

Szögtapintós mérőórák, 20°-ban döntött típus

Sorozat 513

Funkciók

- Tengel-yirányú elfordulás számláló
- Nem mágneses

Specifikáció

Tapintó Menet M1,7x0,35

Tartozékok a fejezet végén.

Külön tartozék

No.	Leírás
21AAB363	Határérték jelző, 2 db, mérőórákhoz

Set Configuration: Metric

Full set

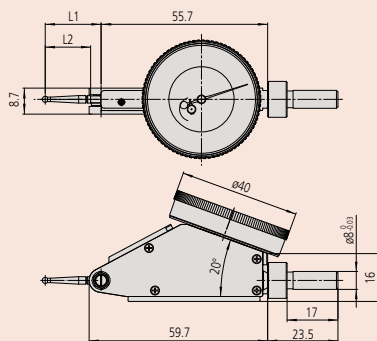
Swivel clamp (900321, for $\varnothing 4$ mm, $\varnothing 8$ mm, dovetail) Metric holding bar (L: 100 mm)

Stylus, $\varnothing 1$ mm carbide point Stylus, $\varnothing 3$ mm carbide point Stem, $\varnothing 4$ mm

Basic set

Indicator Stylus, $\varnothing 2$ mm contact point (carbide)

Knurled clamp ring Stem, $\varnothing 8$ mm



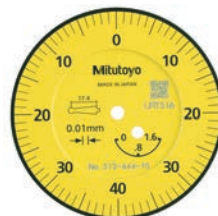
Sorozat 513

- Kétirányú alkalmazáshoz automata irányváltással, nemeskő csapágyazással



513-445-10E

513-445-10E



513-444-10E

513-444-10E

Metrikus

Alapkészlet

No.	Tartomány [mm]	Siklapúság	Skála	Mérőerő [N]	Keményfém tapintó $\varnothing 2$ mm No.	L1 [mm]	L2 [mm]	Tömeg [g]
513-445-10E	0,4 - 0,4	0,002 mm	0-100-0	0,01-0,3	103011	18,7	15,2	48
513-444-10E	1,6 - 1,6	0,01 mm	0-40-0	0,01-0,3	103006	20,9	17,4	48

Metrikus

Teljes készlet

No.	Tartomány [mm]	Siklapúság	Skála	Mérőerő [N]	Keményfém tapintó $\varnothing 2$ mm No.	L1 [mm]	L2 [mm]	Tömeg [g]
513-445-10T	0,4 - 0,4	0,002 mm	0-100-0	0,01-0,3	103011	18,7	15,2	48
513-444-10T	1,6 - 1,6	0,01 mm	0-40-0	0,01-0,3	103006	20,9	17,4	48

No.	DIN 2270 (2017)				EN ISO 9493 (2010)					
	Hiba a jelzésnél többféle tartományban		Hiszterézis	Ismételhetőség	Hiba a jelzésnél többféle tartományban				Hiszterézis	Ismételhetőség
	Bármely 10 skálaosztás	mérési tartomány			Bármely 10 skálaosztás	Minden 1/2 fordulat	Minden 1 fordulat	mérési tartomány		
513-445-10E					2	3	5	6	4	1
513-444-10E	5	16	4	3	5	8	10	16	4	3
513-445-10T					2	3	5	6	4	1
513-444-10T	5	16	4	3	5	8	10	16	4	3