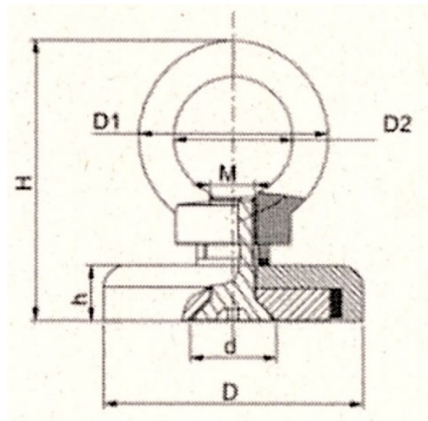


Flachgreifer aus Neodym mit Öse

37470



- Bietet eine temporäre, unauffällige, dezente Haltemöglichkeit
- Farbe: Silber.
- Massive Stahlöse für vielseitige Einsatzmöglichkeiten.
- Temperaturbeständigkeit bis 80°C.

Art. Nr.	Ø D mm	Höhe H mm	Höhe h mm	Ø d mm	ØD ₁ mm	ØD ₂ mm	M	Haftkraft N	Gewicht kg
37470	32	38,7	7,8	12	26,8	17	5	320	0,075