

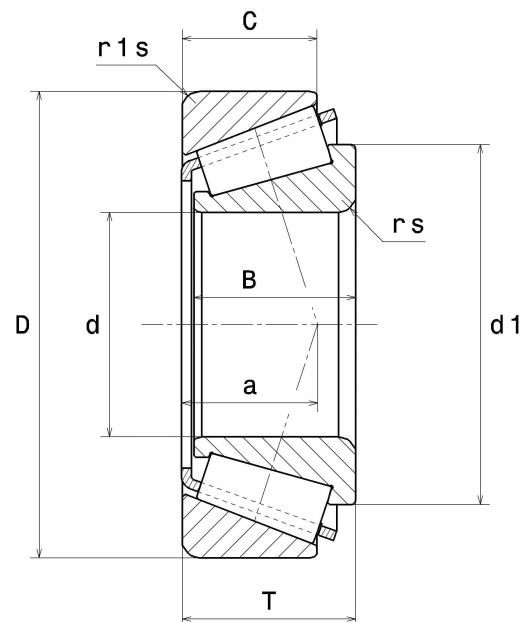
Technisches Datenblatt PDF 32306A



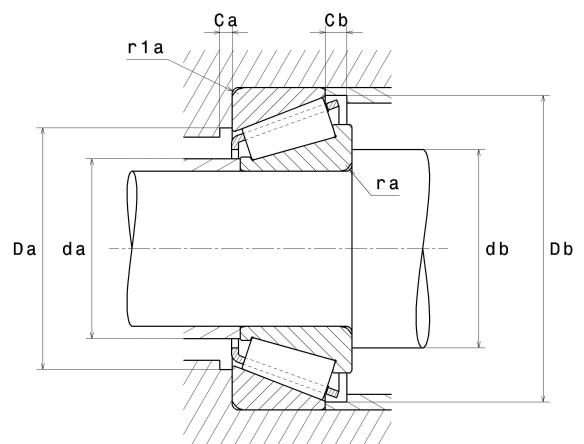
Einreihige Kegelrollenlager

Kegelrollenlager, Blechkäfig

| Technische Eigenschaften | |
|--------------------------|----------|
| d | 30 mm |
| D | 72 mm |
| B | 27 mm |
| C | 23 mm |
| T | 28,75 mm |
| d1 | 49,60 mm |
| a | 18,90 mm |
| rs min | 1,50 mm |
| r1s min | 1,50 mm |
| e | 0.32 |
| Y2 | 1.9 |
| Y0 | 1.05 |
| Masse | 0,57 kg |
| Referenz gemäß ISO355 | T2FD030 |
| Marke | SNR |



| Produktleistung | |
|---|---------------|
| Dynamische Tragzahl, C | 85,80 kN |
| Lebensdauerkoeffizient, A2 | 1 |
| Statische Tragzahl, C0 | 96,90 kN |
| Ermüdungsgrenzbelastung, Cu | 11,80 kN |
| Nref | 6 700 Tr/min |
| Nlim | 11 000 Tr/min |
| Min Betriebstemperatur, Tmin | -40 °C |
| Max Betriebstemperatur, Tmax | 120 °C |
| Käfig charakteristische Frequenz, FTF | 0,40 Hz |
| Wälzkörper charakteristische Frequenz, BPFO | 4,70 Hz |
| Außenring charakteristische Frequenz, BPFI | 5,60 Hz |
| Innenring charakteristische Frequenz, BPFI | 8,40 Hz |



Definitionsempfehlungen der Umgebungsteile

| | |
|---------|----------|
| da max | 38 mm |
| db min | 38,50 mm |
| Da min | 59 mm |
| Da max | 63,50 mm |
| Db min | 66 mm |
| Ca min | 3 mm |
| Cb min | 5,50 mm |
| ra max | 1,50 mm |
| r1a max | 1,50 mm |

Berechnungskoeffizienten

Dynamisch äquivalente Belastung

$$P = X \cdot Fr + Y \cdot Fa$$

| Fa / Fr ≤ e | | Fa / Fr > e | |
|-------------|---|-------------|----|
| X | Y | X | Y |
| 1 | 0 | 0.4 | Y2 |

Statisch äquivalente Belastung

$$Po = Xo \cdot Fr + Yo \cdot Fa$$

| Xo | Yo |
|-----|----|
| 0.5 | Yo |

Wenn $Po < Fr$, dann $Po = Fr$

Werte für e, Y2 und Yo sind in obiger Tabelle.