

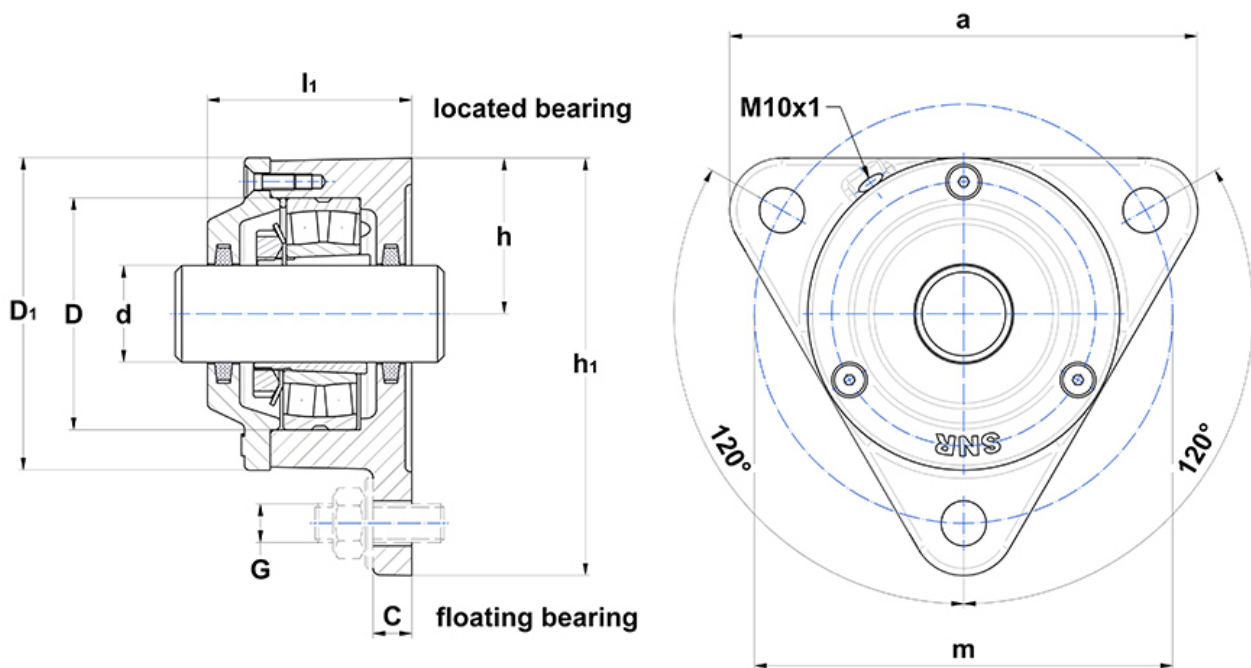
Wälzlager	Spannhülsen	Festring (2x)	Festring (1x)	feltstrip
1210 K C3	H210		FR90/5	FS 6 x 5 x 180
2210 K C3	H310		FR90/2	
22210 K	H310		FR90/2	

Technisches Datenblatt PDF 722510 DB



Flanschlagergehäuse 722500

Flanschgehäuse für Lager auf Spannhülse, aus Grauguss, für fettschmierung



Technische Eigenschaften	
d	45 mm
a	180 mm
c	12 mm
h	60 mm
h1	160 mm
l1	73 mm
m	160 mm
N	14 mm
D	90 mm
Gehäusegewicht	3 kg
Gehäusematerial	Grauguss
Marke	SNR

Schrauben	
empfohlenes Anzugsmoment für Befestigungsschrauben	65 Nm
Bolzen für Abdeckung	M6x20
empfohlenes Anzugsmoment für Bolzen für Abdeckung	7 Nm