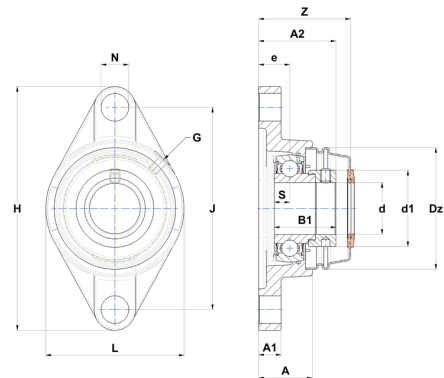


Technisches Datenblatt PDF SESFL208COE



Gehäuselagereinheiten

Technische Eigenschaften	
B	30,20 mm
A	36 mm
A1	15 mm
A2	42,20 mm
B1	43,70 mm
d	40 mm
d1	60,30 mm
Dz	88 mm
e	21 mm
H	172 mm
H	172 mm
J	144 mm
L	100 mm
N	16 mm
s1	15,10 mm
S	9 mm
Z	60,50 mm



Produktleistung	
C	22,80 kN
C0	18,20 kN
T min.	-20 °C
T max.	100 °C

Andere Merkmale	
Gewicht	1,61 kg
Empfohlenes Anzugsmoment für Befestigungsschraube	8,30 Nm
Bezeichnung des Gehäuses	SFL208N
Bezeichnung des Lagers	SES208
Bezeichnung der offenen Endabdeckung	SCOE20840