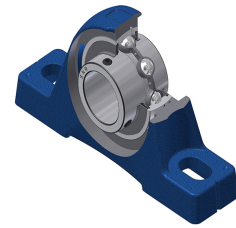
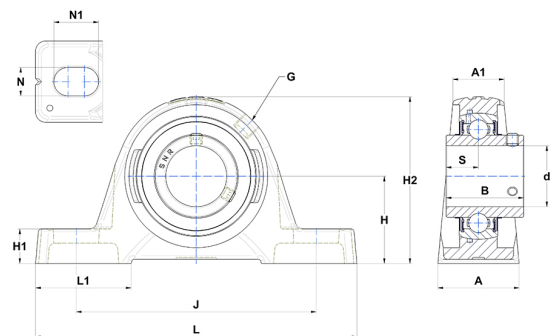


Technisches Datenblatt PDF UCPE212N



Gehäuselagereinheiten

Technische Eigenschaften	
A	60 mm
A1	42 mm
B	65,10 mm
d	60 mm
G	R1/8"
H	69,90 mm
H1	25 mm
H2	140 mm
J	190 mm
L	240 mm
L1	71 mm
N	18 mm
N1	28 mm
s1	32,55 mm
S	25,40 mm
Z	31,50 mm



Produktleistung	
C	52,50 kN
C0	32,80 kN
T min.	-20 °C
T max.	100 °C

Andere Merkmale	
Gewicht	4,73 kg
Empfohlenes Anzugsmoment für Befestigungsschraube	22 Nm
Bezeichnung des Gehäuses	PE212N
Bezeichnung des Lagers	UC212G2