

MCC 0,5/10-ST-2,54 - Leiterplattenstecker



1012274

<https://www.phoenixcontact.com/de/produkte/1012274>

Bitte beachten Sie, dass die in diesem PDF-Dokument angezeigten Daten aus unserem Online-Katalog generiert wurden. Bitte finden Sie die vollständigen Daten in der Benutzer-Dokumentation. Es gelten unsere Allgemeinen Nutzungsbedingungen für Downloads.



Leiterplattenstecker, Nennquerschnitt: 0,75 mm², Farbe: schwarz, Nennstrom: 6 A, Bemessungsspannung (III/2): 160 V, Kontaktart: Buchse (female), Anzahl der Potenziale: 10, Anzahl der Reihen: 1, Polzahl: 10, Anzahl der Anschlüsse: 10, Artikelfamilie: MCC 0,5/...-ST, Rastermaß: 2,54 mm, Anschlussart: Crimpanschluss, Anschlussrichtung Leiter/Platine: 0 °, Stecksystem: COMBICON FMC 0,5, Verriegelung: ohne, Befestigungsart: ohne, Verpackungsart: verpackt im Karton

Ihre Vorteile

- Kostengünstiger Anschluss gecrimpter Leiter in großer Stückzahl
- Vergoldete Kontaktstellen sichern die langzeitstabile Übertragungsqualität
- Geringe Bauteilgröße für platzkritische Anwendungen
- Werkzeuge für das manuelle und automatisierte Crimpen optional erhältlich

Kaufmännische Daten

| | |
|--|---------------------------|
| Artikelnummer | 1012274 |
| Verpackungseinheit | 100 Stück |
| Mindestbestellmenge | 100 Stück |
| Verkaufsschlüssel | E1 - Leiterplattenanschl. |
| Produktschlüssel | AAACAA |
| GTIN | 4055626486994 |
| Gewicht pro Stück (inklusive Verpackung) | 1,279 g |
| Gewicht pro Stück (exklusive Verpackung) | 1,2 g |
| Zolltarifnummer | 85366990 |
| Ursprungsland | DE |

Technische Daten

Artikeleigenschaften

| | |
|-----------------------|------------------------|
| Produktlinie | COMBICON Connectors XS |
| Produkttyp | Leiterplattenstecker |
| Produktfamilie | MCC 0,5/..-ST |
| Polzahl | 10 |
| Rastermaß | 2,54 mm |
| Anzahl der Anschlüsse | 10 |
| Anzahl der Reihen | 1 |
| Anzahl der Potenziale | 10 |

Elektrische Eigenschaften

| | |
|--------------------------------|----------------|
| Nennstrom I_N | 6 A |
| Nennspannung U_N | 160 V |
| Verschmutzungsgrad | 3 |
| Durchgangswiderstand | 2,1 m Ω |
| Bemessungsspannung (III/3) | 160 V |
| Bemessungsstoßspannung (III/3) | 2,5 kV |
| Bemessungsspannung (III/2) | 160 V |
| Bemessungsstoßspannung (III/2) | 2,5 kV |
| Bemessungsspannung (II/2) | 320 V |
| Bemessungsstoßspannung (II/2) | 2,5 kV |

Anschlussdaten

Anschluss technik

| | |
|----------------------|----------------------|
| Bauform | Standard |
| Steckverbindersystem | COMBICON FMC 0,5 |
| Nennquerschnitt | 0,75 mm ² |
| Kontaktart | Buchse (female) |

Verriegelung

| | |
|---------------------|------|
| Verriegelungsart | ohne |
| Befestigungsflansch | ohne |

Leiteranschluss

| | |
|----------------------------------|--|
| Anschlussart | Crimpanschluss |
| Anschlussrichtung Leiter/Platine | 0 ° |
| Leiterquerschnitt flexibel | 0,14 mm ² ... 0,75 mm ² (Maximaler Außendurchmesser der Isolierung 1,9 mm) |
| Leiterquerschnitt AWG | 26 ... 18 (Maximaler Außendurchmesser der Isolierung 1,9 mm) |
| Abisolierlänge | 4,1 mm ... 4,5 mm |

Materialangaben

MCC 0,5/10-ST-2,54 - Leiterplattenstecker

1012274

<https://www.phoenixcontact.com/de/produkte/1012274>

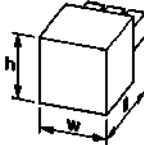
Materialangaben - Gehäuse

| | |
|---|----------------|
| Farbe (Gehäuse) | schwarz (9005) |
| Isolierstoff | PA |
| Isolierstoffgruppe | I |
| CTI nach IEC 60112 | 600 |
| Brennbarkeitsklasse nach UL 94 | V0 |
| Glühdraht-Entflammbarkeitszahl GWFI nach EN 60695-2-12 | 850 |
| Glühdraht-Entzündungstemperatur GWIT nach EN 60695-2-13 | 775 |
| Temperatur der Kugeldruckprüfung nach EN 60695-10-2 | 125 °C |

Materialangaben - Betätigungselement

| | |
|-----------|-----|
| Farbe () | () |
|-----------|-----|

Maße

| | |
|--------------|---|
| Maßzeichnung |  |
| Rastermaß | 2,54 mm |
| Breite [w] | 25,9 mm |
| Höhe [h] | 3,95 mm |
| Länge [l] | 16 mm |

Hinweise

| | |
|-----------------------|---|
| Hinweis zum Kontakt | Die Informationen zum Grundmaterial und Oberflächenbeschaffenheit der Crimpkontakte finden Sie im E-Shop unter den technischen Daten des jeweiligen Crimpkontaktes. |
| Hinweis zur Anwendung | Alle Laborprüfungen wurden in Kombination mit den als Zubehör angegebenen Crimpkontakten durchgeführt. |
| Hinweis zur Anwendung | Der Strom ist abhängig vom verwendeten Crimpkontakt und Leiterquerschnitt. |
| Hinweis zur Anwendung | Die zugehörigen Crimpkontakte finden Sie unter dem Reiter "Zubehör". |
| Hinweis zur Anwendung | Die Crimpkontakte dürfen nur mit freigegebenen Crimpwerkzeugen verarbeitet werden. |

Mechanische Prüfungen

Zugfestigkeit von Crimpverbindungen

| | |
|---|--|
| Ergebnis | Prüfung bestanden |
| Leiterquerschnitt/Leiterart/Zugkraft Sollwert/Istwert | 0,14 mm ² / flexibel / > 18 N |

Steck- und Ziehkräfte

| | |
|-------------------|-------------------|
| Ergebnis | Prüfung bestanden |
| Anzahl der Zyklen | 100 |

MCC 0,5/10-ST-2,54 - Leiterplattenstecker



1012274

<https://www.phoenixcontact.com/de/produkte/1012274>

| | |
|-----------------------|-----|
| Steckkraft je Pol ca. | 2 N |
| Ziehkraft je Pol ca. | 3 N |

Kontakthalterung im Einsatz

| | |
|--|---------------------------|
| Prüfspezifikation | DIN EN 60512-15-1:2009-03 |
| Kontakthalterung im Einsatz Anforderung >20 N | Prüfung bestanden |

Beständigkeit von Aufschriften

| | |
|-------------------|---------------------------|
| Prüfspezifikation | DIN EN 60068-2-70:1996-07 |
| Ergebnis | Prüfung bestanden |

Polarisation und Kodierung

| | |
|-------------------|---------------------------|
| Prüfspezifikation | DIN EN 60512-13-5:2006-11 |
| Ergebnis | Prüfung bestanden |

Sichtprüfung

| | |
|-------------------|--------------------------|
| Prüfspezifikation | DIN EN 60512-1-1:2003-01 |
| Ergebnis | Prüfung bestanden |

Maßprüfung

| | |
|-------------------|--------------------------|
| Prüfspezifikation | DIN EN 60512-1-2:2003-01 |
| Ergebnis | Prüfung bestanden |

Umwelt- und Lebensdauerbedingungen

Vibrationsprüfung

| | |
|-----------------------|---|
| Prüfspezifikation | DIN EN 60068-2-6 (VDE 0468-2-6):2008-10 |
| Frequenz | 10 - 500 - 10 Hz |
| Sweep-Geschwindigkeit | 1 Oktave/min |
| Amplitude | 0,35 mm (10 Hz ... 60,1 Hz) |
| Sweep-Geschwindigkeit | 5g (60,1 Hz ... 500 Hz) |
| Prüfdauer je Achse | 2 h |

Lebensdauerprüfung

| | |
|---------------------------------------|---|
| Prüfspezifikation | DIN EN 60512-9-1 (VDE 0687-512-9-1):2010-12 |
| Stehstoßspannung auf Meereshöhe | 2,95 kV |
| Durchgangswiderstand R ₁ | 2,1 mΩ |
| Durchgangswiderstand R ₂ | 2,1 mΩ |
| Steckzyklen | 100 |
| Isolationswiderstand benachbarte Pole | > 5 MΩ |

Klimatische Prüfung

| | |
|-------------------------|---|
| Prüfspezifikation | DIN 50018:2013-05 |
| Korrosionsbeanspruchung | 1,0 dm ³ SO ₂ auf 300 dm ³ /40 °C/1 Zyklus |
| Wärmebeanspruchung | 105 °C/168 h |
| Stehwechselspannung | 1,39 kV |

Umgebungsbedingungen

| | |
|---|--|
| Umgebungstemperatur (Betrieb) | -40 °C ... 100 °C (in Abhängigkeit der Derating-Kurve) |
| Umgebungstemperatur (Lagerung/Transport) | -40 °C ... 70 °C |
| Relative Luftfeuchte (Lagerung/Transport) | 30 % ... 70 % |
| Umgebungstemperatur (Montage) | -5 °C ... 100 °C |

Elektrische Prüfungen

Thermische Prüfung | Prüfgruppe C

| | |
|-------------------|--------------------------|
| Prüfspezifikation | DIN EN 60512-5-1:2003-01 |
| Geprüfte Polzahl | 16 |

Isolationswiderstand

| | |
|---------------------------------------|--------------------------|
| Prüfspezifikation | DIN EN 60512-3-1:2003-01 |
| Isolationswiderstand benachbarte Pole | > 5 MΩ |

Luft- und Kriechstrecken |

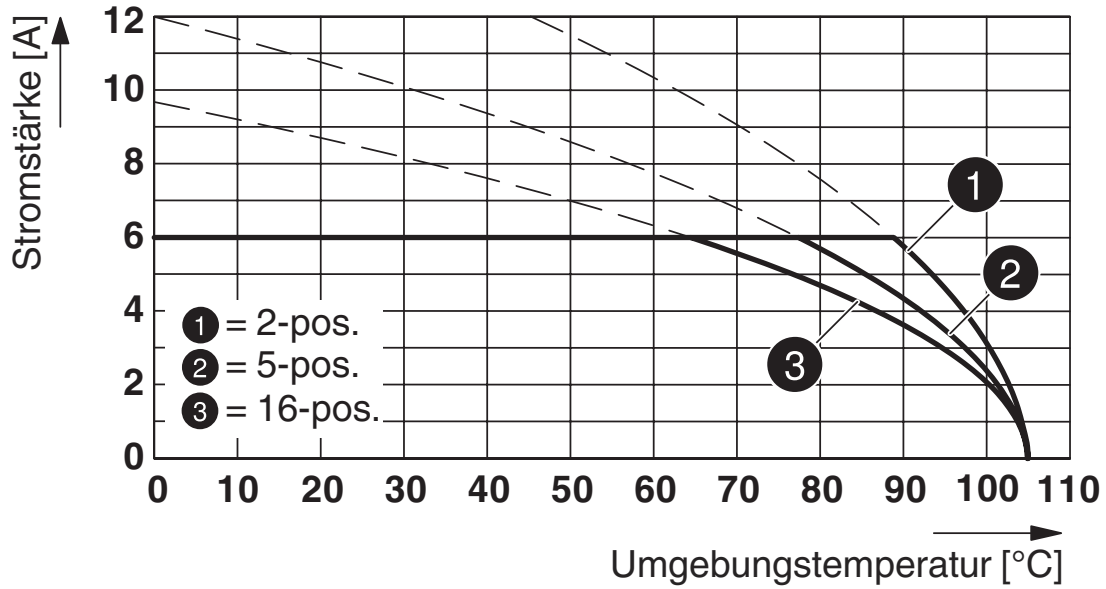
| | |
|--|-------------------------------------|
| Prüfspezifikation | DIN EN 60664-1 (VDE 0110-1):2008-01 |
| Isolierstoffgruppe | I |
| Kriechstromfestigkeit (DIN EN 60112 (VDE 0303-11)) | CTI 600 |
| Bemessungsisolationsspannung (III/3) | 160 V |
| Bemessungsstoßspannung (III/3) | 2,5 kV |
| Mindestwert der Luftstrecke - inhomogenes Feld (III/3) | 1,5 mm |
| Mindestwert der Kriechstrecke (III/3) | 2 mm |
| Bemessungsisolationsspannung (III/2) | 160 V |
| Bemessungsstoßspannung (III/2) | 2,5 kV |
| Mindestwert der Luftstrecke - inhomogenes Feld (III/2) | 1,5 mm |
| Mindestwert der Kriechstrecke (III/2) | 0,8 mm |
| Bemessungsisolationsspannung (II/2) | 320 V |
| Bemessungsstoßspannung (II/2) | 2,5 kV |
| Mindestwert der Luftstrecke - inhomogenes Feld (II/2) | 1,5 mm |
| Mindestwert der Kriechstrecke (II/2) | 1,6 mm |

Verpackungsangaben

| | |
|----------------|--------------------|
| Verpackungsart | verpackt im Karton |
|----------------|--------------------|

Zeichnungen

Diagramm



Typ: MCC 0,5/...-ST-2,54 mit MC 0,5/...-G-2,54 P20 THR R...

MCC 0,5/10-ST-2,54 - Leiterplattenstecker



1012274

<https://www.phoenixcontact.com/de/produkte/1012274>

Zulassungen



EAC

Zulassungs-ID: B.01687



cULus Recognized

Zulassungs-ID: E60425-20110128

| | Nennspannung U_N | Nennstrom I_N | Querschnitt AWG | Querschnitt mm^2 |
|------------|--------------------|-----------------|-----------------|---------------------------|
| Usegroup B | | | | |
| | 150 V | 6 A | 26 - 18 | - |
| Usegroup D | | | | |
| | 150 V | 6 A | 26 - 18 | - |



IECEE CB Scheme

Zulassungs-ID: DE1-63595

| | Nennspannung U_N | Nennstrom I_N | Querschnitt AWG | Querschnitt mm^2 |
|--|--------------------|-----------------|-----------------|---------------------------|
| | 160 V | 6 A | - | 0,14 - 0,75 |



VDE-Gutachten mit Fertigungsüberwachung

Zulassungs-ID: 40042258

| | Nennspannung U_N | Nennstrom I_N | Querschnitt AWG | Querschnitt mm^2 |
|--|--------------------|-----------------|-----------------|---------------------------|
| | 160 V | 6 A | - | 0,14 - 0,75 |

MCC 0,5/10-ST-2,54 - Leiterplattenstecker



1012274

<https://www.phoenixcontact.com/de/produkte/1012274>

Klassifikationen

ECLASS

| | |
|---------------|----------|
| ECLASS-9.0 | 27440309 |
| ECLASS-10.0.1 | 27440309 |
| ECLASS-11.0 | 27460202 |

ETIM

| | |
|----------|----------|
| ETIM 8.0 | EC002638 |
|----------|----------|

UNSPSC

| | |
|-------------|----------|
| UNSPSC 21.0 | 39121400 |
|-------------|----------|

MCC 0,5/10-ST-2,54 - Leiterplattenstecker



1012274

<https://www.phoenixcontact.com/de/produkte/1012274>

Environmental Product Compliance

| | |
|------------|---|
| China RoHS | Zeitraum für bestimmungsgemäße Verwendung: unbegrenzt = EFUP-e Keine Gefahrstoffe über den Grenzwerten |
|------------|---|

MCC 0,5/10-ST-2,54 - Leiterplattenstecker



1012274

<https://www.phoenixcontact.com/de/produkte/1012274>

Zubehör

MCC 0,5-MP AU 0,14-0,5 - Crimpkontakt

1013425

<https://www.phoenixcontact.com/de/produkte/1013425>



Crimpkontakt, Nennstrom: 6 A, Kontaktart: Buchse (female), Anschlussart: Crimpanschluss, Kontaktoberfläche: Gold, Verpackungsart: Schüttgut

MCC 0,5-MP AU 0,14-0,5 R - Crimpkontakt

1013420

<https://www.phoenixcontact.com/de/produkte/1013420>



Crimpkontakt, Nennstrom: 6 A, Kontaktart: Buchse (female), Anschlussart: Crimpanschluss, Kontaktoberfläche: Gold, Verpackungsart: Gurt

MCC 0,5/10-ST-2,54 - Leiterplattenstecker

1012274

<https://www.phoenixcontact.com/de/produkte/1012274>



MCC 0,5-MP AU 0,34-0,75 - Crimpkontakt

1013419

<https://www.phoenixcontact.com/de/produkte/1013419>



Crimpkontakt, Nennstrom: 6 A, Kontaktart: Buchse (female), Anschlussart: Crimpanschluss, Kontaktoberfläche: Gold, Verpackungsart: Schüttgut

MCC 0,5-MP AU 0,34-0,75 R - Crimpkontakt

1013418

<https://www.phoenixcontact.com/de/produkte/1013418>



Crimpkontakt, Nennstrom: 6 A, Kontaktart: Buchse (female), Anschlussart: Crimpanschluss, Kontaktoberfläche: Gold, Verpackungsart: Gurt

MCC 0,5/10-ST-2,54 - Leiterplattenstecker

1012274

<https://www.phoenixcontact.com/de/produkte/1012274>



CRIMPFOX-P CC 0.75 L - Crimpzange

1064998

<https://www.phoenixcontact.com/de/produkte/1064998>



Crimpzange, für COMBICON-Crimpverbinder Querschnitt: 0,14 ... 0,75 mm². Zwangssperre entriegelbar, präzise Parallelvercrimpung, frontale Einführung, B-Crimp, inkl. 2 Positionierhilfen

MC 0,5/10-G-2,54 P20 THR R44 - Leiterplatten-Grundleiste

1821326

<https://www.phoenixcontact.com/de/produkte/1821326>



Leiterplatten-Grundleiste, Nennquerschnitt: 0,5 mm², Farbe: schwarz, Nennstrom: 6 A, Bemessungsspannung (III/2): 160 V, Kontaktoberfläche: Gold, Kontaktart: Stift (male), Anzahl der Potenziale: 10, Anzahl der Reihen: 1, Polzahl: 10, Anzahl der Anschlüsse: 10, Artikelfamilie: MC 0,5/..-G-THR, Rastermaß: 2,54 mm, Montage: THR-Löten, Pin-Layout: Lineares Pinning, Pinlänge [P]: 2 mm, Anzahl der Lötpins pro Potenzial: 1, Stecksystem: COMBICON FMC 0,5, Ausrichtung Steckgesicht: Standard, Verriegelung: ohne, Befestigungsart: ohne, Verpackungsart: Gurt in 44 mm Breite, Mustermengen unter SAMPLE MC... verfügbar

MCC 0,5/10-ST-2,54 - Leiterplattenstecker

1012274

<https://www.phoenixcontact.com/de/produkte/1012274>



MCV 0,5/10-G-2,54 P20 THR R56 - Leiterplatten-Grundleiste

1821478

<https://www.phoenixcontact.com/de/produkte/1821478>



Leiterplatten-Grundleiste, Nennquerschnitt: 0,5 mm², Farbe: schwarz, Nennstrom: 6 A, Bemessungsspannung (III/2): 160 V, Kontaktoberfläche: Gold, Kontaktart: Stift (male), Anzahl der Potenziale: 10, Anzahl der Reihen: 1, Polzahl: 10, Anzahl der Anschlüsse: 10, Artikelfamilie: MCV 0,5/...-G-THR, Rastermaß: 2,54 mm, Montage: THR-Löten, Pin-Layout: Lineares Pinning, Pinlänge [P]: 2 mm, Anzahl der Lötpins pro Potenzial: 1, Stecksystem: COMBICON FMC 0,5, Ausrichtung Steckgesicht: Standard, Verriegelung: ohne, Befestigungsart: ohne, Verpackungsart: Gurt in 56 mm Breite, Mustermengen unter SAMPLE MC... verfügbar

MC 0,5/10-G-2,54 SMD R44 - Leiterplatten-Grundleiste

1821779

<https://www.phoenixcontact.com/de/produkte/1821779>



Leiterplatten-Grundleiste, Nennquerschnitt: 0,5 mm², Farbe: schwarz, Nennstrom: 6 A, Bemessungsspannung (III/2): 160 V, Kontaktoberfläche: Gold, Kontaktart: Stift (male), Anzahl der Potenziale: 10, Anzahl der Reihen: 1, Polzahl: 10, Anzahl der Anschlüsse: 10, Artikelfamilie: MC 0,5/...-G-SMD, Rastermaß: 2,54 mm, Montage: SMD-Löten, Pin-Layout: Lineares Pinning, Anzahl der Lötpins pro Potenzial: 1, Stecksystem: COMBICON FMC 0,5, Ausrichtung Steckgesicht: Standard, Verriegelung: ohne, Befestigungsart: ohne, Verpackungsart: Gurt in 44 mm Breite, Mustermengen unter SAMPLE MC... verfügbar

MCC 0,5/10-ST-2,54 - Leiterplattenstecker

1012274

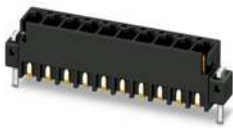
<https://www.phoenixcontact.com/de/produkte/1012274>



MCV 0,5/10-G-2,54 SMD R56 - Leiterplatten-Grundleiste

1821627

<https://www.phoenixcontact.com/de/produkte/1821627>



Leiterplatten-Grundleiste, Nennquerschnitt: 0,5 mm², Farbe: schwarz, Nennstrom: 6 A, Bemessungsspannung (III/2): 160 V, Kontaktfläche: Gold, Kontaktart: Stift (male), Anzahl der Potenziale: 10, Anzahl der Reihen: 1, Polzahl: 10, Anzahl der Anschlüsse: 10, Artikelfamilie: MCV 0,5/..-G-SMD, Rastermaß: 2,54 mm, Montage: SMD-Löten, Pin-Layout: Lineares Pinning, Anzahl der Lötpins pro Potenzial: 1, Stecksystem: COMBICON FMC 0,5, Ausrichtung Steckgesicht: Standard, Verriegelung: ohne, Befestigungsart: ohne, Verpackungsart: Gurt in 56 mm Breite, Mustermengen unter SAMPLE MC... verfügbar

Phoenix Contact 2023 © - Alle Rechte vorbehalten

<https://www.phoenixcontact.com>

PHOENIX CONTACT Deutschland GmbH

Flachmarktstraße 8

D-32825 Blomberg

+49 52 35/3-1 20 00

info@phoenixcontact.de