

# VS-08-T-RJ45/IP 20 - RJ45-Tüllengehäuse

1688638

<https://www.phoenixcontact.com/de/produkte/1688638>

Bitte beachten Sie, dass die in diesem PDF-Dokument angezeigten Daten aus unserem Online-Katalog generiert wurden. Bitte finden Sie die vollständigen Daten in der Benutzer-Dokumentation. Es gelten unsere Allgemeinen Nutzungsbedingungen für Downloads.



RJ45-Tüllengehäuse, IP20, für Stifteinsatz VS-08-ST-RJ45, mit Push-Pull-Verriegelung zum Anbaurahmen, für Kabeldurchmesser 5,0 mm ... 6,5 mm

## Kaufmännische Daten

Artikelnummer	1688638
Verpackungseinheit	5 Stück
Mindestbestellmenge	5 Stück
Verkaufsschlüssel	D1 - Steckverbinder
Produktschlüssel	ABNAAZ
Katalogseite	Seite 168 (PC-2007)
GTIN	4017918607920
Gewicht pro Stück (inklusive Verpackung)	5,85 g
Gewicht pro Stück (exklusive Verpackung)	5,85 g
Zolltarifnummer	85389099
Ursprungsland	DE

# VS-08-T-RJ45/IP 20 - RJ45-Tüllengehäuse

1688638

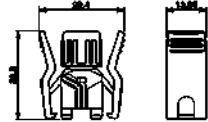
<https://www.phoenixcontact.com/de/produkte/1688638>

## Technische Daten

### Artikeleigenschaften

Bauform	RJ45
Produkttyp	Tüllengehäuse
Anzahl der Kabelabgänge	1
Kabelabgang	gerade

### Maße

Maßzeichnung	
Breite	29,4 mm
Höhe	13,8 mm
Länge	30,1 mm

### Materialangaben

Farbe	grau
Brennbarkeitsklasse nach UL 94	V0
Material Gehäuse	PA

### Kabel / Leitung

Leitungsaußendurchmesser	5 mm ... 6 mm
--------------------------	---------------

### Mechanische Eigenschaften

#### Mechanische Daten

Steckzyklen	≥ 750
-------------	-------

### Umwelt- und Lebensdauerbedingungen

#### Umgebungsbedingungen

Schutzart	IP20
Umgebungstemperatur (Betrieb)	-40 °C ... 80 °C

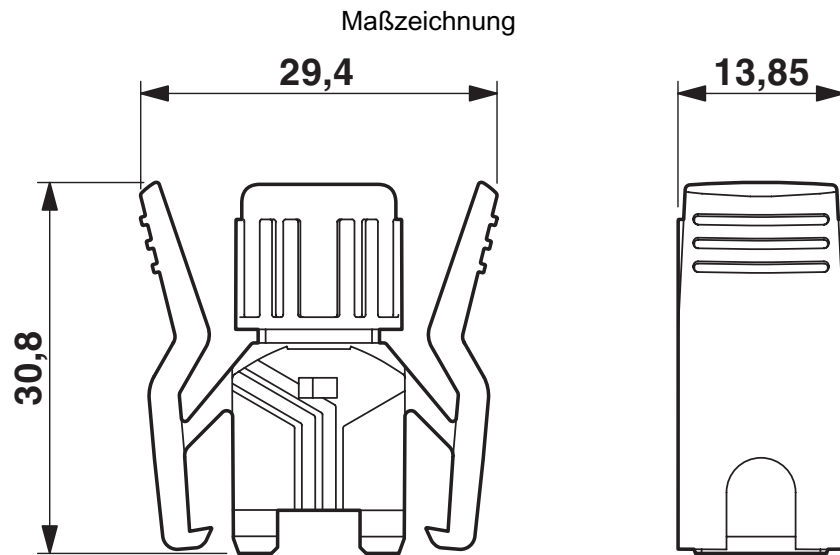
# VS-08-T-RJ45/IP 20 - RJ45-Tüllengehäuse

1688638

<https://www.phoenixcontact.com/de/produkte/1688638>



## Zeichnungen



RJ45-Tüllengehäuse, IP20

# VS-08-T-RJ45/IP 20 - RJ45-Tüllengehäuse

1688638

<https://www.phoenixcontact.com/de/produkte/1688638>



## Zulassungen



**EAC**

Zulassungs-ID: B.01687

# VS-08-T-RJ45/IP 20 - RJ45-Tüllengehäuse



1688638

<https://www.phoenixcontact.com/de/produkte/1688638>

## Klassifikationen

### ECLASS

ECLASS-11.0	27440202
ECLASS-12.0	27440202
ECLASS-13.0	27440202

### ETIM

ETIM 8.0	EC000437
----------	----------

### UNSPSC

UNSPSC 21.0	31261500
-------------	----------

# VS-08-T-RJ45/IP 20 - RJ45-Tüllengehäuse



1688638

<https://www.phoenixcontact.com/de/produkte/1688638>

## Environmental Product Compliance

China RoHS	Zeitraum für bestimmungsgemäße Verwendung: unbegrenzt = EFUP-e Keine Gefahrstoffe über den Grenzwerten
------------	---

Phoenix Contact 2023 © - Alle Rechte vorbehalten  
<https://www.phoenixcontact.com>

PHOENIX CONTACT Deutschland GmbH  
Flachmarktstraße 8  
D-32825 Blomberg  
+49 52 35/3-1 20 00  
[info@phoenixcontact.de](mailto:info@phoenixcontact.de)