

1-794954-6 ✓ AKTIV



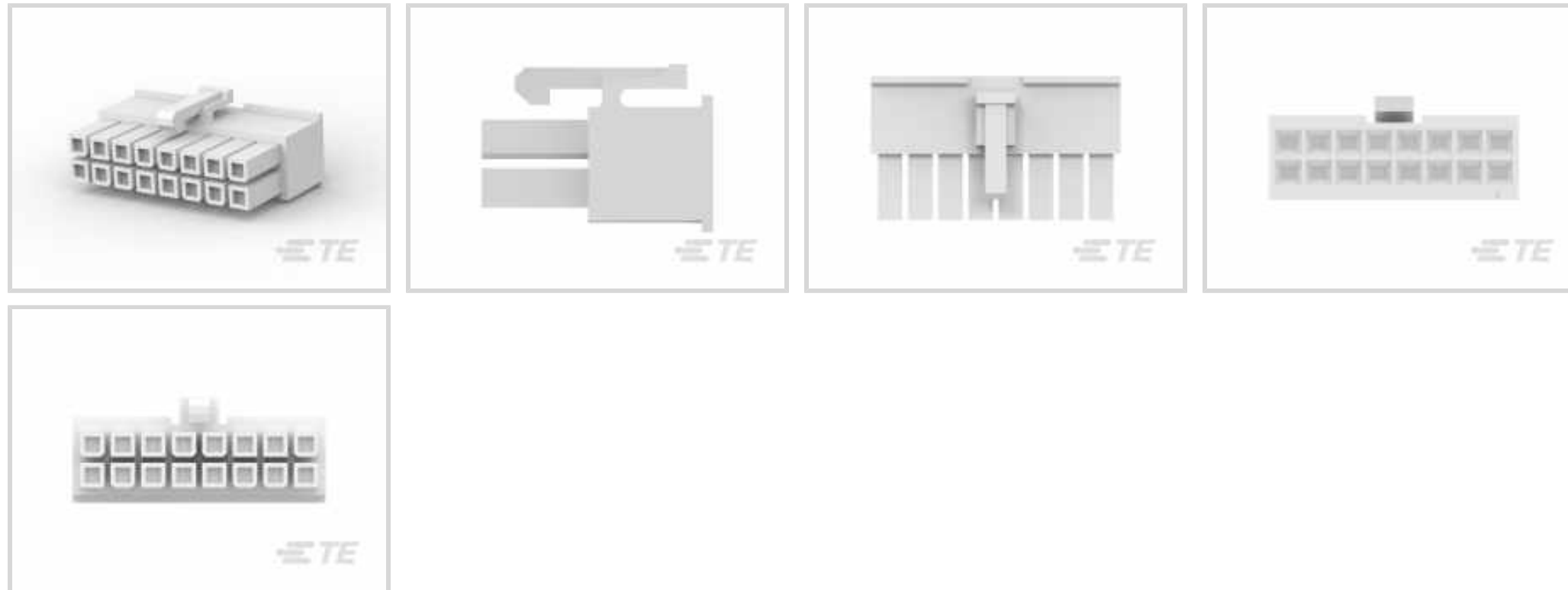
## VAL-U-LOK

Interne TE-Nummer 1-794954-6

Rectangular Power Connectors, Housing, Receptacle, Wire-to-Wire / Wire-to-Board, 16 Position, 4.2 mm [.165 in] Centerline, Wire & Cable, UL 94V-2

[Auf TE.com ansehen>](#)

Steckverbinder > Stromversorgungs-Steckverbinder > Rechteckig Stromversorgung > Rechteckige Leistungssteckverbinder



Rechteckiger Leistungssteckverbindertyp: **Gehäuse**

Steckverbinder- und Gehäusotyp: **Buchse**

Steckverbindersystem: **Draht-an-Draht, Draht-an-Leiterplatte**

Anzahl von Positionen: **16**

Raster: **4.2 mm [.165 in]**

## Eigenschaften

### Produktmerkmale

|   |                                       |
|---|---------------------------------------|
| Rechteckiger Leistungssteckverbindertyp   | Gehäuse                               |
| Steckverbinder- und Gehäusotyp            | Buchse                                |
| Steckverbindersystem                      | Draht-an-Draht, Draht-an-Leiterplatte |
| Abdichtbar                                | Nein                                  |
| Anschluss von Steckverbinder & Kontakt an | Leitungen und Kabel                   |

### Konfigurationsmerkmale

|                                       |             |
|---------------------------------------|-------------|
| Einsetzkraft                          | 15 Newton   |
| Kompatibel mit Leitungs- und Kabeltyp | Einzeldraht |
| Anzahl von Positionen                 | 16          |
| Zeilenanzahl                          | 2           |

### Elektrische Kennwerte

|                 |         |
|-----------------|---------|
| Arbeitsspannung | 600 VAC |
|-----------------|---------|

### Kontaktmerkmale

|               |        |
|---------------|--------|
| Kontaktaufbau | Matrix |
|---------------|--------|

|  |                                |
|--|--------------------------------|
| Kontaktfestsitz im Gehäuse               | Ohne                           |
| Kontakttyp                               | Buchse                         |
| <b>Klemmenmerkmale</b>                   |                                |
| Anschlussmethode für Leitungen und Kabel | Crimpverbindung                |
| <b>Montage und Anschlusstechnik</b>      |                                |
| Art der Steckverbindermontage            | Kabelbefestigung (freihängend) |
| <b>Gehäusemerkmale</b>                   |                                |
| Raster                                   | 4.2 mm[.165 in]                |
| Gehäusefarbe                             | Naturbelassen                  |
| Gehäusematerial                          | Nylon                          |
| <b>Abmessungen</b>                       |                                |
| Steckverbinderhöhe                       | 11.8 mm[.464 in]               |
| Breite des Produkts                      | 20 mm[.787 in]                 |
| Länge des Produkts                       | 34.8 mm[1.37 in]               |
| Geeignet für Drahtisolationbereich       | 1.2 – 3.1 mm[.047 – .122 in]   |
| Reihenabstand                            | 4.2 mm[.165 in]                |
| <b>Verwendungsbedingungen</b>            |                                |
| Betriebstemperaturbereich                | -40 – 105 °C[-40 – 221 °F]     |
| <b>Betrieb/Anwendung</b>                 |                                |
| Stromkreis Anwendung                     | Strom und Signale              |
| <b>Kennzeichnungsbeschriftung</b>        |                                |
| Schaltkreiserkennungsfunktion            | Mit                            |
| <b>Industriestandards</b>                |                                |
| CSA-Einstufung                           | 208567                         |
| UL-Grad                                  | Zulassung                      |
| Behörde/Norm                             | CSA, UL                        |
| Zugelassene Standards                    | UL E28476                      |
| UL-Brandschutzklasse                     | UL 94V-2                       |
| Bezugswert des Glühdrahts                | Standardteil – ohne Glühdraht  |
| <b>Verpackungsmerkmale</b>               |                                |
| Verpackungsmenge                         | 500                            |

Verpackungsmethode

Bag

## Produkt-Compliance

Bitte besuchen Sie die [Produktseite auf TE.com](#) um Informationen über Produktkonformität zu erhalten.>

|  |  |
|--|--|
| EU RoHS Richtlinie 2011/65/EU                  | Konform  |
| EU ELV Richtlinie 2000/53/EG                   | Konform  |
| China RoHS 2 Richtlinie MIIT Order No 32, 2016 | Keine eingeschränkten Materialien oberhalb der Grenzwerte  |
| EU REACH Verordnung (EG) No. 1907/2006         | Aktuelle ECHA Kandidatenliste: JAN 2023 (233)<br>Kandidatenliste deklariert bezüglich: JUNI 2022 (224)<br>Enthält keine SVHC |
| Halogengehalt                                  | Niedriger Halogengehalt – Br, Cl, F, I < 900 ppm im homogenen Material. Außerdem BFR/CFR/PVC-frei.                           |
| Lötfähigkeit                                   | Für Lötfähigkeit nicht zutreffend  |

### Produktkonformitäts-Disclaimer

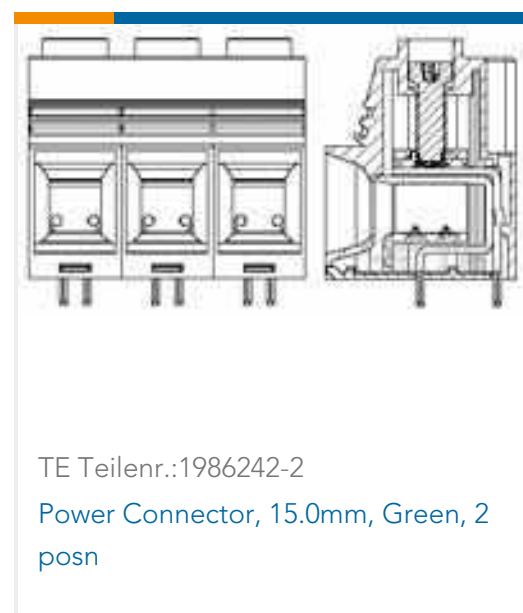
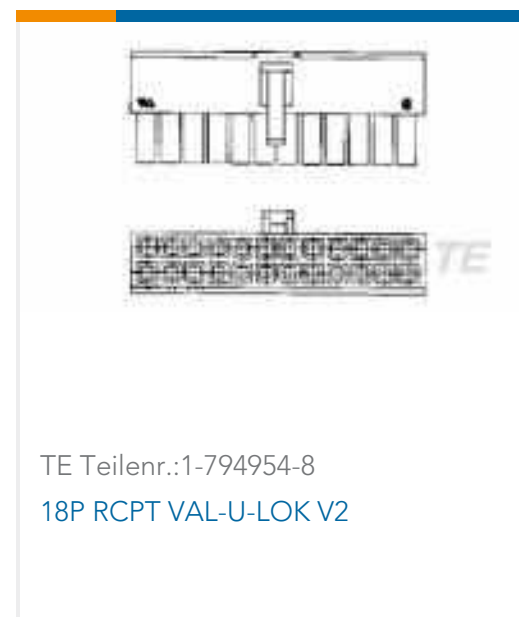
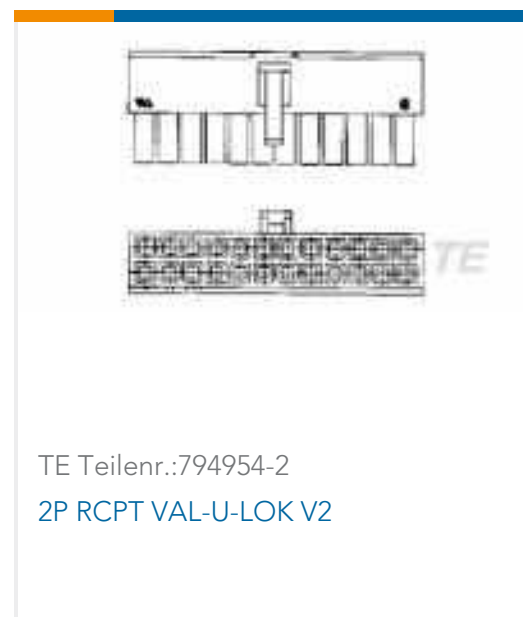
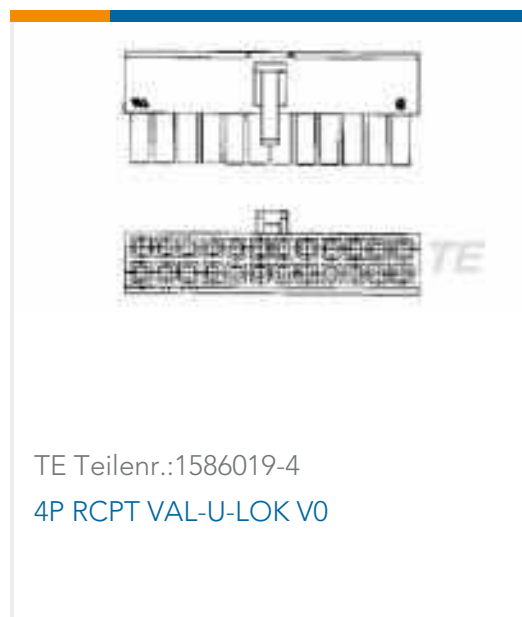
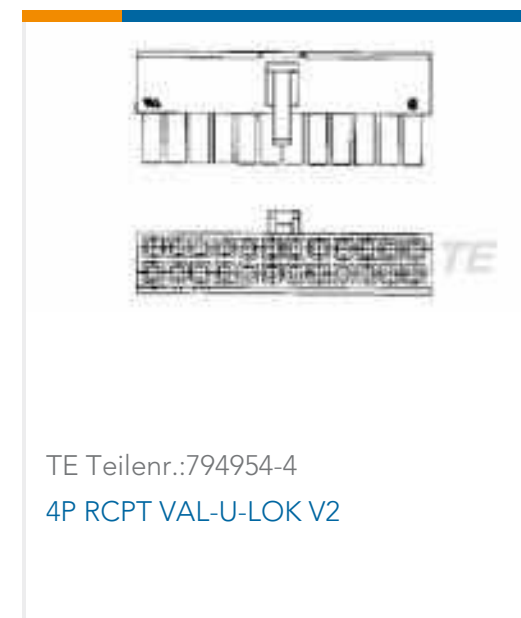
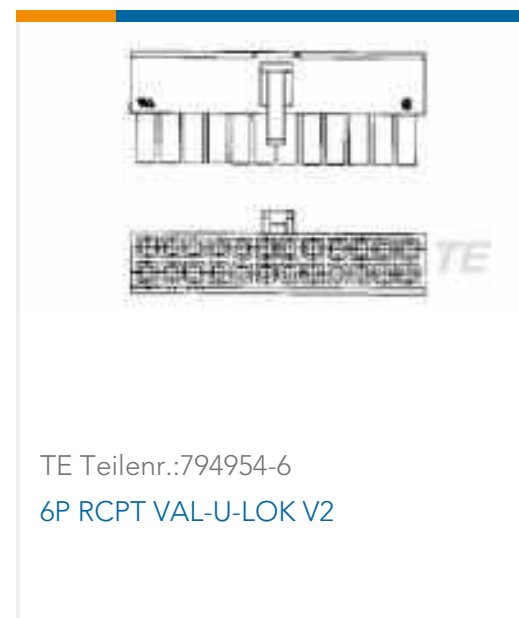
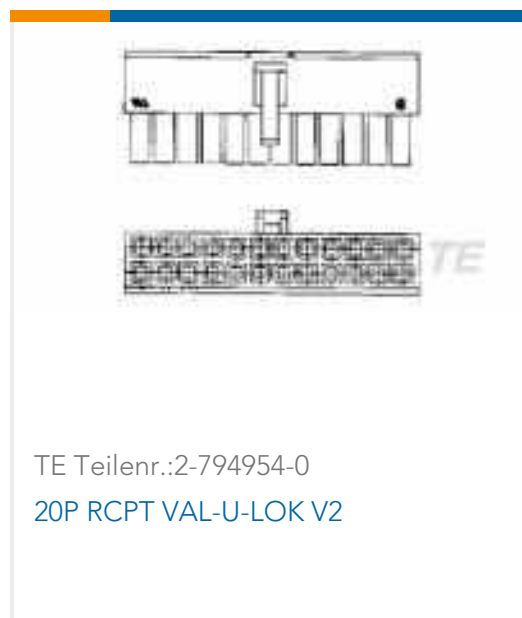
Diese Informationen beruhen auf angemessenen Erkundigungen bei unseren Lieferanten und entsprechen unserem derzeitigen Wissensstand auf Grundlage der Angaben der Lieferanten. Diese Informationen können Änderungen erfahren. Die von TE als EU RoHS-konform ermittelten Teile weisen einen maximalen Gewichtsanteil von 0,1 % Blei, Chrom VI, Quecksilber, PBB, PBDE, DBP, BBP, DEHP und DIBP sowie 0,01 % Kadmium im homogenen Werkstoff auf oder sind gemäß der Anhänge zur Richtlinie 2011/65/EU (RoHS2) von diesen Grenzwerten ausgenommen. Elektrische und elektronische Endprodukte erhalten gemäß der Richtlinie 2011/65/EU eine CE-Kennzeichnung. Die Komponenten sind möglicherweise nicht CE-gekennzeichnet. Zusätzliche weisen die von TE als EU ELV-konform ermittelten Teile einen maximalen Gewichtsanteil von 0,1 % Blei, Chrom VI und Quecksilber sowie 0,01 % Kadmium im homogenen Werkstoff auf oder sind gemäß der Anhänge zur Richtlinie 2000/53/EG (ELV) von diesen Grenzwerten ausgenommen. Hinsichtlich der REACH Verordnung beruhen die Angaben von TE bezüglich der besonders besorgniserregenden Substanzen (Substances of Very High Concern, SvHC) auf den ‚Leitlinien zu den Anforderungen für Stoffe in Erzeugnissen‘, wie sie auf der Webseite der Europäischen Chemikalienagentur (ECHA) unter folgender URL publiziert sind: <https://echa.europa.eu/guidance-documents/guidance-on-reach>

## Kompatible Teile

|  |  |   |   |
|--|--|---|---|
|  <p>TE Teilnr.: 1-1586037-6<br/>16P VERT HDR VAL-U-LOK V2</p> |  <p>TE Teilnr.: 1-1586039-6<br/>16P VAL-U-LOK VRT HDR W/P V2</p> |  <p>TE Teilnr.: 1-1586043-6<br/>16P VAL-U-LOK R/A HDR SCRMT V2</p> |  <p>TE Teilnr.: 1-1586000-6<br/>16P FH PLUG VAL-U-LOK V2</p> |
|--|--|---|---|



## Kunden kauften auch diese Produkte



## Dokumente



## Produktzeichnungen

### 16P RCPT VAL-U-LOK V2

Englisch

---

## CAD-Dateien

### 3D PDF

3D

### Kundenmodell

[ENG\\_CVM\\_CVM\\_1-794954-6\\_E.2d\\_dxf.zip](#)

Englisch

### Kundenmodell

[ENG\\_CVM\\_CVM\\_1-794954-6\\_E.3d\\_igs.zip](#)

Englisch

### Kundenmodell

[ENG\\_CVM\\_CVM\\_1-794954-6\\_E.3d\\_stp.zip](#)

Englisch

Indem Sie die CAD-Datei herunterladen stimmen Sie den [allgemeinen Verkaufsbedingungen](#) zu.

---

## Datenblätter/ Katalogseiten

### SOFT\_SHELL\_PIN\_AND\_SOCKET\_CONNECTORS\_CATALOG

Englisch

---

## Produktspezifikationen

### Anwendungsspezifikation

Englisch

---

## Freigabe Agentur

### VDE-Zertifikat

Englisch