

RF 15 R, Gold, hoch unbeleuchtet, 2,9^{±0,6} N, 1 S



Haupt- / Anwendungsgebiete

- › Messen-Steuern-Regeln
- › Maschinen- und Anlagenbau
- › Automotive
- › Elektromedizin

Spezielle Features

- › Goldkontakte, sicheres Schalten bei niedrigen Strömen
- › Optional Punktausleuchtung
- › Runde Stößel /Tastenform
- › Runde Durchbrüche in der Frontplatte
- › Enges Tastenraster von 15,24 mm möglich
- › Bauhöhe: 9,7 mm bzw. 12,5 mm
- › Anschlusstechnik: THT



Beschreibung

Die Kurzhubtaster RF 15 R Gold haben eine Kantenlänge von 15 x 15 mm, schaltsichere Goldkontakte und einen deutlichen Tastenklick. Ihr Einsatzgebiet sind Flacheingabetastaturen unter Dekorfolie bzw. unter Tastenkappen, wie z.B. RAFI Tastenkappen RK 90.

Das runde Druckstück des RF 15 R benötigt runde Durchbrüche in der Frontplatte. Diese ermöglichen ein enges Tastaturraster von nur 15,24 mm mit ausreichend großen Klebestegen zwischen den einzelnen Tastern. Auf diesen kann die Dekorfolie aufgeklebt werden, für die wir eine Hochprägung über den Tasten empfehlen.

Technische Daten

› Allgemein

beleuchtbar	nein
Arbeitstemperatur, min.	-25 °C
Arbeitstemperatur, max.	70 °C
Lagertemperatur, min.	-25 °C
Lagertemperatur, max.	70 °C
Lötdauer Handlöten, max.	5 Sek
Löttemperatur Handlöten	350 °C
Löttemperatur Wellenlöten	260 °C
Lötverfahren	Hand / Welle
Verpackung	Schiene
Verpackungseinheit	25 Stück
Regellieferzeit	3 Wochen
Lebensdauer	1.000.000 Zyklen
B10	1.300.000 Zyklen

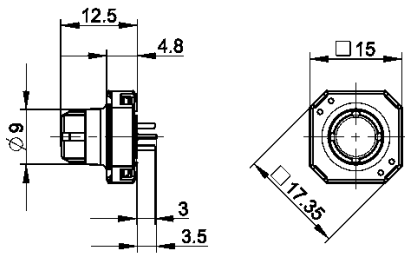
Direkte Links

- › [RAFI eCatalog](#)

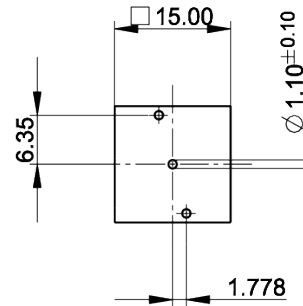
RoHS konform	ja
REACH konform	ja
Lötwärmebeständigkeit nach Norm	DIN EN 60068-2-20
MOQ Auftrag	25
> Einbaumaße	
Einbauhöhe	12.5 mm
Raster, min.	15.24 mm
Außenmaß Länge	15 mm
Außenmaß Breite	15 mm
Außenmaß Höhe	12.5 mm
> Mechanische Kennwerte	
Betätigungsfunktion	tastend
Betätigungskraft, max.	100 N
Betätigungskraft, min.	2,9 ^{±0,6} N
Schaltweg	0,5 ^{+0,2} mm
Kontaktfunktion	1 S
Kontaktsystem	Sprungkontakt
Kontaktwerkstoff	Gold
Befestigung	Löten
Anschluss rückseitig	THT
Lötbarkeit	Ja
> Elektrische Kennwerte	
Schaltspannung, min.	0,02 V
Schaltspannung, max.	35 V
Schaltstrom, min.	0,00001 A
Schaltstrom, max.	0,1 A
Schaltleistung, max.	2 W

Zeichnungen

Maß-Zeichnungen

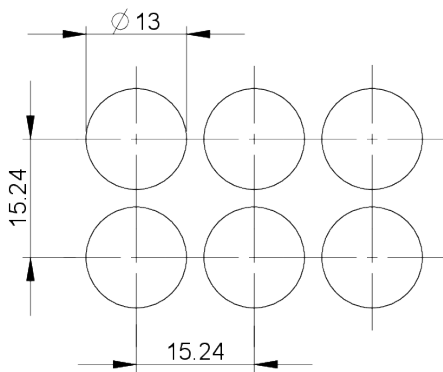


Leiterplatten-Zeichnung



Taste unbeleuchtet

Frontplatten-Zeichnung



Frontplatten-Zeichnung

