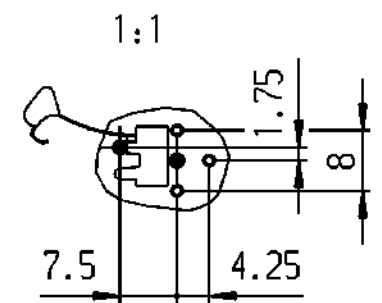
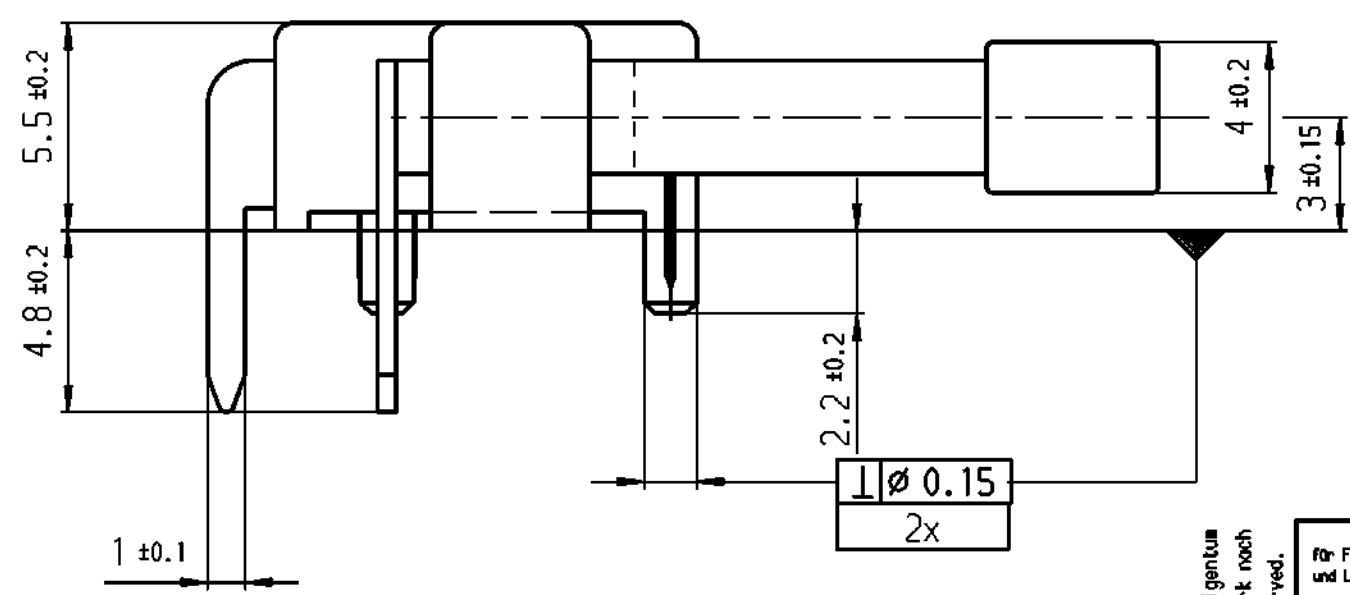


Empfohlenes Lochbild, Bestückungsseite
Toleranzen nach DIN IEC 326 Teil 3 sehr fein



- Anschlußloch $\phi 1.3^{+0.1}$
- Fixierloch $\phi 1.6^{+0.1}$



Aufschrift

Ⓜ 1010 μ
G04
Auf Verpackung
MARQUARDT
1010.9852 μ
G04 entspricht:
2(0.5)/250~50E3 T85
6(2)/250~25E3 T85

Wechsler 1-polig
Schalt-Betätigungskraft 0.45 bis 1.05 N
Differenzweg ≤ 0.9 mm



Diese Unterlage ist geistiges Eigentum der Marquardt GmbH. Schutzvermerk nach DIN 34 beachten. Copyright reserved.

Für Form und Lage FOR SHAPE AND LOC.	PROJECTION	Allgemeintoleranzen UNTOLERANCED DIMENSIONS		Pause COPY	Blatt SHEET Original DIN A3 Maßstab SCALE 5:1	Typ K	Zeichn./DRAWING NO. 1010.9852	Index f
		Abmasse und Nennmassbereiche Angaben in mm	Laengen LENGTH					
Für Winkel FOR ANGLE	PROJECTION	ALL DIMENSIONS ARE IN MILLIMETRES	0-6 ± 0.1 >6-15 ± 0.15 >15-30 ± 0.2 >30-70 ± 0.3 >70-120 ± 0.4 >120-200 ± 0.8	± 0.2 ± 0.3 ± 0.5 ± 0.8	0 10 20 30 mm	Schnappschalter		
c 25111 19.06.97 que	g	g		CAD Medusa	Z	MARQUARDT		
b 24470 14.11.96 que	f	f	31946 18.07.01 pfu	gez./DRAWN BY 16.10.96 gc		Ersatz für/REPLACEMENT OF Z.gl.Nr.vom 30.01.95		
a 23442 04.07.95 que	e	e	30626 17.11.00 pfu	gepr./CHECKED BY		MARQUARDT		
	d	d	25481 07.11.97 sig			Marquardt GmbH, D-78504 Rietheim-Weilheim		
Ausg. ISSUE	Anderung REVISION	gez. DRAWN BY	Ausg. ISSUE	Anderung REVISION	gez. DRAWN BY	RELEASED/FREIGEGEBEN 2001/Aug/02		