

Spartransformator JET 1000



Abbildung zeigt E-JET 1000

Vorteile

Integrierter Kurzschluss- und Überlastschutz

Sehr hoher Wirkungsgrad

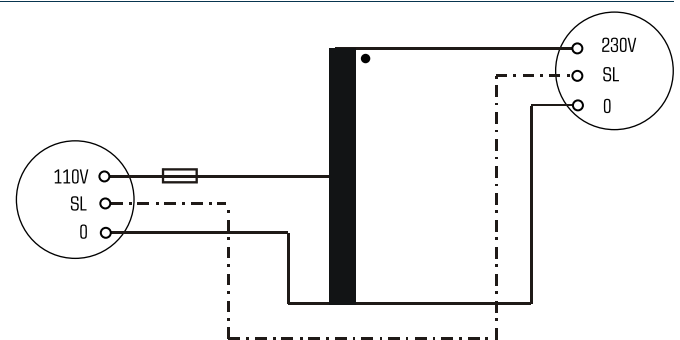
Sehr guter Feuchtigkeitsschutz und geringe Geräusentwicklung durch Gießharzvollverguss XtraDenseFill

Tragegriff, Netzanschlussleitung mit Stecker NEMA5-15 (USA) für mobilen Einsatz

Anwendungen

Spartransformator für den mobilen Einsatz zur Spannungsanpassung von 110 Vac Netzen an 230 Vac Geräte wenn keine elektrische Trennung gefordert ist.

Prinzipschaltbild



Normen

Spartransformator
nach: VDE 0570 Teil 2-13, DIN EN 61558-2-13, EN 61558-2-13,
IEC 61558-2-13

Zulassungen

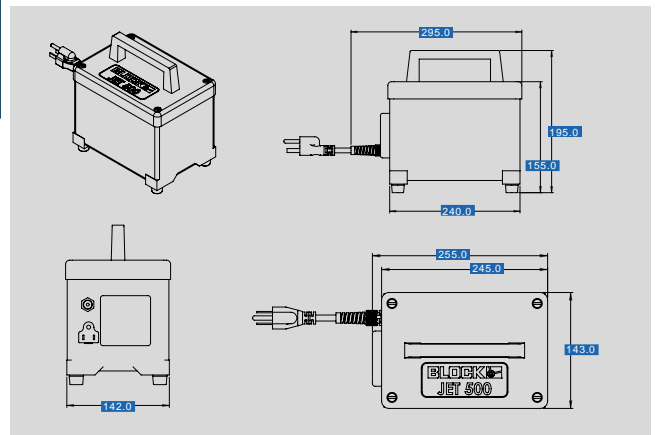




Spartransformator JET 1000

Typ		JET 1000
Elektrische Daten	Eingangsdaten	
	Bemessungseingangsspannung	110 Vac
	Bemessungsfrequenz	50 - 60 Hz
	Ausgangsdaten	
	Bemessungsausgangsspannung	230 Vac
	Bemessungsleistung	1.000 VA
	Leerlaufspannung (ca. x Faktor)	1,03
	Wirkungsgrad	96,0 %
	Umwelt	
	Umgebungstemperatur max.	40 °C
	Sicherheit und Schutz	
	Bauart	gekapselt, vergossen im Isolierstoffgehäuse
	Isolierstoffklasse	A
	Schutzart	IP 22
	Schutzklasse	I
Kurzschlussfestigkeit	bedingt kurzschlussfest	
Bestelldaten		
Bestellnummer	JET 1000	

Typ		JET 1000
Mechanische Daten	Anschluss und Montage	
	Anschlüsse Eingang	Netzanschlussleitung mit Stecker NEMA5-15 (USA) für mobilen Einsatz
	Anschlüsse Ausgang	Schutzkontaktsteckdose
Maße und Gewichte		
Gewicht		9,7 kg



Änderungen vorbehalten.