


WIPPSCHALTER

PRODUKTNUMMER 1835.3128



TECHNISCHE DATEN

Produktnummer	1835.3128
Betätigerfarbe / Bedruckung	
Produktfamilie	Wippschalter
Betätigungsart	direkt
Gewicht	12.200 g
Einschaltdauerstrom (Kapazitiv)	5 A
Einschaltspitzenstrom (Kapazitiv)	120 A
ROHS Konform	ja
Schaltfunktion	Ausschalter (DPST)
Material fester Kontakt	Ag
Polzahl	2 - polig
Anschlüsse	Steckanschluss, 6.3 x 0.8
Mechanische Lebensdauer	10E4
Schaltleistung IEC	20 (4) A 250 V AC 1E4 10 (8) A 250 V AC 5E4
Schaltleistung Nordamerika	16 A 250 V AC 1 HP
Übergangswiderstand (Neuzustand)	< 100 (1 A 12 V DC) mOhm
Isolationswiderstand (Neuzustand)	> 100 (500 V DC) MOhm

Spannungsfestigkeit bei 250 V	→ Funktionsisolierung / Basisisolierung	1 500 V
	→ verstärkte Isolierung	3 000 V
	→ kleiner Kontaktabstand	500 V
Kriechstromfestigkeit	250 PTI	
Isolationsabstand	nach EN 61058 für verstärkte bzw. doppelte Isolierung	
Schutzart	→ Anschluss	IP 40
	→ Betätiger	IP 40
Temperaturbereich	→ Anschlussseite	-20 °C ... +85 °C
Temperaturbereich	→ Betätigungsseite min.	-20 °C ... +55 °C
Lagertemperatur	-40 °C ... +80 °C	
Entflammbarkeit	UL 94 V-0	
Glühdrahttesttemperatur	850 °C	
Betätiger und Zusatzbetätiger	Wippe: PC, transparent grün, Kennzeichnung weiß	
Gehäusebeschreibung	Gehäuse: PA, schwarz	
Anschlussoberfläche	→ Lageranschluss	versilbert
	→ Außenanschluss	versilbert
Kontaktmaterial	Ag	
Kontaktabstand	≥ 3 mm	
Beleuchtung	Funktionsbeleuchtung: Glimmleuchte, 230 V, grün	
Rating Code UL	R 142	
Kontaktart	Abhebekontakt	
Aufsteckkraft der Steckhülsen	≤ 80 N	
Prüfzeichen	CSA / UL / ENEC 05	
Geeignet für Geräte der Schutzklasse	II	
EN 60335 Kap. 30 konform "G"	ja	
Zusatzbeschriftung	Herstellort, - jahr, - woche nach DIN EN 60062	

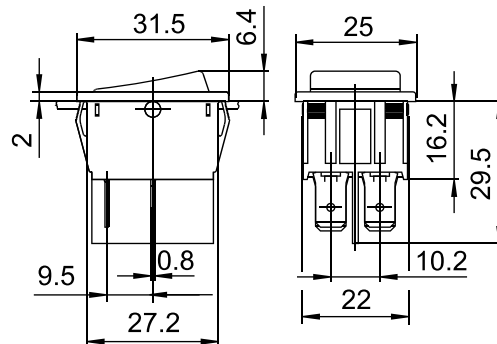
Befestigungsart	Rastbefestigung
Verschmutzungsgrad	3
Stehstoßspannung Bemessungswert	2500 V
Lagervariante	•

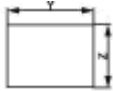
PRODUKTBILD



(Abbildung ähnlich)

ZEICHNUNGEN



	X	Y	Z
	0.75 ... 1.25	30 -0.1	22 +0.2
	1.25 ... 2	30.2 -0.1	22 +0.2
	2 ... 3	30.6 -0.1	22 +0.2

X = Gerätewanddicke

Technische Änderungen behalten wir uns vor. Alle Maßangaben sind unverbindlich.
Detaillierte Spezifikationen erhalten Sie gerne auf Anfrage.

Marquardt GmbH · Schloss-Straße 16 · 78604 Rietheim-Weilheim · Deutschland
Telefon: +49 (0) 7424 / 99-0 · Fax: +49 (0) 7424 / 99-2399 · www.marquardt.com · marquardt@marquardt.de