

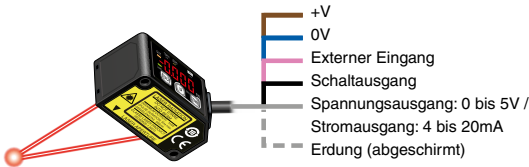
Mikro-Laserabstandssensor

SERIE HG-C

Großer
Messabstand von
25-600mm

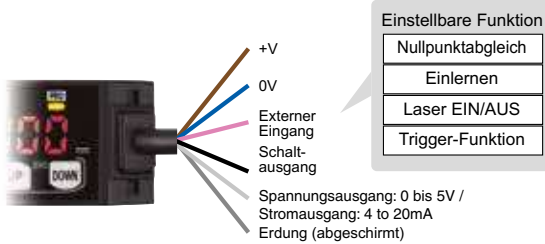


Spannungsausgang: 0 bis 5V / Stromausgang: 4 to 20mA

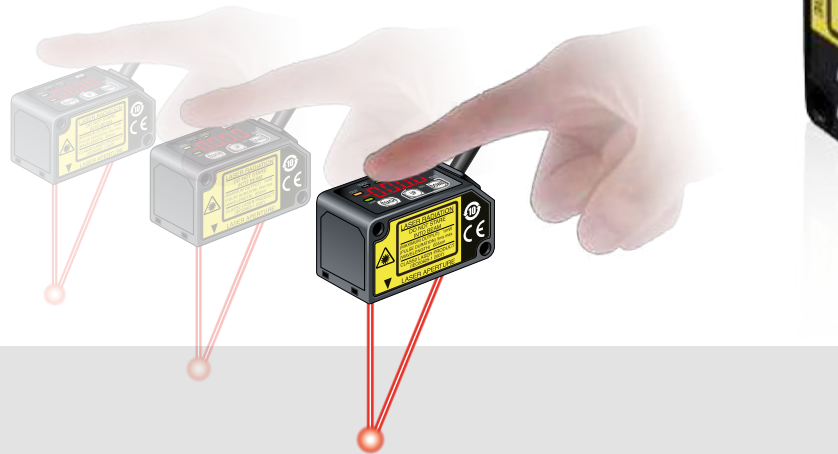
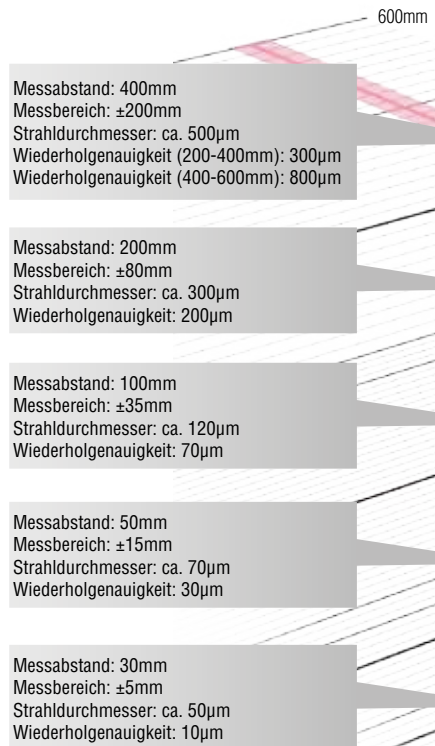


Der Sensor zeigt nicht nur den gemessenen Abstand in mm an, sondern gibt auch ein Analog-Stromsignal / Spannungssignal aus. Die Messdaten können für diverse Berechnungen verwendet oder gespeichert werden, wenn das Ergebnis an eine SPS mit Analogmodul gesendet wird.

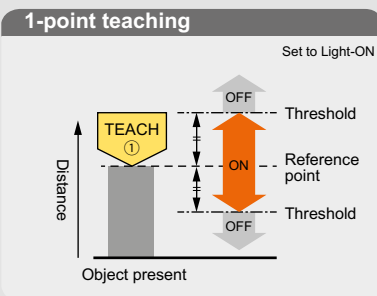
Konfigurierbarer externer Eingang



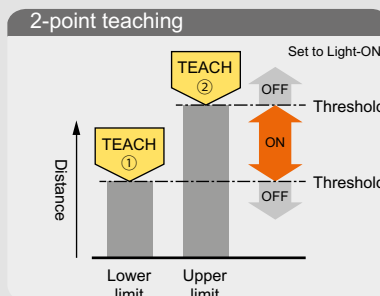
Der konfigurierbare externe Eingang kann eine der vier Funktionen ausführen: Nullpunktgleich, Einlernen, Laser EIN/AUS, Auswahl der Trigger-Funktion.



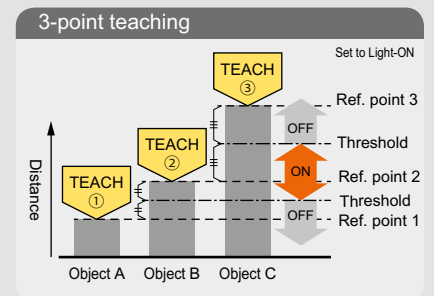
Einlern- und Fenster-Komparatormodus



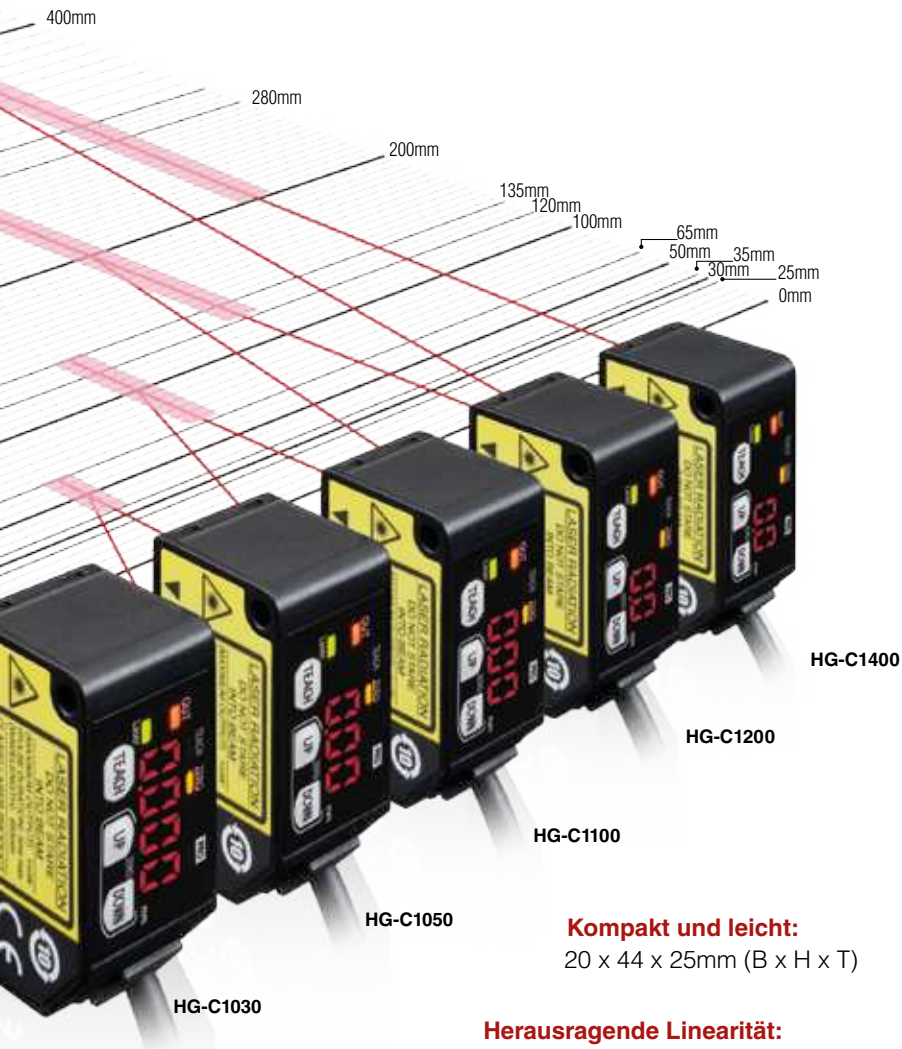
Mit dem Ein-Stufen-Verfahren wird der Schwellwertbereich anhand des Abstands zwischen Referenzpunkt und zu detektierendem Objekt ermittelt.



Die Taste TEACH einmal für den unteren Schwellwert (erster Punkt) und einmal für den oberen Schwellwert (zweiter Punkt) drücken. Diese Funktion ist hilfreich, wenn die Abstände bei der Objekterkennung variieren.



Bei dieser Methode wird der Schwellwertbereich durch Einlernen von 3 Punkten ermittelt (Erkennung von Objekt A, B und C). Nach dem Einlernen werden die Referenzpunkte automatisch in aufsteigender Reihenfolge sortiert (Referenzpunkt 1, 2 und 3). Als Schwellwerte dienen die Mittelwerte zwischen Referenzpunkt 1 und 2 bzw. 2 und 3. Diese Funktion ist hilfreich, wenn die Objekterkennung mit wechselnden Abständen erfolgt.



HG-C1030

HG-C1050

HG-C1100

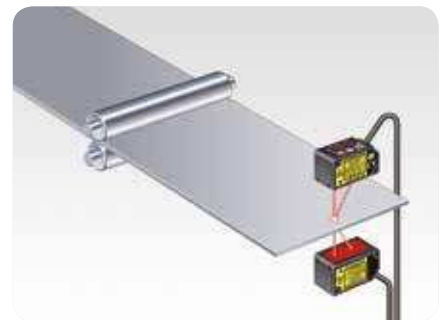
HG-C1200

HG-C1400

Kompakt und leicht:
20 x 44 x 25mm (B x H x T)

Herausragende Linearität:
 $\pm 0,1\%$ des Skalendwertes

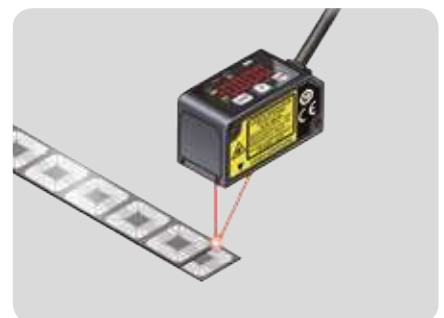
Zuverlässige und hochstabile Objekterkennung:
10 μ m Wiederholgenauigkeit der Messung



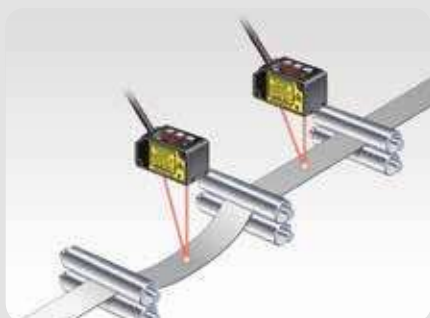
Messung der Dicke einer Platte



Höhenüberwachung eines Spenderkopfes



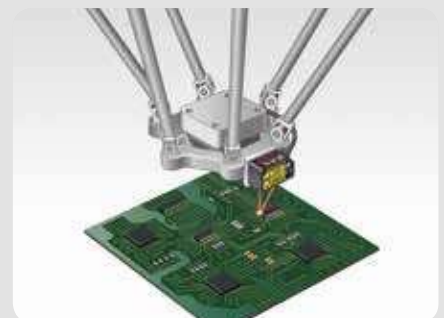
Prüfung auf Überlappung von Platinen



Messung der korrekten Position des Bandmaterials



Anwesenheitsprüfung eines Dichtungsringes



Höhenüberwachung eines Roboters

TECHNISCHE DATEN

NPN-Ausgang	HG-C1030	HG-C1050	HG-C1100	HG-C1200	HG-C1400
PNP-Ausgang	HG-C1030-P	HG-C1050-P	HG-C1100-P	HG-C1200-P	HG-C1400-P
Geltende Normen	Konformität mit der EMV-Richtlinie und den FDA-Normen				
Abstandsmessung	30mm	50mm	100mm	200mm	400mm
Messbereich	±5mm	±15mm	±35mm	±80mm	±200mm
Wiederholgenauigkeit	10µm	30µm	70µm	200µm	300µm (200-400mm) 800µm (400-600mm)
Linearität	±0,1% F.S.			±0,2% F.S.	±0,2% F.S. (200-400mm) ±0,3% F.S. (400-600mm)
Strahldurchmesser	Ca. 50µm	Ca. 70µm	Ca. 120µm	Ca. 300µm	Ca. 500µm
Versorgungsspannung	12 bis 24V DC ±10% inkl. Restwelligkeit von max. 10% (S-S)				
Schaltausgang	PNP oder NPN mit offenem Kollektor-Transistor				
Schaltlogik	Wählbar zwischen Hell-EIN oder Dunkel-EIN				
Kurzschlusschutz	Eingebaut (automatisches Rücksetzen)				
Analogausgang	Spannungsausgang: 0 bis 5V (Alarm: +5,2V) / Ausgangsimpedanz: 100Ω Stromausgang: 4 to 20mA (Alarm: 0mA) / Lastimpedanz: <300Ω Umschaltbar				
Ansprechzeit	Umschaltbar zwischen hoher Geschwindigkeit (1,5ms), Standard (5ms) und hoher Präzision (10ms)				
Schutzart	IP67 (IEC)				
Umgebungstemperatur	-10 bis +45°C (Kondensbildung oder Vereisung nicht zulässig), Lagerung: -20 bis +60°C				
Luftfeuchtigkeit	35 bis 85% relative Luftfeuchte, Lagerung: 35 bis 85% RH				
Umgebungslicht	Glühlampenlicht: max. 3000lx an der lichtempfindlichen Seite				
Kabel	5-adriges Kabel, 2m				
Material	Gehäuse: Aluminium Druckguss, Frontabdeckung: Acryl				

Sie benötigen Applikationsstudien oder einen Kostenvoranschlag?
Bitte nehmen Sie Kontakt mit uns auf:

Panasonic Electric Works Europe AG

Robert-Koch-Straße 100
85521 Ottobrunn
Tel.: +49 89 45354-1000
Fax: +49 89 45354-2111
E-Mail: info.peweu@eu.panasonic.com
www.panasonic-electric-works.de