

Steckverbinder &gt; D-förmige Steckverbinder &gt; D-Sub-Zubehör &gt; D-Sub-Abdeckkappen und Kabelklemmen

Zubehörtyp: **Steckerendgehäuse-Satz**Zugentlastungsklemmentyp: **Zweiteilige RFI-/EMI-Abschirmung**Ferrulentyp: **Spaltring**Steckverbindersystem: **Kabel-an-Kabel, Kabel-an-Schalttafel**Anzahl von Positionen: **15**

## Eigenschaften

### Produktmerkmale

Zubehörtyp	Steckerendgehäuse-Satz
Steckverbindersystem	Kabel-an-Kabel, Kabel-an-Schalttafel
Anschluss von Steckverbinder & Kontakt an	Leitungen und Kabel

### Konfigurationsmerkmale

Anzahl von Positionen	15
-----------------------	----

### Sonstige Eigenschaften

Zugentlastungsklemmentyp	Zweiteilige RFI-/EMI-Abschirmung
Ferrulentyp	Spaltring
Kabelausgangswinkel	180

### Montage und Anschlusstechnik

Art der Steckverbindermontage	Kabelbefestigung (freihängend), Panel
-------------------------------	---------------------------------------

### Verwendungsbedingungen

Betriebstemperaturbereich	-55 – 105 °C[-67 – 221 °F]
---------------------------	----------------------------

### Betrieb/Anwendung

Kompatibel mit der Steckverbinder-Außengehäusegröße	2
Geschirmt	Ja

## Produkt-Compliance

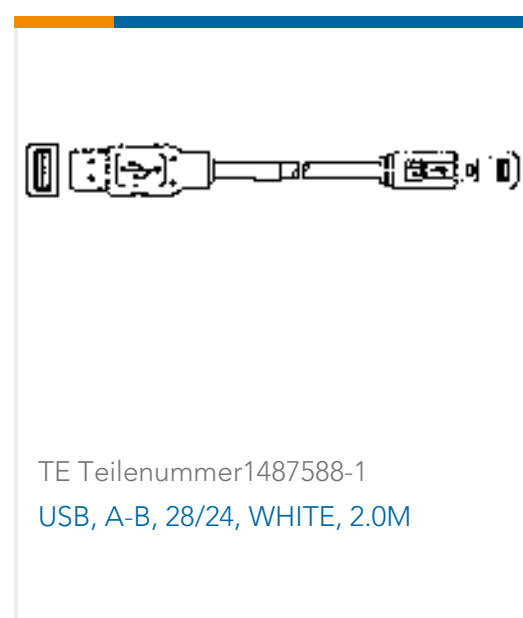
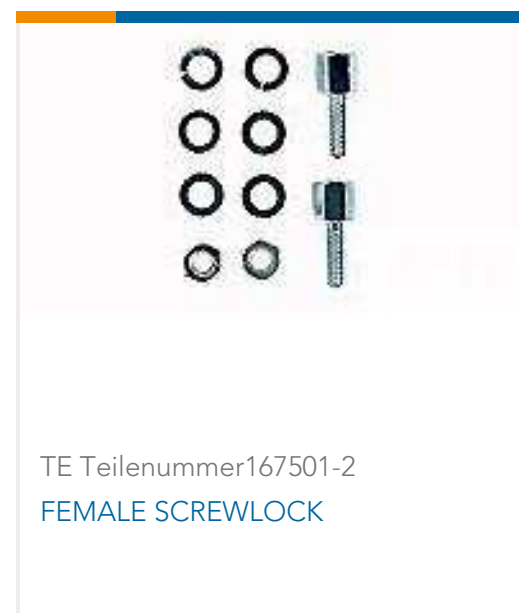
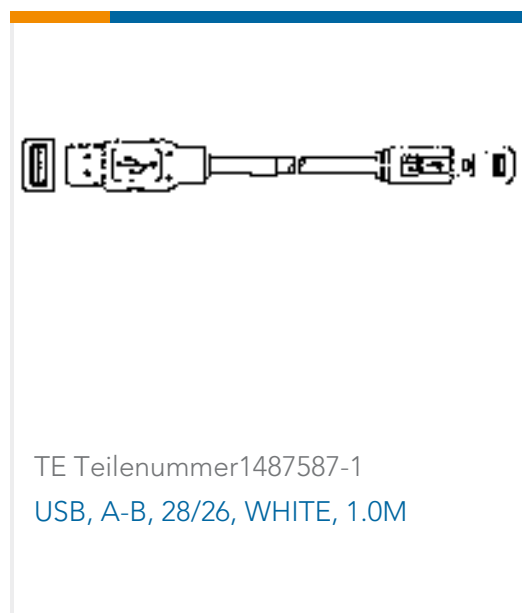
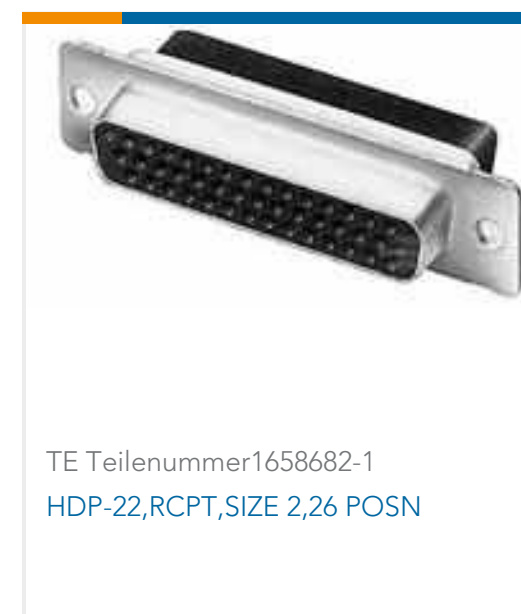
[Bitte besuchen Sie die Produktseite auf TE.com um Informationen über Produktkonformität zu erhalten.>](#)

EU RoHS Richtlinie 2011/65/EU	Konform
EU ELV Richtlinie 2000/53/EG	Konform
China RoHS 2 Richtlinie MIIT Order No 32, 2016	Keine eingeschränkten Materialien oberhalb der Grenzwerte
EU REACH Verordnung (EG) No. 1907/2006	Aktuelle ECHA Kandidatenliste: JUL 2019 (201) Kandidatenliste deklariert bezüglich: JAN 2019 (197) Enthält keine SVHC
EU REACH Verordnung (EG) No. 1907/2006	Aktuelle ECHA Kandidatenliste: JUL 2019 (201) Kandidatenliste deklariert bezüglich: JAN 2019 (197)
Halogengehalt	Niedriger Halogengehalt – Br, Cl, F, I < 900 ppm im homogenen Material. Außerdem BFR/CFR/PVC-frei.
Lötfähigkeit	Für Lötfähigkeit nicht zutreffend

### Produktkonformitäts-Disclaimer

Diese Informationen beruhen auf angemessenen Erkundigungen bei unseren Lieferanten und entsprechen unserem derzeitigen Wissensstand auf Grundlage der Angaben der Lieferanten. Diese Informationen können Änderungen erfahren. Die von TE als EU RoHS-konform ermittelten Teile weisen einen maximalen Gewichtsanteil von 0,1 % Blei, Chrom VI, Quecksilber, PBB, PBDE, DBP, BBP, DEHP und DIBP sowie 0,01 % Kadmium im homogenen Werkstoff auf oder sind gemäß der Anhänge zur Richtlinie 2011/65/EU (RoHS2) von diesen Grenzwerten ausgenommen. Elektrische und elektronische Endprodukte erhalten gemäß der Richtlinie 2011/65/EU eine CE-Kennzeichnung. Die Komponenten sind möglicherweise nicht CE-gekennzeichnet. Zusätzliche weisen die von TE als EU ELV-konform ermittelten Teile einen maximalen Gewichtsanteil von 0,1 % Blei, Chrom VI und Quecksilber sowie 0,01 % Kadmium im homogenen Werkstoff auf oder sind gemäß der Anhänge zur Richtlinie 2000/53/EG (ELV) von diesen Grenzwerten ausgenommen. Bezüglich der REACH Bestimmungen beruht die TE-Information über SVHC in den Artikeln für diese Teilenummer noch auf den „Leitlinien zu den Anforderungen für Stoffe in Erzeugnissen“ (Version: 2, April 2011) der European Chemicals Agency (ECHA), wobei der Grenzwert von 0,1% (nach Gewicht) auf das Fertigprodukt bezogen ist. TE ist sich des EuGH-Urteils vom 10. September 2015, auch bekannt als O5A (Once An Article Always An Article), bewusst, welches besagt, dass im Falle von 'komplexen Erzeugnissen', der Schwellenwert für eine SVHC sowohl auf das Produkt als Ganzes und gleichzeitig auf jeden der Artikel, aus denen sich das Produkt zusammensetzt, angewendet wird. TE hat diesen Entscheid auf der Grundlage der neuen ECHA ' Leitlinien zu den Anforderungen für Stoffe in Erzeugnissen' (Juni 2017, Version 4,0) ausgewertet und wird seine Deklarationen entsprechend aktualisieren.

## Kunden kauften auch diese Produkte



## Dokumente

### Produktzeichnungen

Metal backshell 15 way Top Entry-KIT

Englisch

Metal backshell 15 way Top Entry-KIT

Englisch

### CAD-Dateien

3D PDF

3D

Kundenmodell

[ENG\\_CVM\\_CVM\\_5-1478762-2\\_G\\_c-5-1478762-2-g.2d\\_dxf.zip](#)

Englisch

Kundenmodell

[ENG\\_CVM\\_CVM\\_5-1478762-2\\_G\\_c-5-1478762-2-g.3d\\_igs.zip](#)

Englisch

Kundenmodell

[ENG\\_CVM\\_CVM\\_5-1478762-2\\_G\\_c-5-1478762-2-g.3d\\_stp.zip](#)

Englisch

Indem Sie die CAD-Datei herunterladen stimmen Sie den [allgemeinen Verkaufsbedingungen](#) zu.



---

**Produktspezifikationen**

**Anwendungsspezifikation**

Englisch

---

**Umweltverträglichkeit von Produkten**

**TE-Materialdeklaration**

Englisch