

## Hauptmerkmale

Produktbereich	Harmony XB4
Produkt- oder Komponententyp	Frontelement für Not-Aus-Drucktaster
Kurzbezeichnung des Geräts	ZB4
Blendenmaterial	Chrom-beschichtetes Metall
Montagedurchmesser	22 mm
Verkauf je unteilbare Menge	1
Form des Signaleinheitkopfes	Rund
Operatortyp	Auslösung und mechanische Verriegelung
Rückstellung	Gegentakt
Betriebsprofil	Rot Pilz Ø 60 mm, unbeschriftet
Typ des Frontelements	Standard

## Zusatzmerkmale

CAD-Gesamtbreite	60 mm
CAD-Gesamthöhe	60 mm
CAD-Gesamttiefe	56 mm
Produktgewicht	0,098 kg
Widerstandsfähigkeit gegen Hochdruckreiniger	7000000 Pa bei 55 °C, Entfernung: 0,1 m
Mechanische Lebensdauer	300000 Zyklen
Code für den elektrischen Aufbau	C7 für <4 Kontakte mit einfach Blöcke in Frontmontage C8 für <4 Kontakte mit einfach und doppelt Blöcke in Frontmontage C11 für <3 Kontakte mit einfach Blöcke in Frontmontage C15 für <1 Kontakte mit einfach Blöcke in Frontmontage C10 für <4 Kontakte mit einfach und doppelt Blöcke in Frontmontage
Gerätedarstellung	Grundelement

## Montage

Schutzbehandlung	TH
Umgebungstemperatur bei Lagerung	-40...70 °C
Umgebungstemperatur bei Betrieb	-40...70 °C
Schutzklasse für Stromschläge	Klasse I entspricht IEC 61140
Schutzart (IP)	IP66 entspricht IEC 60529 IP67 IP69 IP69K
Schutzart (NEMA)	NEMA 13 NEMA 4X NEMA 4 NEMA 12
Schutzart (IK)	IK03 entspricht IEC 50102

Normen	EN/IEC 60947-5-4 UL 508 EN/ISO 13850 CSA C22.2 Nr. 14 IEC 60364-5-53 EN/IEC 60947-5-5 EN/IEC 60947-5-1 GB 14048.5 JIS C8201-5-1 EN/IEC 60947-1 JIS C8201-1
Produktzertifizierungen	CSA DNV UL-gelistet BV LROS (Lloyds register of shipping) GL
Vibrationsfestigkeit	5 gn (f= 2...500 Hz) entspricht IEC 60068-2-6
Stoßfestigkeit	30 gn (Dauer = 18 ms) für Sinushalbwellenbeschleunigung entspricht IEC 60068-2-27 50 gn (Dauer = 11 ms) für Sinushalbwellenbeschleunigung entspricht IEC 60068-2-27

## Verpackungseinheiten

VPE 1 Art	PCE
VPE 1 Menge	1
VPE 1 Höhe	8,8 cm
VPE 1 Breite	7,0 cm
VPE 1 Länge	7,0 cm
VPE 1 Gewicht	88,0 g
VPE 2 Art	S02
VPE 2 Menge	20
VPE 2 Höhe	15,0 cm
VPE 2 Breite	30,0 cm
VPE 2 Länge	40,0 cm
VPE 2 Gewicht	2,121 kg

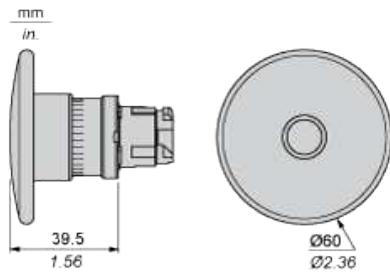
## Nachhaltigkeit

Angebotsstatus nachhaltiges Produkt	Green Premium Produkt
REACH-Verordnung	<a href="#">REACH-Deklaration</a>
Frei von REACH-SVHC	Ja
EU-RoHS-Richtlinie	Übererfüllung der Konformität (außerhalb EU RoHS-Scope) <a href="#">EU-RoHS-Deklaration</a>
Frei von giftigen Schwermetallen	Ja
Quecksilberfrei	Ja
RoHS-Richtlinie für China	<a href="#">RoHS-Erklärung Für China</a>
Informationen zu RoHS-Ausnahmen	<a href="#">Ja</a>
Umweltproduktdeklaration	<a href="#">Produktumweltprofil</a>
Kreislaufwirtschafts-Profil	<a href="#">Entsorgungsinformationen</a>

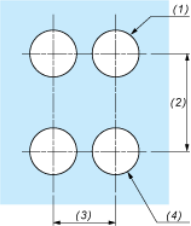
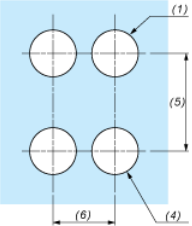
## Vertragliche Gewährleistung

Garantie	18 months
----------	-----------

Abmessungen



Schalttafelausschnitte für Drucktaster, Schalter und Meldeleuchten (fertige Bohrungen, installationsbereit)

Anschluss per Schraubklemmen, Steckanschluss oder auf Leiterplatte	Anschluss über Faston-Steckverbinder
	
<p>(1) Durchmesser auf fertiger Schalttafel oder Montagehalterung                  (2) 40 mm min. / 1,57 in. min.                  (3) 30 mm min. / 1,18 in. min.                  (4) <math>\varnothing 22,5 \text{ mm} / 0,89 \text{ in.}</math> (<math>\varnothing 22,3 \text{ mm}_0^{+0,4} / 0,88 \text{ in. empfohlen }_0^{+0,016}</math>)                  (5) 45 mm min. / 1,78 in. min.                  (6) 32 mm min. / 1,26 in. min.</p>	

Drucktaster, Schalter und Leuchtmelder für den Leiterplattenanschluss

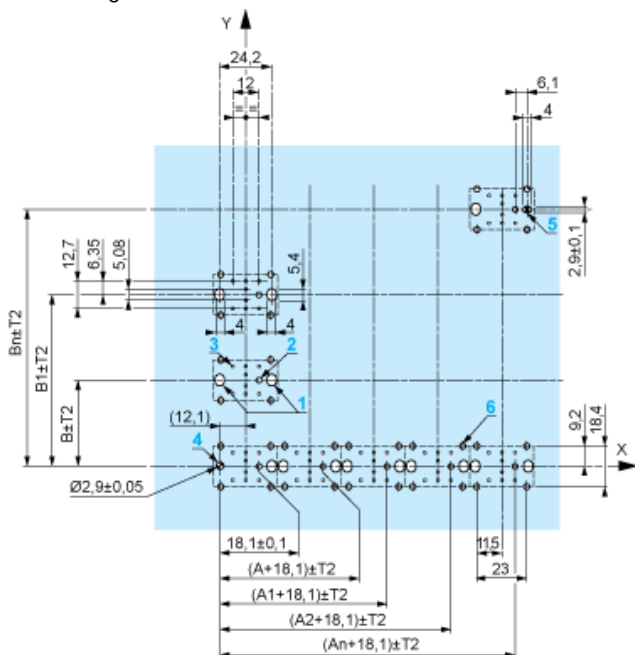
Schalttafelausschnitte (Ansicht anwenderseitig)



- A : 30 mm min. / 1,18 in. min.  
 B : 40 mm min. / 1,57 in. min.

## Bohrungen der Leiterplatte (Ansicht Elektroblock)

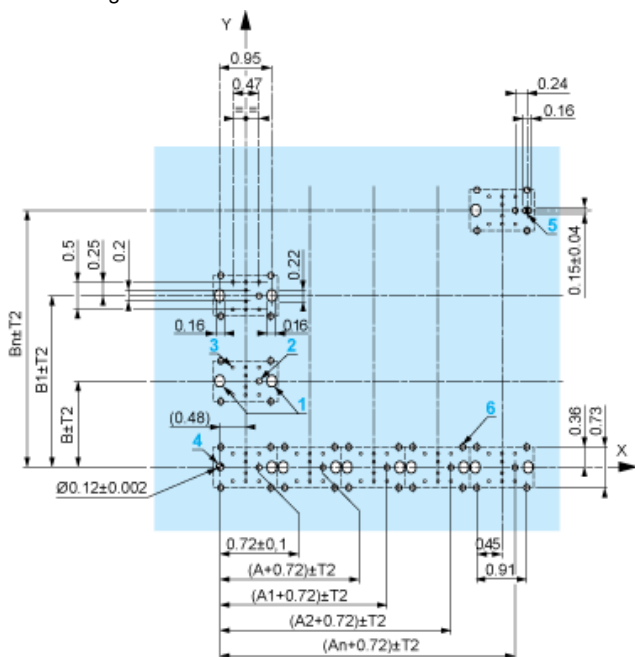
Abmessungen in mm



A : 30 mm min.

B : 40 mm min.

Abmessungen in in.



A : 1,18 in. min.

B : 1,57 in. min.

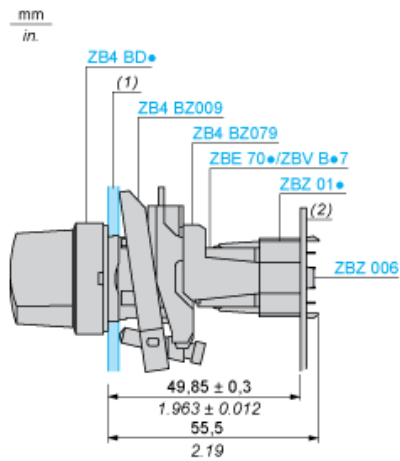
## Allgemeine Toleranzen von Montageplatte und Leiterplatte

Die Summe der Toleranzen darf 0,3 mm / 0,012 in. nicht überschreiten:  $T1 + T2 = \max. 0,3 \text{ mm}$

## Vorsichtsmaßnahmen bei der Installation

- Minimale Stärke der Leiterplatte: 1,6 mm / 0,06 in.
- Durchmesser der Bohrung: 22,4 mm  $\pm$  0,1 / 0,88 in.  $\pm$  0,004
- Orientierung des Befestigungsflansches ZB4 BZ009:  $\pm 2^\circ 30'$  (außer den mit a und b gekennzeichneten Bohrungen).
- Maximales Anzugsmoment der Schrauben ZBZ 006: max. 0,6 Nm (5,3 lbf-in)
- Es ist ein Befestigungsflansch ZB4 BZ079 mit Befestigungsschrauben vorzusehen:
  - alle 90 mm / 3,54 in. in der Horizontalen (X) und alle 120 mm / 4,72 in. in der Vertikalen (Y).
  - für jeden Wahlschalterkopf (ZB4 BD\*, ZB4 BJ\*, ZB4 BG\*).

Die Bohrungsabstände mit den Markierungen a und b liegen einander diagonal gegenüber und müssen den Bohrungsabständen 4 und 5 entsprechen.



- (1) Schalttafel
- (2) Leiterplatte

### Montage des Adapters (Sockel) ZBZ 01•

- 1 2 Langlochbohrungen für Befestigungsschrauben ZBZ 006
- 2 1 Bohrung  $\varnothing 2,4 \text{ mm} \pm 0,05 / 0,09 \text{ in.} \pm 0,002$  für die Zentrierung des Adapters ZBZ 01•
- 3 8 × Bohrungen  $\varnothing 1,2 \text{ mm} / 0,05 \text{ in.}$
- 4 1 Bohrung  $\varnothing 2,9 \text{ mm} \pm 0,05 / 0,11 \text{ in.} \pm 0,002$  zur Ausrichtung der Leiterplatte (mit Bohrung a)
- 5 1 Langlochbohrung zur Ausrichtung der Leiterplatte (mit Bohrung b)
- 6 4 Bohrungen  $\varnothing 2,4 \text{ mm} / 0,09 \text{ in.}$  zum Aufrasten des Adapters ZBZ 01•

Die Abmessungen An + 18,1 gehören zu den Bohrungen  $\varnothing 2,4 \text{ mm} \pm 0,05 / 0,09 \text{ in.}$  für die Zentrierung des Adapters ZBZ 01•.

---

Elektrische Zusammensetzung entsprechend dem Code C7

---



---

Elektrische Zusammensetzung entsprechend dem Code C8

---



---

Elektrische Zusammensetzung entsprechend dem Code C10

---



---

Elektrische Zusammensetzung entsprechend den Codes C9, C11, SF1 und SR1

---



---

Elektrische Zusammensetzung entsprechend dem Code C15

---

1 N/O



1 N/C



1 N/O + N/C oder 1 N/O + N/O oder 1 N/C + N/C



## Legende

---

Einzelkontakt



Doppelkontakt



Leuchtbereich



Mögliche Position

