

Artikel-Nr.: 10010838

Bez.: S/FTP PiMF-Patchkabel CAT.7 - 600 Mhz

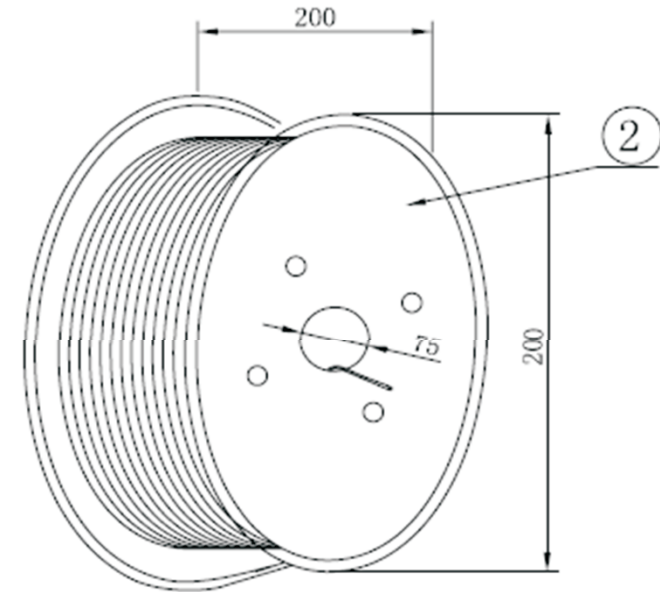
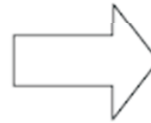
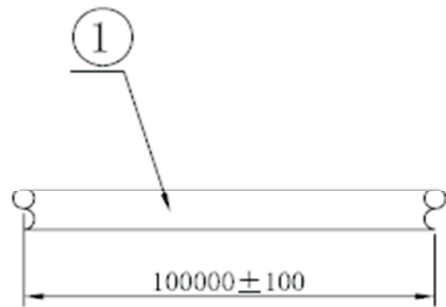
Farben und Paarigkeit nach EIA/TIA 568 - TSB 36

Aufbau: 4 x 2 x AWG 26/7 Kupfer blank

Abschirmung 1: Paarabschirmung durch AL-Folie mit Beidraht

Abschirmung 2: Gesamtabschirmung durch CCA Geflecht

Aussenmantel: PVC orange - halogenfrei



LENGTH: 100M/Paper Disk

3. Imprint	Patchcable S/FTP CAT7 600 Mhz PIMF - Halogenfree -
2. Jacket	OD = 6,5 mm - LSZH
1. Cable	Overall Shielding Alu Foil 0,025 Single - Braiding 144x0,12mm Aluminium - AWG26/7 CU



www.bkl-electronic.de

Technische Änderungen vorbehalten. Ausführungen können variieren. Sollten Sie ein Muster benötigen kontaktieren Sie uns bitte.

BKL-ELECTRONIC Kreimendahl GmbH • Märkenstück 14 • 58509 Lüdenscheid

Tel: +49 (0)2351-3621-0 • Fax: +49 (0)2351-3621-29 • info@bkl-electronic.de

