


Vlakkabelvoeding; aftak; 7-polig
Type RA-C1-AM-7
Catalog No. 290214
Alternate Catalog No. RA-C1-AM-7

Leveringsprogramma

| | | | |
|--------------------------------|--|--|---|
| Assortiment | | | Netaansluiting met vlakkabel RA-C1 |
| Subassortiment | | | Verdelermodule |
| Basisfunctie | | | Voor de 400 V AC/24 V DC-voeding van de vlakkabel met een rondkabel |
| Beschrijving | | | Adercontact met piercing-schroeven, uitbreekvlak 2 x V-M25 en 2 x V-M20, aansluitmodule met veerklemmen, aansluiting van rondkabels tot 4 mm ² . |
| Informatie over de uitlevering | | | Kabelwartel V-M25 resp. V-M20 apart bestellen. |
| Toepasbaar voor | | | |
| Toepasbaar voor | | | RA-C1-7X4HF |

Technische gegevens

Algemeen

| | | | |
|-----------------------|---|----|---------------------------------------|
| normen en bepalingen | | | EN 60998-2-2 |
| beschermingsgraad | | | IP65 IEC/EN 60529 |
| omgevingstemperatuur | | | |
| Bedrijf | θ | °C | -30 - +50 |
| Opslag | θ | °C | -40 - +70 |
| inbouwpositie | | | willekeurig |
| Buitenmaten L x B x H | | mm | 160 x 60 x 60 |
| Contacttype | | | Veerklemmen 1.5 t/m 4 mm ² |

Hoofdstroomcircuit

| | | | |
|-----------------------|-------|------|---------------------------------------|
| Nom. bedrijfsspanning | U_e | | 500 V AC |
| nom. bedrijfsstroom | I_e | A | 20 |
| Kabelbeveiliging | | Type | PKE32/XTU-32 PKZM0-25 FAZ-C25/3 |

Stuurstroomcircuit

| | | | |
|-------------------------|-------|---|---------|
| Nom. bedrijfsspanning | U_e | V | 24 V DC |
| nominale bedrijfsstroom | I_e | A | 20 |

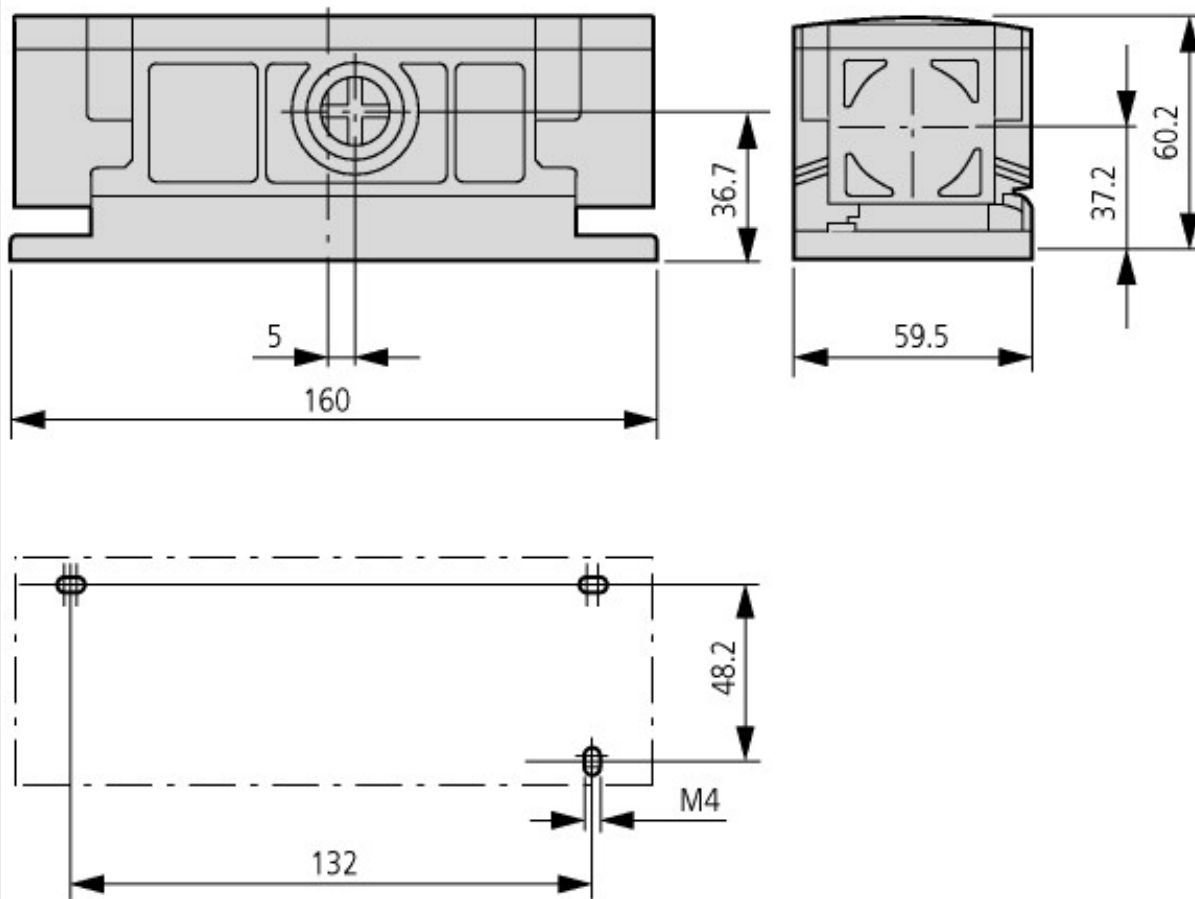
Ontwerpverificatie conform IEC/EN 61439

| | | | |
|--|--|----|-----|
| Technische gegevens ontwerpverificatie | | | |
| Bedrijfsomgevingstemperatuur min. | | °C | -30 |
| Bedrijfsomgevingstemperatuur max. | | °C | 50 |

Technische gegevens ETIM 7.0

| | | | |
|--|--|--|------------------|
| Laagspanning schakelapparaten (EG000017) / Toebehoren voor laagspannings-schakeltechniek (EC002498) | | | |
| Elektro-, automatiserings- en procesbesturingstechniek / Laagspanning-schakeltechniek / Component voor laagspannings-schakeltechniek / Componenten voor laagspanningsschakeltechniek (toebehoren) (ecl@ss10.0.1-27-37-13-92 [AKN570013]) | | | |
| Type toebehoren/onderdelen | | | Aansluittechniek |

Afmetingen



Verdelermodule

RA-C1-AM-7