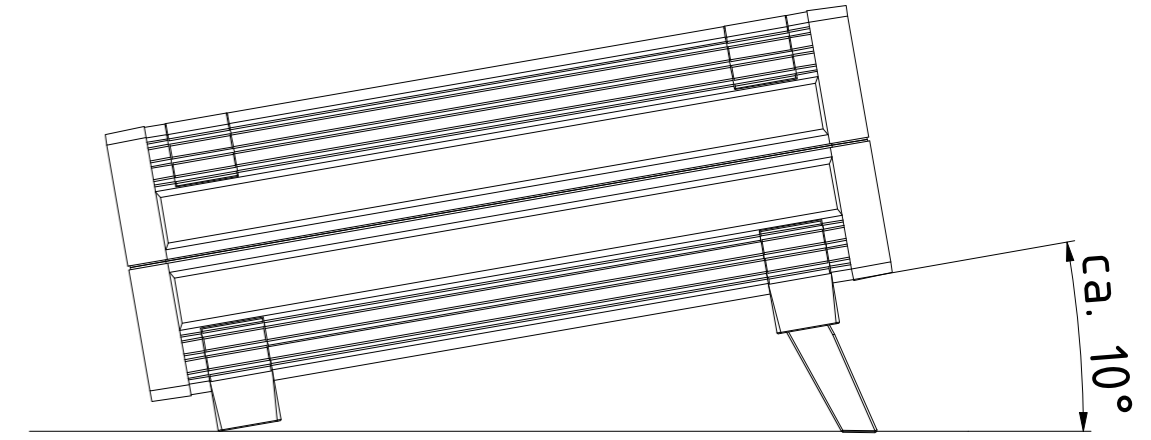
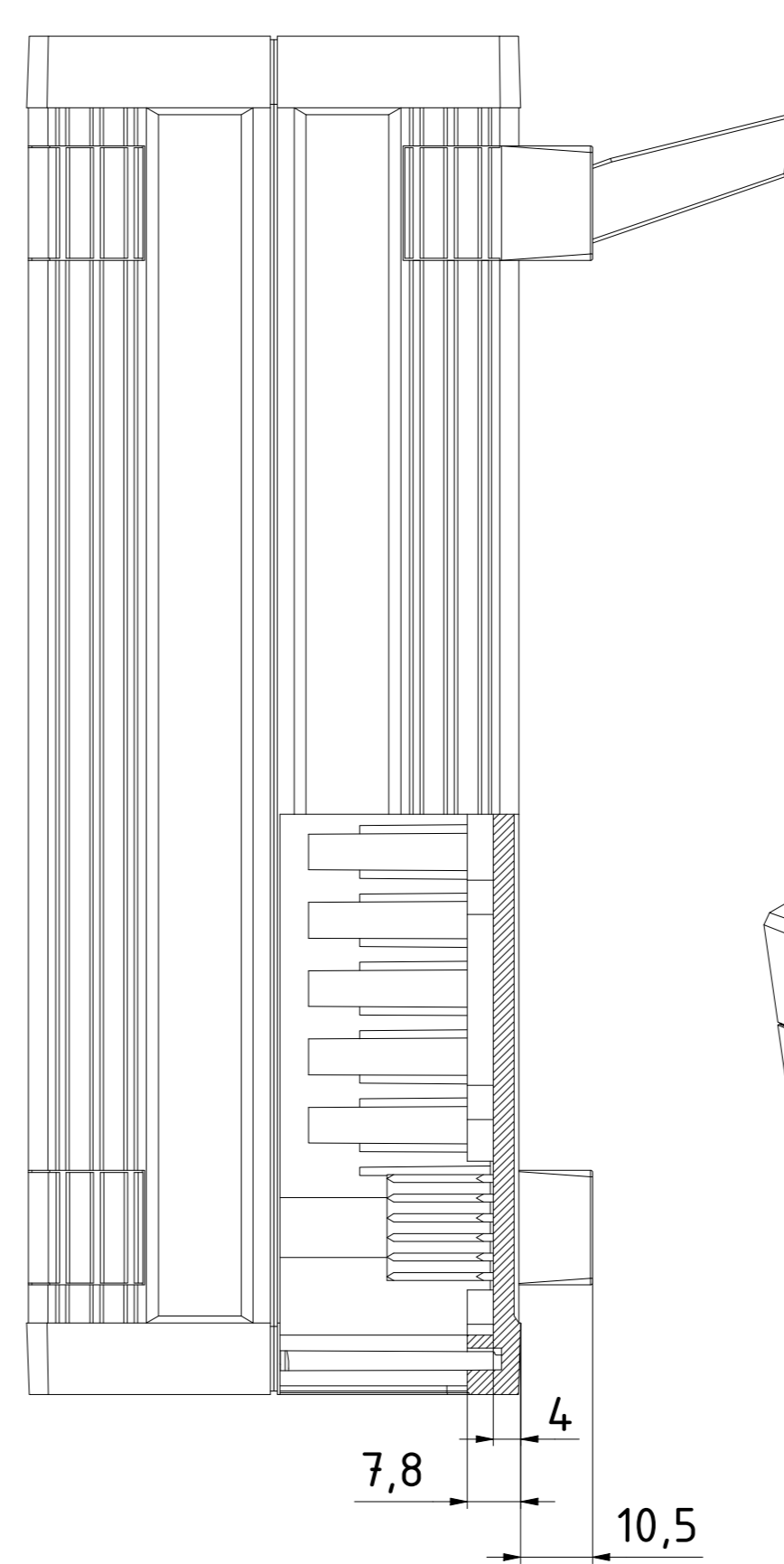
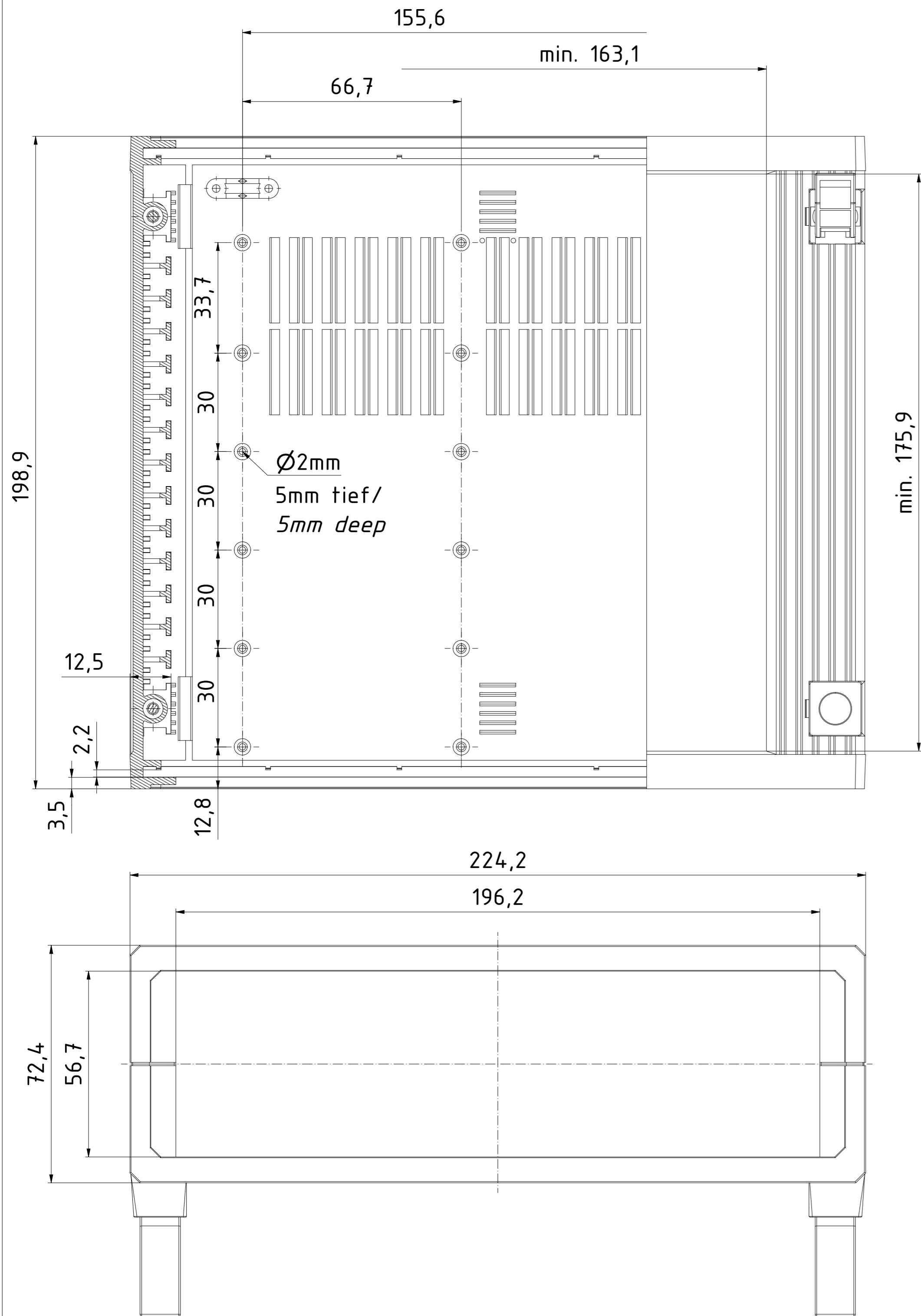
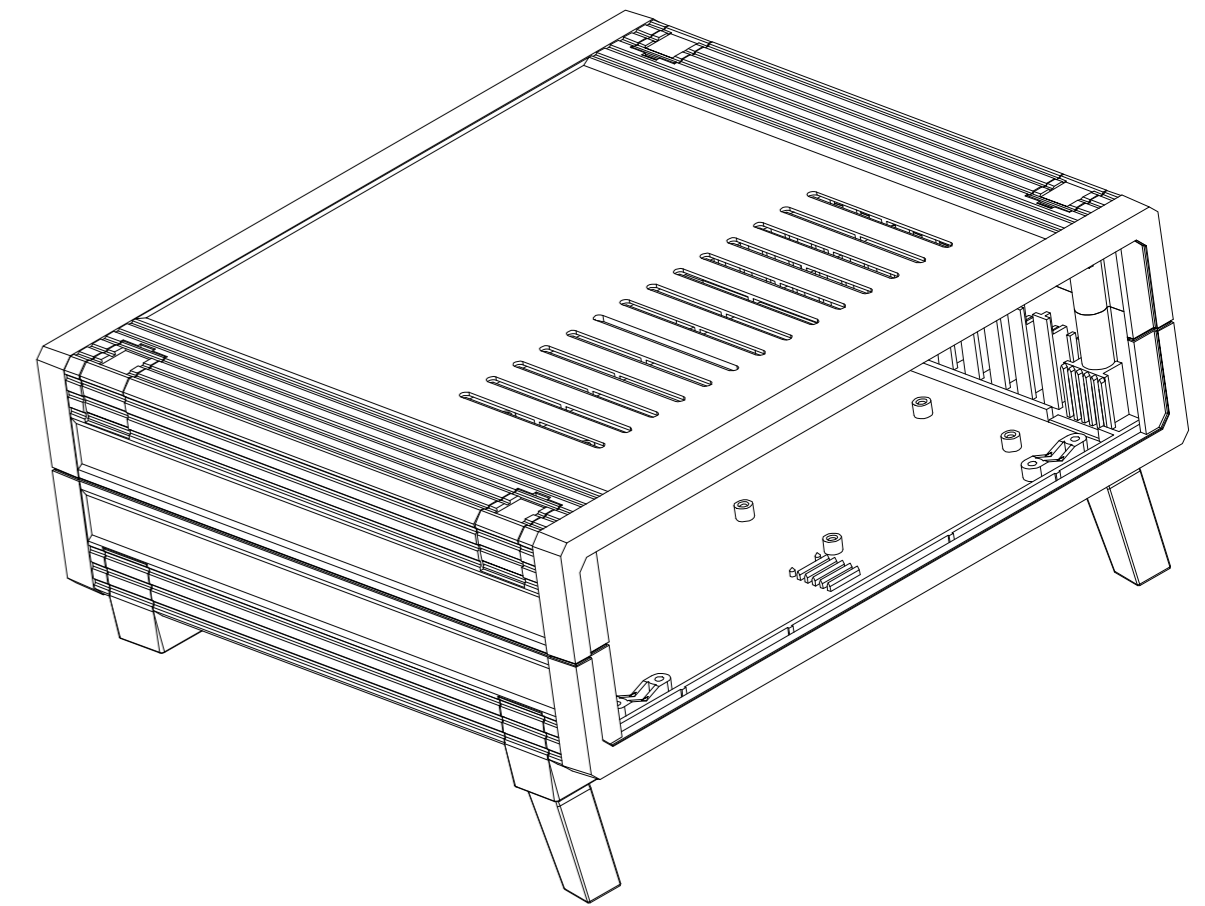


“Schutzvermerk nach DIN ISO 16016 beachten” “Please pay attention to copyright note DIN ISO 16016”



ISO ( 1 : 2 )



Maßstab / Scale: 1:1 (1:2)

Zeichnungs-Nr. / Drawing-No.:

Artikel / Article:  
UM 52011 / 52011 L  
Katalogzeichnung  
Catalogue drawing

Ä.Nr. / Alt.No.:  
Datum / Date:  
DISK: 55520010.MT1.idw  
Datum / Date: 18.08.2021 ES

**BOPLA**  
A Phoenix Mecano Company