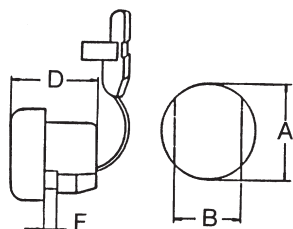


Zugentlastungen

für Flach- und Rundkabel, gerade

Material: PA 6.6 UL94V-2 (HE-01)
Farbe: schwarz (weiß auf Anfrage)
Temperatur: bis +105 °C



Für Flachkabel

Artikel-Nr.	Kabel-Maß	Maße				MOQ Stück
		A	B	D	F	
132-7669-001	2,8 x 5,3	9,5	8,8	10,3	1,6	100
132-7671-001	2,8 x 5,3	9,5	8,8	10,3	3,2	100
77001	3,0 x 5,6	11,1	9,9	10,3	1,0	100
132-7670-001	3,0 x 5,6	11,1	9,9	10,3	1,6	100
132-7719-001	3,0 x 5,6	11,1	9,9	10,3	2,5	100
77002	3,0 x 5,6	11,1	9,9	10,3	4,0	100
77010	3,0 x 5,6	12,7	11,3	11,5	2,5	100
77011	3,8 x 7,6	12,7	11,8	13,9	1,0	100
77012	3,8 x 7,6	12,7	11,8	13,9	1,6	100
77013	3,8 x 7,6	12,7	11,8	13,9	2,5	100
132-7673-001	3,8 x 7,6	12,7	11,8	10,3	1,6	100
132-7674-001	3,8 x 7,6	12,7	11,8	10,3	2,5	100
77003	3,8 x 7,6	12,7	11,8	10,3	4,0	100
77004	4,1 x 8,6	12,7 – 13,1	11,7	12,7	2,4	100
77005	4,1 x 8,6	12,7 – 13,1	11,7	12,7	4,7	100
77006	4,1 x 10,4	14,3	13,5	15,5	1,6	100
77007	4,1 x 10,4	14,3	13,5	15,5	3,2	100
77014	4,1 x 10,4	15,9	14,0	10,3	1,6	100
77015	4,1 x 10,4	15,9	14,0	10,3	2,5	100
77008	4,1 x 10,4	14,3	13,5	15,5	3,2	100
77062	4,1 x 10,4	9,5 – 11,1*	16,0*	11,9	4,0	100
77063	4,1 x 10,4	9,5 – 11,1*	16,0*	11,9	2,5	100
77060	5,1 x 10,9	14,2*	18,5*	17,1	3,2	100
77061	6,1 x 12,9	19,0*	22,2*	19,8	3,2	100
77017	7,4 x 16,5	22,2	21,3	20,6	3,2	100
77016	8,1 x 16,5	22,2	21,3	20,6	3,2	100

* Langloch erforderlich

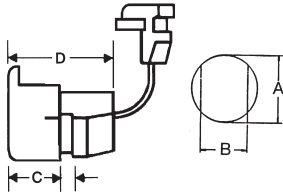
Für Rundkabel

Artikel-Nr.	Kabel-Maß	Maße				MOQ Stück
		A	B	D	F	
77020	3,0 – 4,7	9,5	8,4	10,3	1,6	100
77021	5,6 – 6,2	12,7 – 13,1	11,4	11,1	1,6	100
77022	5,6 – 6,2	12,7 – 13,1	11,4	11,1	2,5	100
132-7675-001	6,4 – 7,4	12,7 – 13,1	11,4	11,1	1,6	100
132-7676-001	6,4 – 7,4	12,7 – 13,1	11,4	11,1	2,5	100
77023	6,4 – 7,4	12,7 – 13,1	11,4	11,1	4,0	100
77026	6,5 – 7,4	12,7 – 13,1	11,4	11,1	2,5	100
132-7722-001	7,6	12,7	11,8	11,1	2,3	100
77024	7,6	15,9	14,0	14,7	1,6	100
77025	7,6	15,9	14,0	14,7	3,2	100
132-7677-001	8,3 – 9,1	15,9	14,0	14,7	1,6	100
132-7678-001	8,3 – 9,1	15,9	14,0	14,7	3,2	100
77027	7,6 – 9,1	15,9 – 17,4	14,0	17,5	4,0	100
77028	8,3 – 9,1	22,2	19,6	19,0	3,2	100
132-7727-001	9,1 – 10,9	19,0 – 19,8	16,8	19,0	1,6	100
132-7725-001	9,1 – 10,9	19,0 – 19,8	16,8	19,0	3,2	100
77050	9,4 – 10,9	22,2	19,6	19,0	3,2	100
77051	9,4 – 10,9	22,2	19,6	19,0	5,1	100
77052	10,8 – 12,1	22,2	21,3	20,6	3,2	100
77053	13,5 – 15,3	22,2	21,3	20,8	1,6	100
132-7726-001	13,5 – 15,3	22,2	21,3	20,8	3,2	100
77054	13,5 – 15,3	22,2	21,3	20,6	4,8	100
132-7728-001	15,2 – 16,3	27,7 – 28,6	25,4	25,4	7,1	100

Zugentlastungen

für Flach- und Rundkabel, abgewinkelt

Material: PA 6.6 UL94V-2 (HE-01)
Farbe: schwarz
Temperatur: bis +105 °C



Für Flachkabel

Artikel-Nr.	Kabel-Maß	Maße					MOQ Stück
		A	B	C	D	F	
77040	3,0 x 5,6	11,1	9,9	6,0	12,7	1,6	100
77041	4,1 x 7,6	12,7	11,4	10,3	17,5	1,0	100
77042	4,1 x 7,6	12,7	11,4	10,3	17,5	2,5	100
77047	6,1 x 13,0	19,9*	22,2*	12,3	23,8	3,2	100
77048	7,4 x 16,5	22,2	21,3	12,7	24,6	3,2	100
77046	8,0 x 16,8	28,0	25,4	18,7	36,5	3,2	100

* Langloch erforderlich

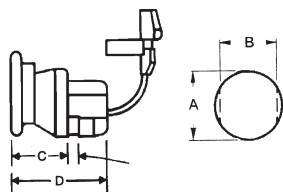
Für Rundkabel

Artikel-Nr.	Kabel-Maß	Maße					MOQ Stück
		A	B	C	D	F	
77031	6,3 – 7,4	12,7 – 13,1	11,4	10,3	17,5	2,5	100
77030	7,6 – 8,4	15,9	14,0	14,3	24,6	3,2	100
77032	8,3 – 9,0	15,9	14,0	14,3	24,6	3,2	100
77033	8,3 – 9,0	15,9	14,0	14,3	24,6	5,1	100
77034	9,1 – 10,9	19,0 – 19,8	16,8	16,3	27,8	3,2	100

Zugentlastungen

für Flach- und Rundkabel, mit Biegeschutz

Material: PA 6.6 UL94V-2 (HE-01)
Farbe: schwarz
Temperatur: bis +105 °C



Für Flachkabel

Artikel-Nr.	Kabel-Maß	Maße					MOQ Stück
		A	B	C	D	F	
77111	2,8 x 5,3	9,5	8,4	9,5	15,9	1,6	100
77112	3,0 x 5,6	11,1	9,9	9,5	15,9	1,6	100
77113	3,8 x 7,6	12,7	11,8	10,3	17,8	1,6	100
	4,1 x 7,6	12,7 – 13,1	11,8	10,3	17,8	1,6	100
77114	4,1 x 10,4	15,9	14,0	10,3	20,6	3,2	100

Für Rundkabel

Artikel-Nr.	Kabel-Maß	Maße					MOQ Stück
		A	B	C	D	F	
77101	6,3 – 7,4	12,7 – 13,1	11,4	10,3	17,5	1,6	100
77102	7,6	15,9	14,0	10,3	20,6	3,2	100
77103	8,0 – 8,1	15,9	14,0	10,3	20,6	3,2	100
77104	8,2 – 9,1	15,9	14,0	10,3	20,6	1,6	100
77105	8,2 – 9,1	15,9	14,0	10,3	20,6	3,2	100

Montagewerkzeug auf Seite 169

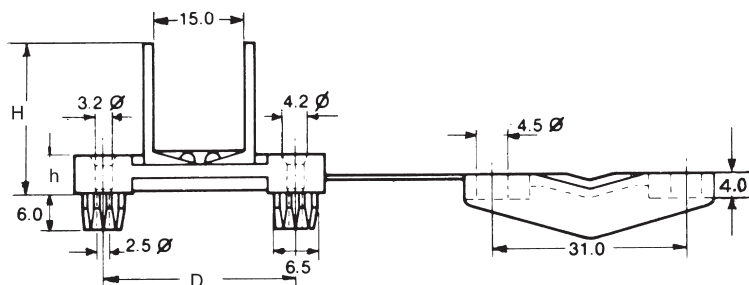
Zugentlastungen

Material: PA, UL-gelistet

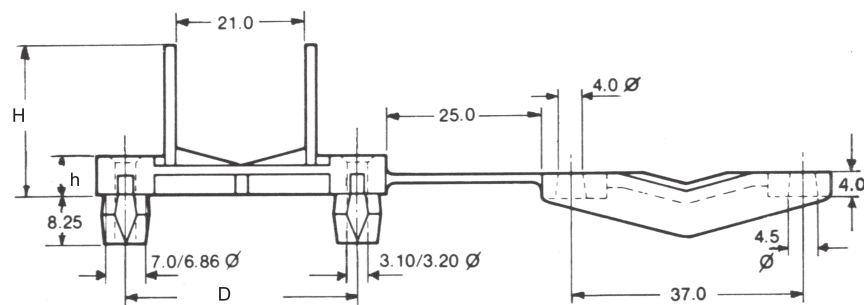
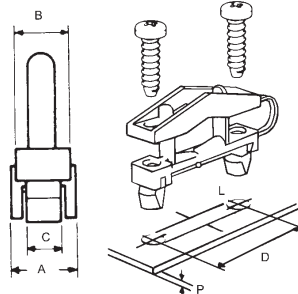
Zu verwendende Schrauben: ISO-Nr. 7; Ø 3,9 DIN 7981

ISO-Nr. 8; Ø 4,2 DIN 7981

Schraubenlänge: mind. 19 mm bis max. 32 mm



Form 1



Form 2

Artikel-Nr.	Farbe	Form	Loch-Ø L	Plattenmaß P	Loch- abstand	Kabel-Ø	Maße					MOQ Stück
							A	B	C	H	h	
332-1502-000	natur	1	7,0 □	0,6 – 1,5	31,0	15,0 x 15,0	12,0	10,0	7,0	24,0	6,0	100
317-2235-001	schwarz	2	7,0 ○	0,8 – 2,8	36,9 / 37,1	21,0 x 17,0	12,0	10,0	7,0	24,0	6,0	100