

Überspannungsbegrenzer (RC-Glied) für 3RT1 S6, S10, S12 mit Federzuganschuss (Antrieb) AC 240...420 V



Allgemeine technische Daten		
Produkt-Markename		SIRIUS
Produkt-Bezeichnung		Überspannungsbegrenzer
Ausführung des Überspannungsbegrenzers		mit RC-Glied
Steuerstromkreis/ Ansteuerung		
Spannungsart der Speisespannung		AC
Speisespannungsfrequenz		
• 1 Bemessungswert	Hz	50
• 2 Bemessungswert	Hz	60
Speisespannung 1		
• bei AC		
— bei 50 Hz	V	240 ... 400
— bei 60 Hz	V	400 ... 240
Approbationen/ Zertifikate		

allgemeine Produktzulassung	EMV (Elektromagnetische Verträglichkeit)	Konformitätserklärung
-----------------------------	--	-----------------------



[Sonstige](#)

Prüfbescheinigungen	Schiffbau	sonstiges
---------------------	-----------	-----------

[spezielle Prüfbescheinigungen](#)



[Bestätigungen](#)

[Sonstige](#)

Railway

[spezielle Prüfbescheinigungen](#)

Weitere Informationen

Information- and Downloadcenter (Kataloge, Broschüren,...)

<https://www.siemens.de/ic10>

Industry Mall (Online-Bestellsystem)

<https://mall.industry.siemens.com/mall/de/de/Catalog/product?mlfb=3RT1956-1CE02>

CAX-Online-Generator

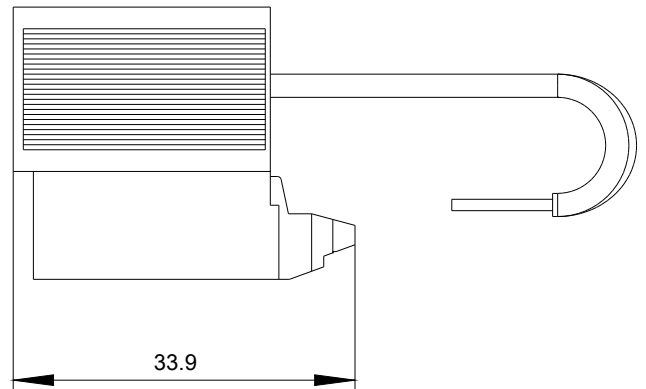
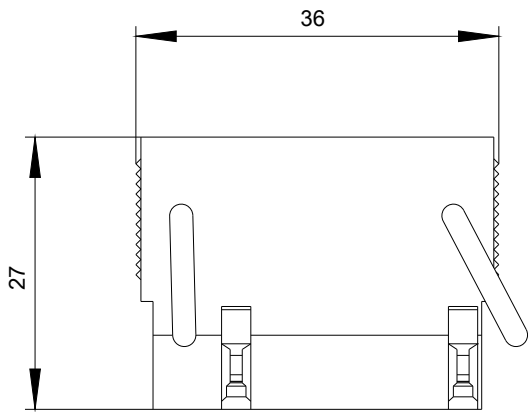
<http://support.automation.siemens.com/WW/CAXorder/default.aspx?lang=de&mlfb=3RT1956-1CE02>

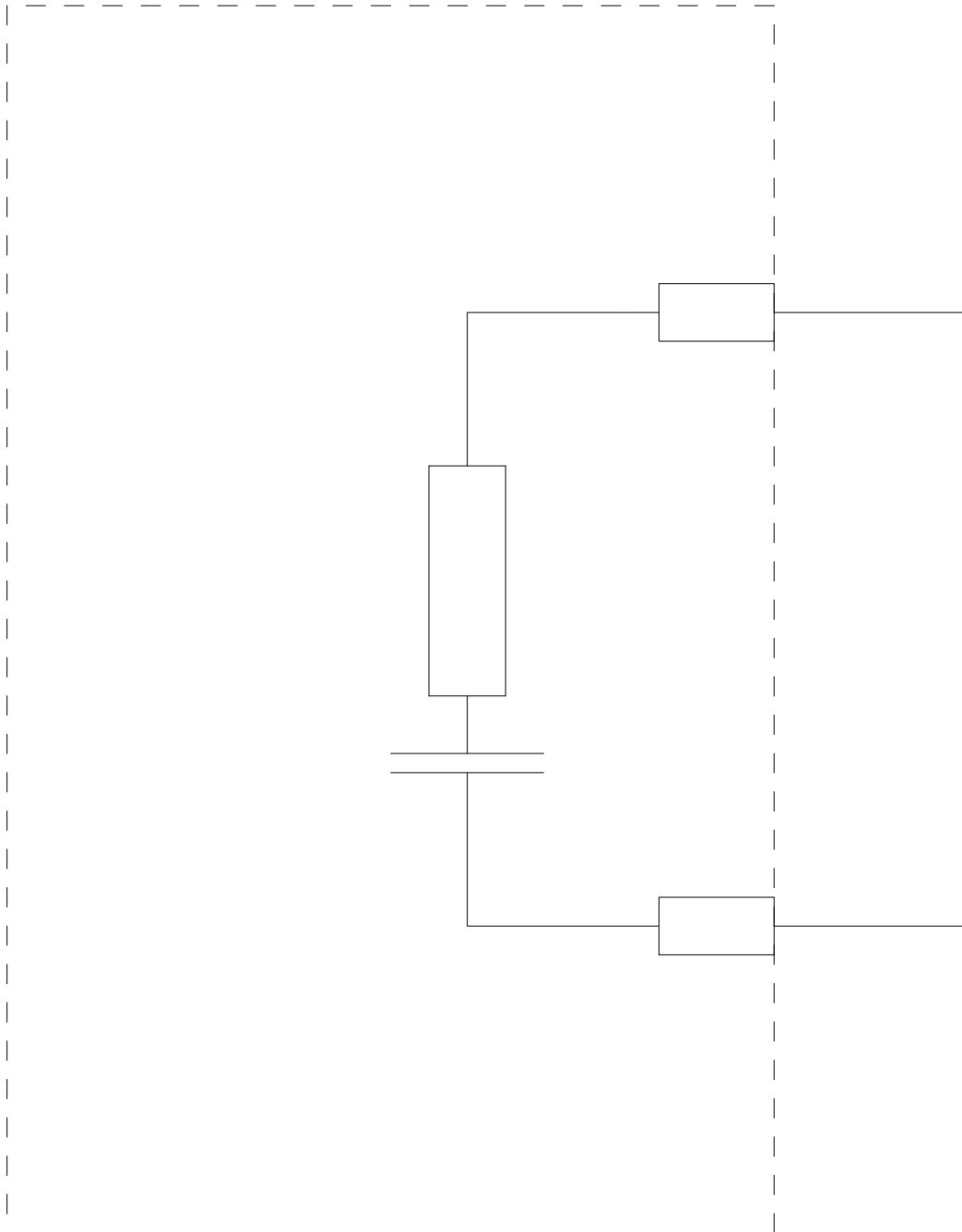
Service&Support (Handbücher, Betriebsanleitungen, Zertifikate, Kennlinien, FAQs,...)

<https://support.industry.siemens.com/cs/ww/de/ps/3RT1956-1CE02>

Bilddatenbank (Produktfotos, 2D-Maßzeichnungen, 3D-Modelle, Geräteschaltpläne, EPLAN Makros, ...)

http://www.automation.siemens.com/bilddb/cax_de.aspx?mlfb=3RT1956-1CE02&lang=de





letzte Änderung:

20.11.2020