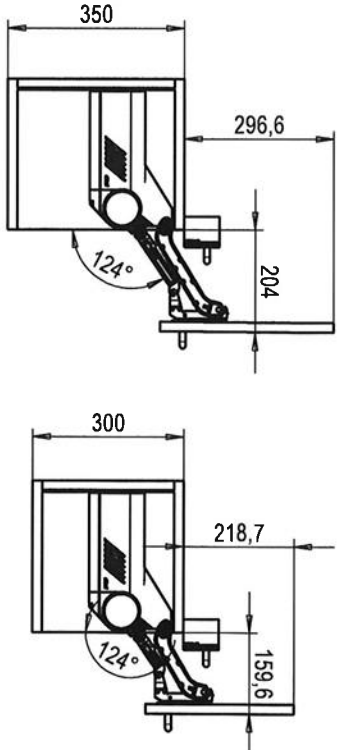
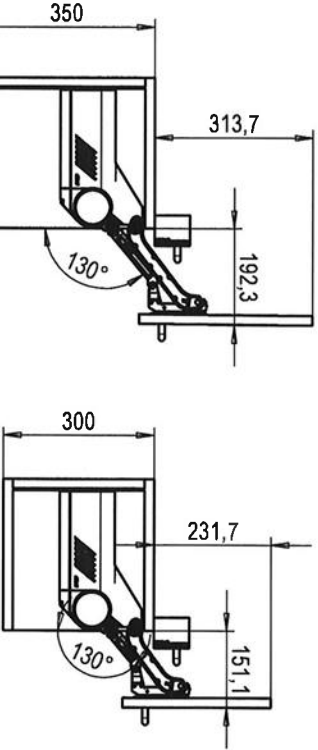


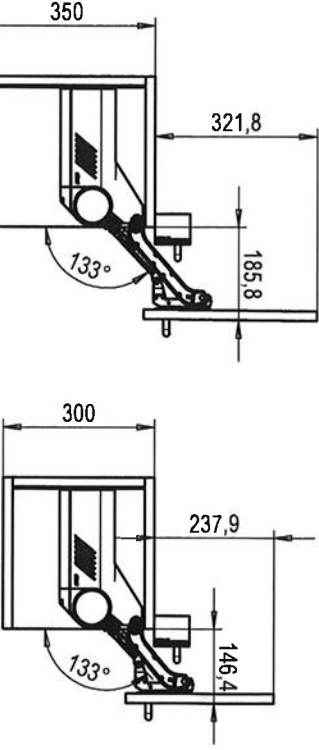
Mit Öffnungsbegrenzer 20L7051 (124°)



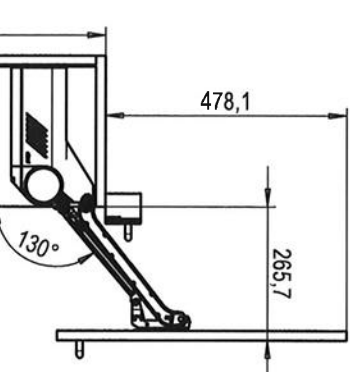
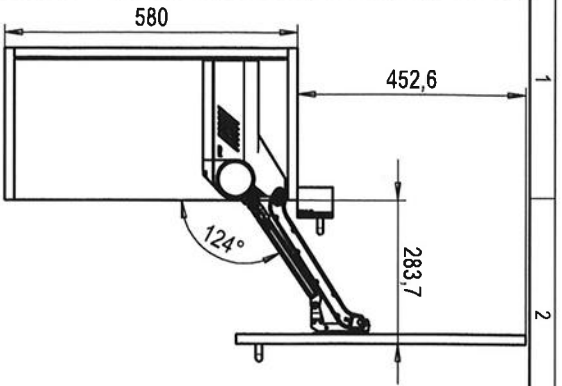
Mit Öffnungsbegrenzer 20L7071 (130°)



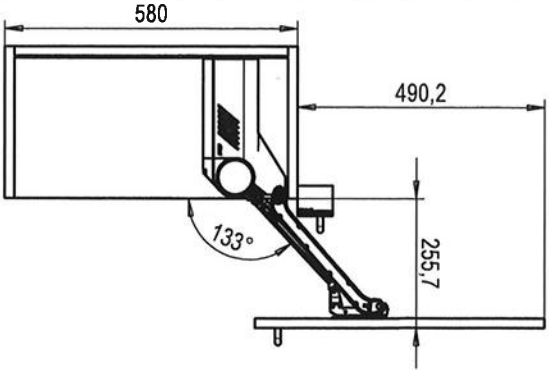
Mit Öffnungsbegrenzer 20L7081 (133°)



Mit Öffnungsbegrenzer 20L7051 (124°)



Mit Öffnungsbegrenzer 20L7081 (133°)



Name: 20L70X1  
 Öffnungsbegrenzer HL

Doc. Id.: BAU0019020750  
 Person: Turnler Klaus  
 Ix.: 01

Page 1/1  
 Scale 1:10  
 General Tolerance  
 The copying, distribution and utilization of this document is permitted without expressed authorization, but is prohibited. Offenders will be held liable for the payment of damages. All rights reserved in the event of the grant of a patent, utility model or ornamental design registration.

Julius Blum GmbH  
 Julius-Franke-Str. 1  
 68723 Hiltbrunn  
 Phone +43 5578 705-0  
 Fax +43 5578 705-44  
 E-Mail: info@blum.com  
 www.blum.com

