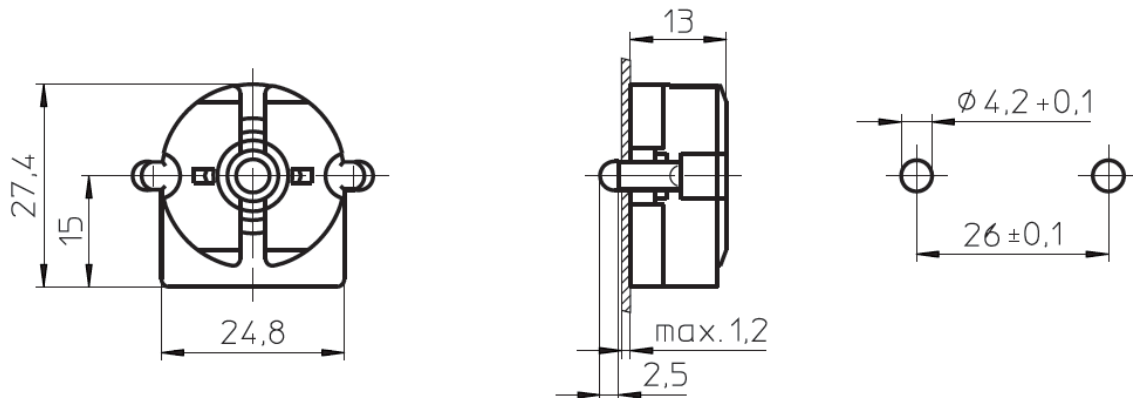


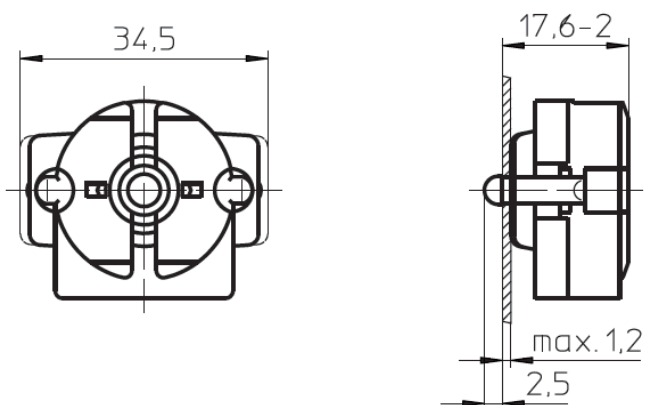
G13-Einbaufassungen

G13-Einbaufassungen für Lampen T8 und T12
 Fassungsdicke: 13 mm
 Gehäuse: PC, weiß, Rotor: PBT GF, weiß, T130
 Nennwert: 2/500
 Steckklemmen: 0,5–1 mm²
 Rückseitige Splinte für Wanddicke bis 1,2 mm
 Gewicht: 5/5,5 g



Distrelec Art.-Nr. 252588

Typ: 47105
 VS-Best.-Nr.: 101685



Distrelec Art.-Nr. 252589

Typ: 47106 mit federndem Längenausgleich
 VS-Best.-Nr.: 101690