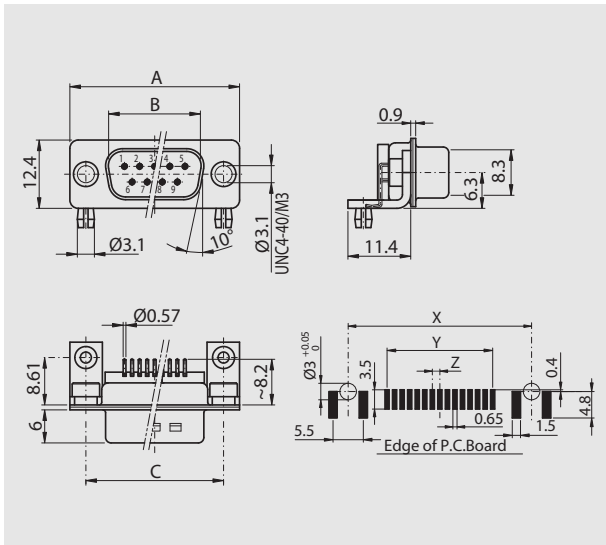


**SMD gewinkelt 90°**  
Gedrehte Kontakte / Bauhöhe 6.3 mm

**90° SMD connectors**  
Machined contacts / Mounting height 6.3 mm

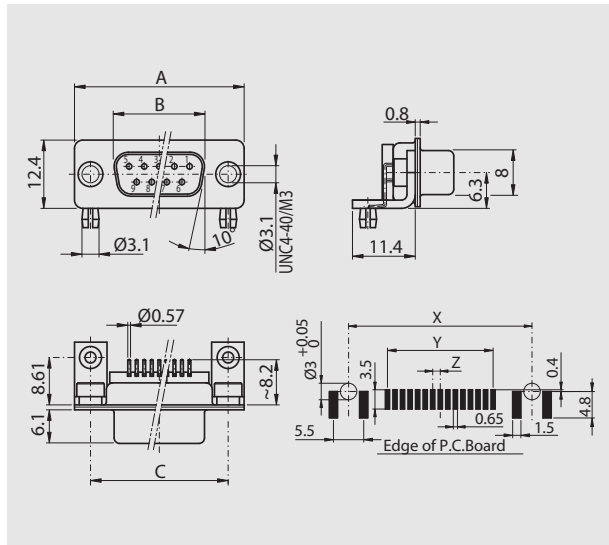
**Stiftleiste**

Plug connector



**Buchsenleiste**

Socket connector



**Polzahl**

No. of pos.	A	B	C / X	Y	Z
09	30.80	16.79	25.00	10.98	01.37
15	39.20	25.12	33.30	19.20	01.37
25	53.10	38.84	47.04	33.12	01.38
37	69.50	55.30	63.50	49.68	01.38

**Polzahl**

No. of pos.	A	B	C / X	Y	Z
09	30.80	16.46	25.00	10.98	01.37
15	39.20	24.79	33.30	19.20	01.37
25	53.10	38.50	47.04	33.12	01.38
37	69.50	54.96	63.50	49.68	01.38

**Bestellbezeichnung**

Polzahl	Gehäuse chromatiert	Gehäuse verzinkt
No. of pos.	Chromated shell	Tinned shell
09	DT 09 PYCSMD x z	DTS 09 PYCSMD x z
15	DT 15 PYCSMD x z	DTS 15 PYCSMD x z
25	DT 25 PYCSMD x z	DTS 25 PYCSMD x z
37	DT 37 PYCSMD x z	DTS 37 PYCSMD x z

Anstelle des x am Ende der Artikelbezeichnung die gewünschte Güteklasse 1 oder 2 einfügen.  
Andere Vergoldungen auf Anfrage.

Tragen Sie anstelle des z den gewünschten Gewindetypen UN (UNC4-40) oder M3 ein.

**Order information**

Polzahl	Gehäuse chromatiert	Gehäuse verzinkt
No. of pos.	Chromated shell	Tinned shell
09	DT 09 SYCSMD x z	DTS 09 SYCSMD x z
15	DT 15 SYCSMD x z	DTS 15 SYCSMD x z
25	DT 25 SYCSMD x z	DTS 25 SYCSMD x z
37	DT 37 SYCSMD x z	DTS 37 SYCSMD x z

To request class 1 or 2 quality, replace the x at the end of the part no.  
Other gold platings on request.

To request the thread type, replace the z with UN (UNC4-40) or M3.

# Technische Daten

## Technical Data

	Standard Steckverbinder Standard connectors	Flachband Steckverbinder IDC (Flat cable) connectors
Isolierkörper Insulators	Monoblock, thermoplastischer selbstverlöschender Formstoff, Standard UL 94-V-0 Monoblock self extinguishing thermoplastic, Standard UL 94-V-0	
Kontakte Contacts	Cu-Legierung Copper alloy	
Kontakt-Oberfläche Contact finish	hartvergoldet über Nickel hard-gold-plated over nickel	
Gehäuse Shell	Stahlblech verzinkt, Stiftleiste mit Schirmfederung / Stahlblech chromatiert Steel tin plated, plug connector with ground dimple / Steel blue chromated	
Prüfspannung U <sub>eff</sub> /NM Test voltage V.r.m.s./NM	1000 V	
Betriebsspannung Working voltage	125 V ≈	125 V ≈
Strombelastbarkeit Current rating	5 A (20°)	1 A (20°)
	abhängig von der Isolationskoordination (siehe DIN VDE 0110 / IEC 664-1 / MIL-C-24308) depending on isolation coordination (refer to DIN VDE 0110 / IEC 664-1 / MIL-C-24308)	
Durchgangswiderstand Contact resistance	max. 10mΩ vor Beanspruchung, Δ R max. 10mΩ nach Beanspruchung nach DIN 41652, Teil 2 (MIL-C-24308) max. 10mΩ before strain, Δ R max. 10mΩ after strain DIN 41652, part 2 (MIL-C-24308)	
Isolationswiderstand Insulation resistance	≥ 5GΩ	
Luftstrecken und Kriechstrecken Clearance and creepage distance	Kontakt - Kontakt > 1.0 mm contact - contact > 1.0 mm Kontakt - Masse > 1.0 mm contact - ground > 1.0 mm	
Betriebstemperatur Operating temperature	-55° to +125° C	
Gütestufe Quality class	2 1 S	200 Steckzyklen / 200 mating cycles 500 Steckzyklen / 500 mating cycles 200 Steckzyklen (selektiv Au) / 200 mating cycles (selective Au)
	Andere Vergoldungen auf Anfrage / Other gold plating on request	