

Relais avec contacts liés

G7SA

Relais plats avec contacts liés conformes aux normes EN

- EN50205 Classe A, homologué par VDE.
- Idéal pour utiliser dans les circuits de sécurité de l'industrie de production.
- Possibilité de relais à quatre pôles et à six pôles.
- La disposition des bornes du relais simplifie la conception de circuits imprimés.
- Isolement renforcé entre les entrées et les sorties.
Isolement renforcé entre les pôles.
- Homologation UL, CSA.



Informations pour commander

Relais avec contacts liés

Type	Étanchéité	Pôles	Contacts	Tension nominale	Modèle
Standard	Étanche au flux	4 pôles	3PST-NO, SPST-NC	24 Vc.c. ^{**1}	G7SA-3A1B
			DPST-NO, DPST-NC		G7SA-2A2B
		6 pôles	5PST-NO, SPST-NC		G7SA-5A1B
			4PST-NO, DPST-NC		G7SA-4A2B
			3PST-NO, 3PST-NC		G7SA-3A3B

^{**1}12 Vc.c., 21 Vc.c., 48 Vc.c. disponibles sur demande.

Socles

Type	Voyant LED	Pôles	Tension nominale	Modèle
Montage sur rail	Non	4 pôles	---	P7SA-10F
		6 pôles		P7SA-14F
	Oui	4 pôles	24 Vc.c.	P7SA-10F-ND
		6 pôles		P7SA-14F-ND
Montage arrière	Non	4 pôles	---	P7SA-10P
		6 pôles		P7SA-14P

Légende des références

G7SA-□A□B
1 2

1. Pôles à contacts NO

- 2 : DPST-NO
- 3 : 3PST-NO
- 4 : 4PST-NO
- 5 : 5PST-NO

2. Pôles à contacts NF

- 1 : SPST-NC
- 2 : DPST-NC
- 3 : 3PST-NC

Caractéristiques

Valeurs nominales

Bobine

Tension nominale	Courant nominal	Résistance bobine	Tension ON min.	Tension OFF max.	Tension max.	Consommation
24 Vc.c.	4 pôles : 15 mA 6 pôles : 20,8 mA	4 pôles : 1 600 Ω 6 pôles : 1 152 Ω	75 % max. (V)	10 % min. (V)	110 % (V)	4 pôles : environ 360 mW 6 pôles : environ 500 mW

- Remarque :**
1. Le courant nominal et la résistance bobine sont mesurés à une température de bobine de 23 °C, avec une tolérance de ± 15 %.
 2. Les caractéristiques des performances sont basées sur une température de bobine de 23 °C.
 3. La valeur donnée pour la tension maximale concerne les tensions appliquées instantanément à la bobine du relais (à une température ambiante de 23 °C) et non en continu.

Contacts

Charge	Charge résistive ($\cos \varphi = 1$)
Charge nominale	6 A à 250 Vc.a., 6 A à 30 Vc.c.
Courant de charge nominal	6 A
Tension de commutation max.	250 Vc.a., 125 Vc.c.
Courant de commutation max.	6 A
Capacité de commutation max. (valeur de référence)	1 500 VA, 180 W

Caractéristiques

Socles

Modèle	Courant continu	Rigidité diélectrique	Résistance d'isolement
P7SA-14□	6 A (voir remarque 1)	2 500 Vc.a. pendant 1 minute entre les pôles	100 MΩ min (voir remarque 2)

- Remarque :**
1. Si le P7SA-1□F est utilisé entre 55 et 85 °C, réduisez le courant continu (à partir de 6 A) de 0,1 A par degré.
 2. Conditions de mesure : Mesure aux mêmes points que pour la rigidité diélectrique à 500 Vc.c.
 3. Lorsque vous utilisez le P7SA-1□F-ND à 24 Vc.c., utilisez-le à une température ambiante de fonctionnement comprise entre -25 et 55 °C

Relais avec contacts liés

Résistance du contact	100 mΩ max. (La résistance de contact a été mesurée avec 1 A à 5 Vc.c. grâce à la méthode de chute de tension.)	
Temps de fonctionnement (voir remarque 2)	20 ms maximum	
Temps de réponse (voir remarque 2)	10 ms max. (Le temps de réponse correspond au temps d'ouverture des contacts normalement ouverts lorsque la tension de la bobine passe OFF.)	
Temps d'ouverture (voir remarque 2.)	20 ms maximum	
Fréquence de fonctionnement max.	Mécanique	36 000 opérations / h
	Charge nominale	1 800 opérations / h
Résistance d'isolement	100 MΩ min. (à 500 Vc.c.) (La résistance d'isolement a été mesurée à l'aide d'un mégohmmètre de 500 Vc.c. aux mêmes endroits que la rigidité diélectrique.)	
Rigidité diélectrique (voir remarques 3, 4)	Entre les contacts de la bobine / différents pôles : 4 000 Vc.a., 50 / 60 Hz pendant 1 mn (2 500 Vc.a. entre les pôles 3-4 pour les relais à 4 pôles ou entre les pôles 3-5, 4-6 et 5-6 pour les relais à 6 pôles.) Entre contacts à polarité identique : 1 500 Vc.a., 50 / 60 Hz pendant 1 minute	
Résistance aux vibrations	10 à 55 Hz, amplitude double 1,5 mm	
Résistance aux chocs	Destruction	1 000 m / s ²
	Dysfonctionnement	100 m / s ²
Durée de vie	Mécanique	10 000 000 opérations minimum (à environ 36 000 opérations / h)
	Electrique	100 000 opérations minimum (à la charge nominale et avec environ 1 800 opérations / h)
Charge minimale admise (voir remarque 5) (valeur de référence)	5 Vc.c., 1 mA	
Température ambiante (voir remarque 6)	Fonctionnement : -40 à 85 °C (sans givrage ni condensation) Stockage : -40 à 85 °C (sans givrage ni condensation)	
Humidité ambiante	Fonctionnement : 35 à 85 % Stockage : 35 à 85 %	
Poids	4 pôles : 22 g env. 6 pôles : 25 g env.	
Normes approuvées	EN61810-1 (IEC61810-1), EN50205, UL508, CSA22.2 No. 14	

- Remarque :**
1. Les valeurs fournies ci-dessus sont les valeurs initiales.
 2. Ces temps ont été mesurés à la tension nominale et à une température ambiante de 23 °C. Le temps de rebond des contacts n'est pas compris.
 3. Le pôle 3 fait référence aux bornes 31 – 32 ou 33 – 34, le pôle 4 fait référence aux bornes 43 – 44, le pôle 5 fait référence aux bornes 53 – 54 et le pôle 6 fait référence aux bornes 63 – 64.
 4. Lorsque vous utilisez un socle P7SA, la rigidité diélectrique entre les contacts de la bobine / les différents pôles est de 2 500 Vc.a., 50 / 60 Hz pendant une minute.
 5. La charge minimale admise concerne une fréquence de commutation de 300 opérations / minute.
 6. Lors d'un fonctionnement à une température comprise entre 70 °C et 85 °C, réduisez le courant de charge nominal (6 A à 70 °C ou moins) de 0,1 A par degré au-dessus de 70 °C.

Dimensions

Remarque : Toutes les unités sont en millimètres sauf indication contraire. Les schémas sont dessinés en perspective.

Relais avec contacts liés

G7SA-3A1B
G7SA-2A2B

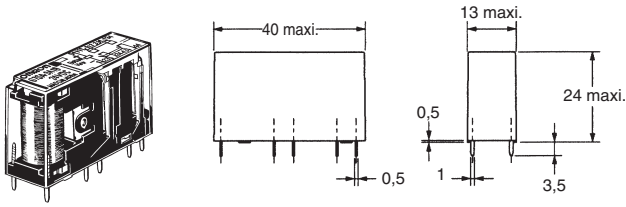


Schéma de disposition des bornes / connexions internes (vue de dessus)

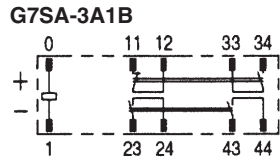
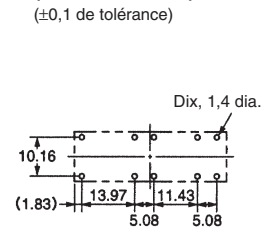
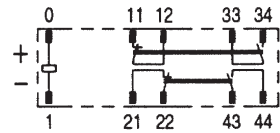


Schéma de conception pour circuit imprimé (vue de dessus)



G7SA-2A2B



Remarque : Les bornes 23-24, 33-34 et 43-44 sont normalement ouvertes. Les bornes 11-12 et 21-22 sont normalement fermées.

G7SA-5A1B
G7SA-4A2B
G7SA-3A3B

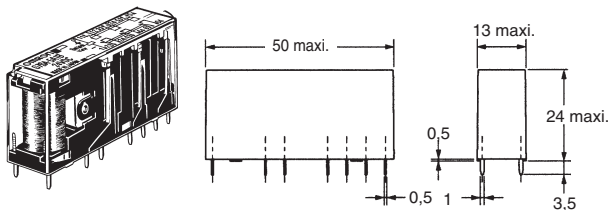


Schéma de disposition des bornes / connexions internes (vue de dessus)

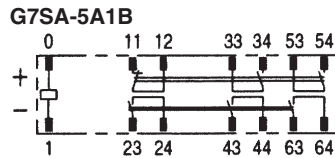
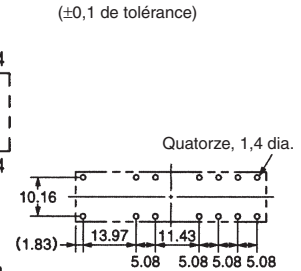
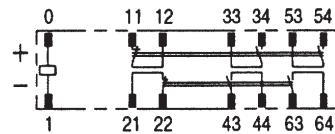


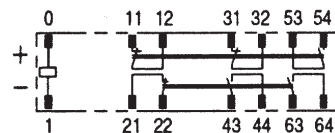
Schéma de conception pour circuit imprimé (vue de dessus)



G7SA-4A2B



G7SA-3A3B

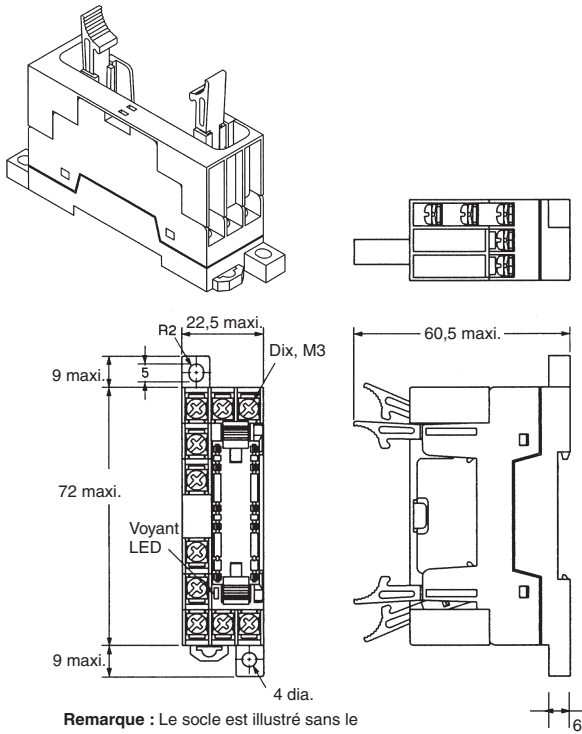


Remarque : Les bornes 23-24, 33-34, 53-54 et 63-64 sont normalement ouvertes. Les bornes 11-12, 21-22 et 31-32 sont normalement fermées.

Socles

Socle de montage sur rail

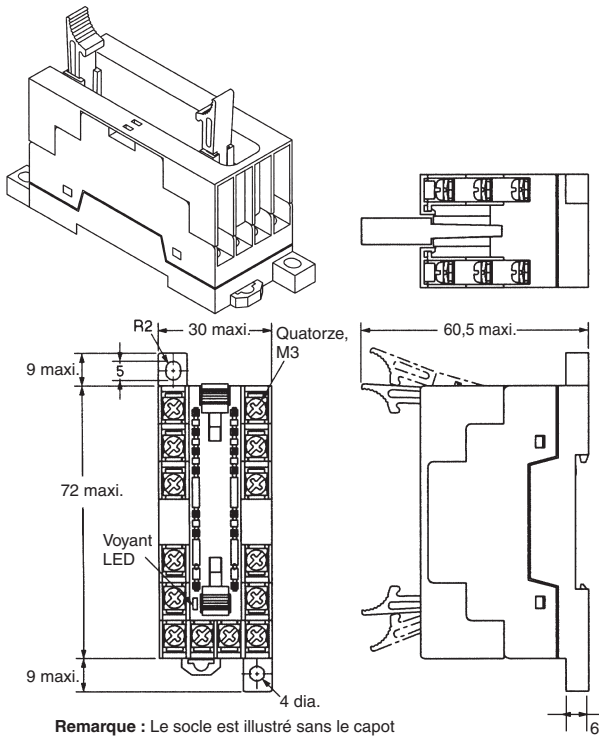
P7SA-10F, P7SA-10F-ND



Remarque : Seuls les socles -ND ont des voyants.

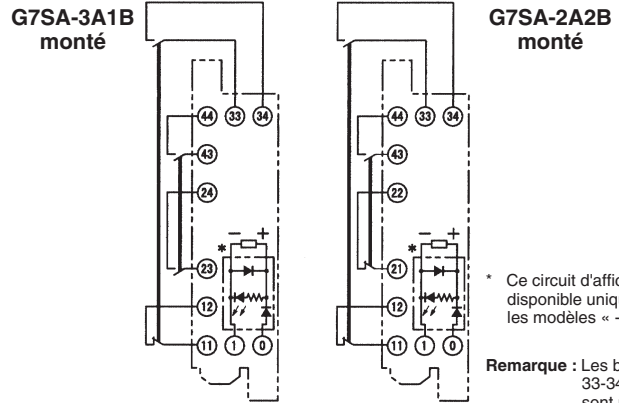
Socle de montage sur rail

P7SA-14F, P7SA-14F-ND



Remarque : Seuls les socles -ND ont des voyants.

Schéma d'installation des bornes / connexions internes (vue de dessus)



* Ce circuit d'affichage est disponible uniquement pour les modèles « -ND ».

Remarque : Les bornes 23-24, 33-34 et 43-44 sont normalement ouvertes. Les bornes 11-12 et 21-22 sont normalement fermées.

Schéma d'emplacement des trous de montage (vue de dessus)

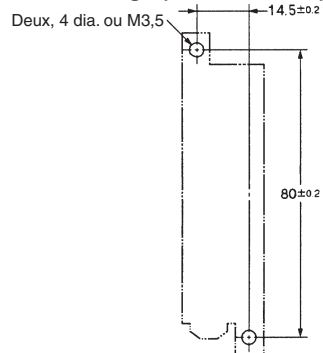


Schéma de disposition des bornes / connexions internes (vue de dessus)

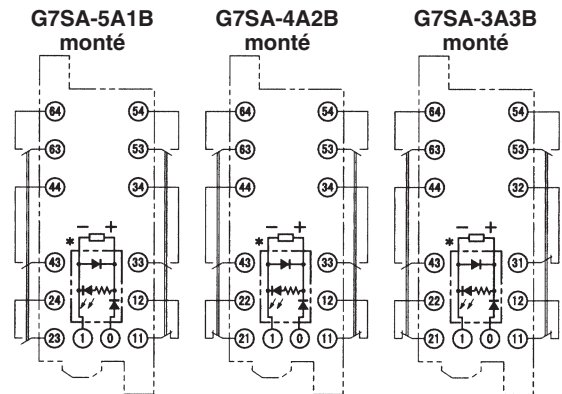
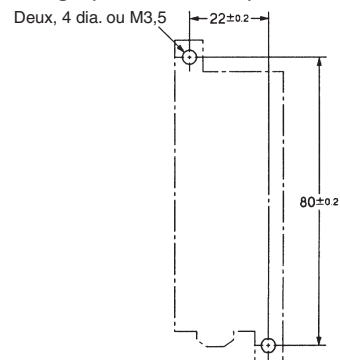


Schéma d'emplacement des trous de montage (vue de dessus)



* Ce circuit d'affichage est disponible uniquement pour les modèles « -ND ».

Remarque : Les bornes 23-24, 33-34, 43-44, 53-54 et 63-64 sont normalement ouvertes. Les bornes 11-12, 21-22 et 31-32 sont normalement fermées.

G7SA

Socle de fixation arrière P7SA-10P (pour circuit imprimé)

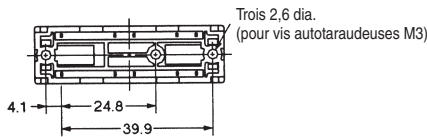
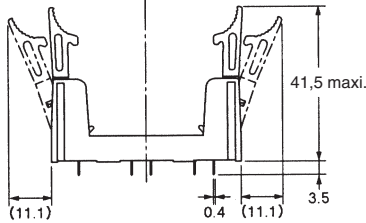
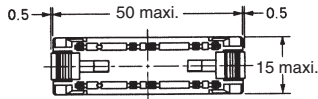
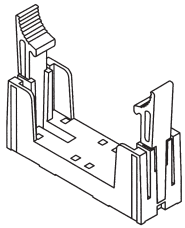
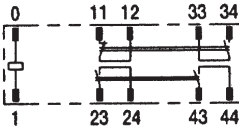
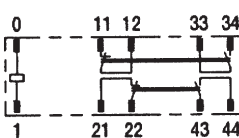


Schéma d'emplacement des bornes / connexions internes (vue de dessus)

G7SA-3A1B monté

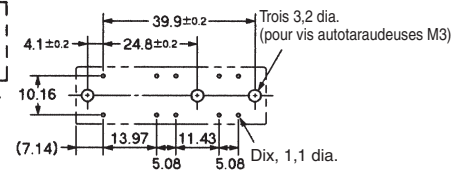


G7SA-2A2B monté



Emplacement des trous de montage (vue de dessus)

(±0,1 de tolérance)



Remarque : Les bornes 23-24, 33-34 et 43-44 sont normalement ouvertes. Les bornes 11-12 et 21-22 sont normalement fermées.

Socle de fixation arrière P7SA-14P (pour circuit imprimé)

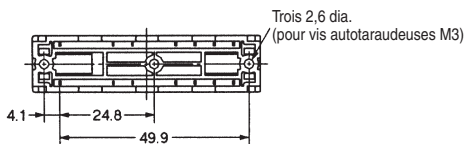
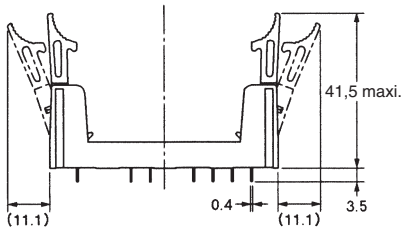
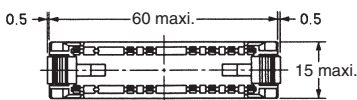
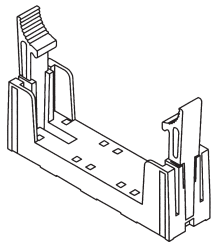
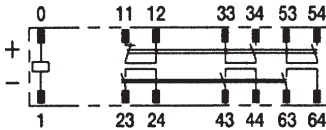
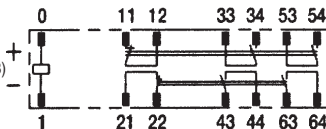


Schéma d'emplacement des bornes / connexions internes (vue de dessus)

G7SA-5A1B monté



G7SA-4A2B monté

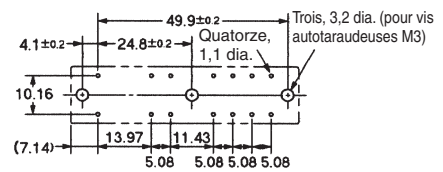


G7SA-3A3B monté



Emplacement des trous de montage (vue de dessus)

(±0,1 de tolérance)



Remarque : Les bornes 23-24, 33-34, 43-44, 53-54 et 63-64 sont normalement ouvertes. Les bornes 11-12, 21-22 et 31-32 sont normalement fermées.

Précautions

Ne touchez pas la zone des bornes des relais ou du socle (zone chargée) lorsque la machine est sous tension. Cela provoque des décharges électriques.

Relais avec contacts liés

Un relais avec contacts liés est un relais avec lequel il est possible de configurer un circuit de catégorie de sécurité.

Câblage

Utilisez un des câbles suivants pour effectuer la connexion au P7SA-10F / 10F-ND / 14F / 14F-ND.

Câble toronné : 0,75 à 1,5 mm²

Câble rigide : 1,0 à 1,5 mm²

Serrez fermement chaque vis du P7SA-10F / 10F-ND / 14F / 14F-ND à un couple de 0,98 N m.

Câblez correctement les bornes sans vous tromper dans la polarité de la bobine car en cas d'erreur, le G7SA ne fonctionnera pas.

Nettoyage

Le G7SA n'est pas enfermé dans un boîtier. Par conséquent, ne le lavez pas à l'eau ou avec un détergent.

Contacts liés (EN50205)

Si un contact NO se soude, tous les contacts NF resteront à une distance minimale de 0,5 mm lorsque la bobine n'est pas activée. De même, si un contact NF se soude, tous les contacts NO resteront à une distance minimale de 0,5 mm lorsque la bobine est activée.

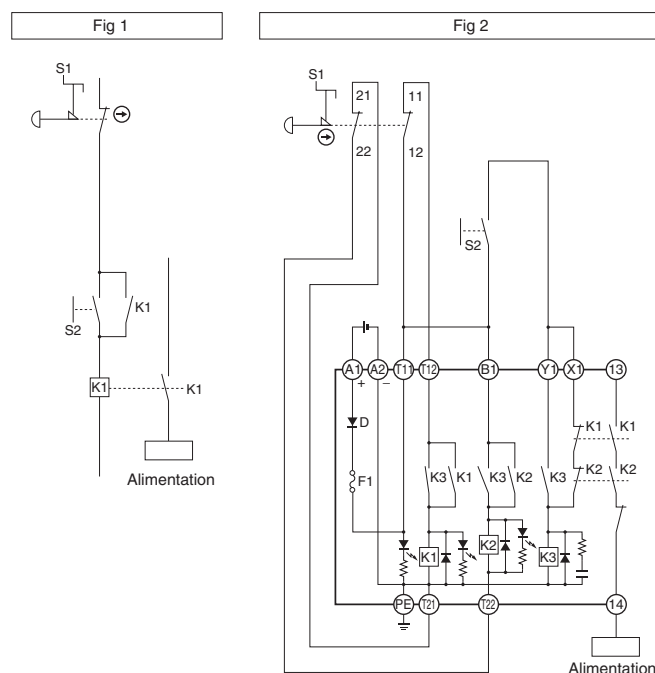
Utilisation correcte

Relais avec contacts liés

Mis à part le fait que le relais avec contacts liés possède la structure de contact décrite précédemment, pour le reste, il s'agit d'un relais ordinaire. Au lieu de servir à éviter les dysfonctionnements, la structure des contacts liés permet à un autre circuit de détecter la situation suivant une soudure de contacts ou un autre dysfonctionnement. De même, lorsqu'une soudure de contacts se produit dans un relais avec contacts liés, en fonction de la configuration du circuit, il se peut que l'alimentation ne soit pas interrompue, laissant ainsi le relais dans une situation potentiellement dangereuse (comme illustré à la Figure 1).

Pour configurer le circuit de contrôle de l'alimentation de manière à couper cette alimentation lors d'une soudure de contacts ou d'un autre dysfonctionnement, et pour empêcher le redémarrage tant que le problème n'a pas été résolu, ajoutez un autre relais avec contacts liés ou tout relais similaire afin que le circuit bénéficie d'une fonction de redondance et d'auto-surveillance (comme illustré à la figure 2).

L'unité de relais de sécurité G9S / G9SA, qui combine des relais tels que le relais avec contacts liés pour fournir les fonctions décrites ci-dessus, sert à cela. En connectant un contacteur à une unité de relais de sécurité avec l'entrée et la sortie adéquate, le circuit peut être équipé des fonctions de redondance et d'auto-surveillance.



TOUTES LES DIMENSIONS INDIQUEES SONT EN MILLIMETRES.

Pour convertir les millimètres en pouces, multipliez par 0,03937. Pour convertir les grammes en onces, multipliez par 0,03527.

Cat. No. J120-FR2-02A-X