

Poignées de manutention en aluminium ovales

Description de l'article/illustrations du produit

19"

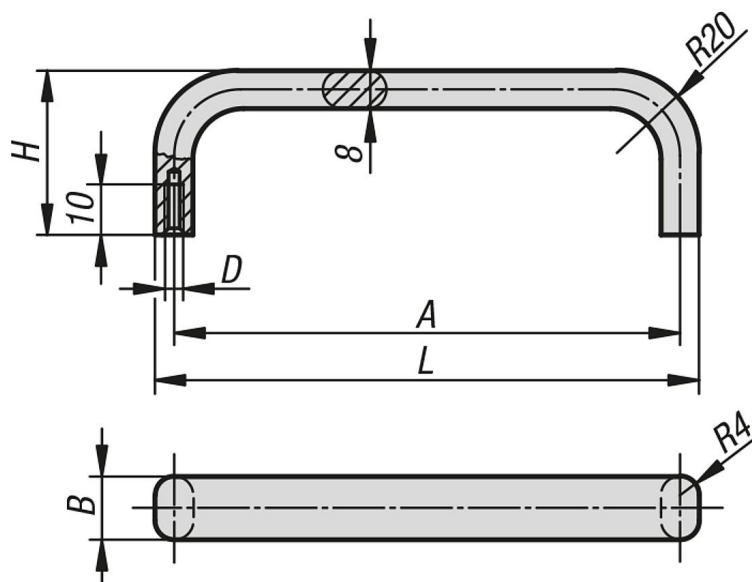


Description

Matière :
Aluminium ovale.

Finition :
Anodisé, mat, nature ou noir.

Dessins



Aperçu des articles

Poignée de manutention ovale

Référence	Couleur du corps de base	A	B	D	H	L	Charge N
K0202.055051	noir	55	12	M5	40	63	500
K0202.088051	noir	88	12	M5	40	96	500
K0202.100051	noir	100	12	M5	40	108	500
K0202.120051	noir	120	12	M5	40	128	500
K0202.180051	noir	180	12	M5	40	188	500
K0202.200051	noir	200	12	M5	40	208	500
K0202.235051	noir	235	12	M5	40	243	500
K0202.250051	noir	250	12	M5	40	258	500
K0202.055053	nature	55	12	M5	40	63	500
K0202.088053	nature	88	12	M5	40	96	500
K0202.100053	nature	100	12	M5	40	108	500
K0202.120053	nature	120	12	M5	40	128	500
K0202.180053	nature	180	12	M5	40	188	500

Poignées de manutention en aluminium ovales

Aperçu des articles

Référence	Couleur du corps de base	A	B	D	H	L	Charge N
K0202.200053	nature	200	12	M5	40	208	500
K0202.235053	nature	235	12	M5	40	243	500
K0202.250053	nature	250	12	M5	40	258	500