

Sauterelle pneumatique à bielle

Description de l'article/illustrations du produit



Description

Matière :

Pièces de levier, console et bielle acier.
Corps de bielle graphite nodulaire.

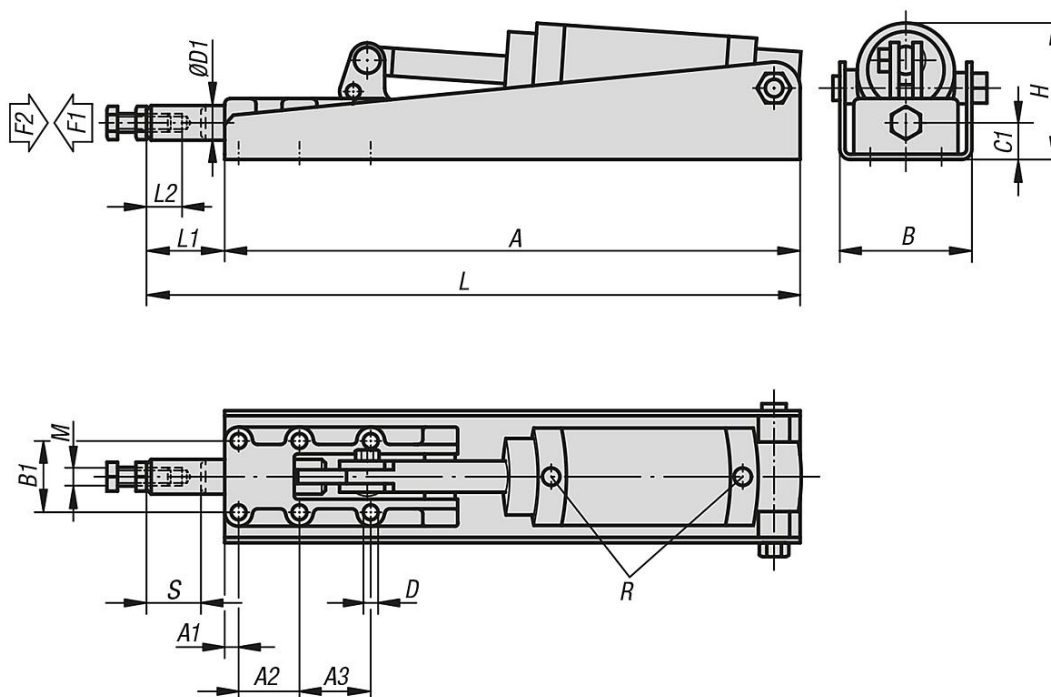
Finition :

Phosphaté. Vérin poli.

Vérin pneumatique :

Double effet sans amortisseur de fin de course.

Dessins



Aperçu des articles

Sauterelle pneumatique à bielle

Référence	Course de la tige / Force de serrage F1 N	Force de retenue F2 N	Consommation d'air par cycle	Pression de service en bar	Nombre de course par min. à 6 bar
K1549.06000	-	6000	0,04 dm ³	2 - 6	60
K1549.12000	5mm/1200N, 10mm/1400N, 15mm/1600N, 20mm/1800N, 25mm/2300N, 30mm/4000N	12000	0,1 dm ³	2 - 6	50
K1549.25000	5mm/1400N, 10mm/1600N, 20mm/2000N, 30mm/2400N, 40mm/3000N, 49mm/7000N	25000	0,25 dm ³	2 - 6	40

Référence	A	A1	A2	A3	B	B1	C1	D	D1	H	L	L1	L2	M	R	Course S
K1549.06000	284	25	36,5	-	59	33,4	14	5,5	14	46,2	325	41	30	M8	G1/8	25
K1549.12000	380	8	35	41	76,5	41	21	8,5	19,9	66,5	435	55	40	M10	G1/8	32
K1549.25000	475	12	45	45	96	54	26	10,3	25	94,5	577	102	60	M12	G1/8	50

