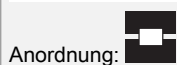
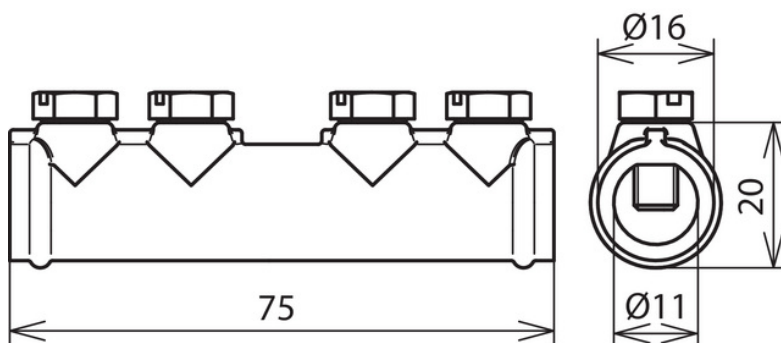




**VM 7.10 SKM6X12 ZG (385 202)**



Abbildung unverbindlich



Anordnung:

Typ	VM 7.10 SKM6X12 ZG
Art.-Nr.	385 202
Werkstoff Klemme	ZG
Klemmbereich Rd	7-10 mm
Schraube	M6 x 12 mm
Werkstoff Schraube	NIRO
Blitzstromtragfähigkeit (10/350 µs)	100kA <sup>*)</sup>
Normenbezug	DIN EN 62561-1
Gewicht	69 g
Zolltarifnummer (Komb. Nomenklatur EU)	85359000
GTIN (EAN)	4013364068131
VPE	50 Stk.

<sup>\*)</sup> Genaue Zuordnung siehe Prüfzertifikat.

Änderungen in Form und Technik, bei Maßen, Gewichten und Werkstoffen behalten wir uns im Sinne des Fortschrittes der Technik vor. Die Abbildungen sind unverbindlich.