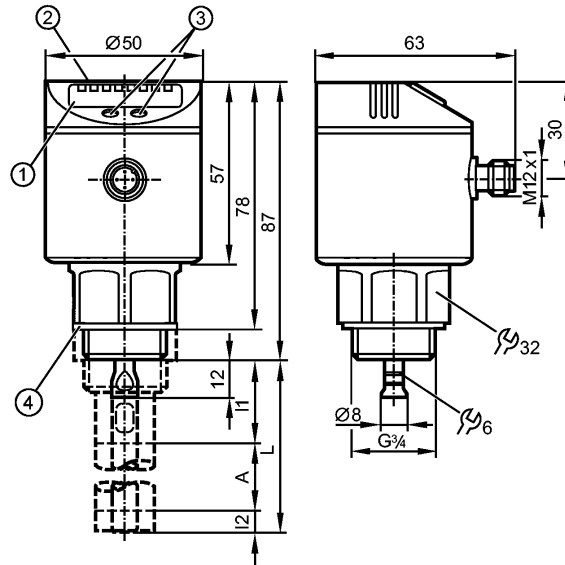


**LR7000**

LR0000B-BR34AQPKG/US

Füllstandsensoren



- 1: 4-stellige alphanumerische Anzeige
- 2: LEDs (Anzeigeeinheit / Schaltzustand)
- 3: Programmier Tasten
- 4: Dichtung
- A: Aktiver Bereich
- I1 / I2: Inaktive Bereiche

Made in Germany



**Produktmerkmale**

Elektronischer Füllstandsensor
Steckverbindung
Prozessanschluss: G 3/4 A
Kommunikationsschnittstelle: IO-Link 1.1 (COM2-Slave, 38,4 kBaud)
Geführte Mikrowelle
Drehbares Gehäuse 360°
Stablänge: L = 100...1600 mm
2 Schaltausgänge
4-stellige alphanumerische Anzeige

**Einsatzbereich**

Einsatzbereich	Wasserbasierte Kühlschmiermittel, Öle, ölbasierte Medien, Wasser, wasserähnliche Medien
Nicht verwendbar für:	Fette, Granulate, Schüttgüter, Säuren, Laugen; Hygiene- und Galvanikbereich; stark schäumende Medien
Mediumtemperatur [°C]	0...80 (90 < 1 h)
Max. Geschwindigkeit der Füllstandsänderung [mm/s]	100
DK - Medium	≥ 2 bei Medien mit DK 2...20 (z. B. Öle) ist zum Betrieb ein Koaxialrohr erforderlich (siehe unten: Zubehör / optional)

**Elektrische Daten**

Elektrische Ausführung	DC PNP
Betriebsspannung [V]	18...30 DC
Stromaufnahme [mA]	< 80
Schutzklasse	III
Verpolungsschutz	ja

**LR7000**

LR0000B-BR34AQPKG/US

**Füllstandsensoren**

Ausgänge		
Ausgang		2 Schaltausgänge
Ausgangsfunktion		2 x Schließer / Öffner programmierbar
Strombelastbarkeit	[mA]	200
Spannungsabfall	[V]	< 2,5
Kurzschlussschutz		thermisch, getaktet
Überlastfest		Ja (max. 10 s)
Mess- / Einstellbereich		
Stablänge L	[mm]	100...1600
Aktiver Bereich A	[mm]	L-40 (L-60)*
Inaktiver Bereich I1 / I2	[mm]	30 / 10 (30)*
Einstellbereich		
Schaltpunkt, SP	[mm]	≥ 15 (35)* / ≤ L-30
Rückschaltpunkt, rP	[mm]	≥ 10 (30)* / ≤ L-35
in Schritten von	[mm]	5
Hysterese	[mm]	≥ 5
Genauigkeit / Abweichungen		
Abweichungen (in mm)		
Schaltpunktgenauigkeit		± (15 + 0,5 % MEW**)
Wiederholgenauigkeit		± 5
Reaktionszeiten		
Bereitschaftsverzögerungszeit	[s]	≤ 3
Schnittstellen		
IO-Link-Device		
Übertragungstyp		COM2 (38,4 kBaud)
IO-Link Revision		1.1
SDCI-Norm		IEC 61131-9 CDV
IO-Link-Device ID		008 d / 00 00 08 h
Profile		kein Profil
SIO-Mode		ja
Benötigte Masterportklasse		A
Prozessdaten analog		1
Prozessdaten binär		2
Min. Prozesszykluszeit	[ms]	2,3
Umgebungsbedingungen		
Umgebungstemperatur	[°C]	0...60
Lagertemperatur	[°C]	-25...80
Maximaler Behälterdruck	[bar]	-1...4
Schutzart		IP 67
Zulassungen / Prüfungen		
EMV		IEC 60947-1
Schockfestigkeit	DIN IEC 68-2-27:	50 g (11 ms)
Vibrationsfestigkeit	DIN IEC 68-2-6:	5 g (10...2000 Hz)
MTTF	[Jahre]	208
Mechanische Daten		

## LR7000

LR0000B-BR34AQPKG/US

Füllstandsensoren

Prozessanschluss	G ¾ A
Werkstoffe in Kontakt mit dem Medium	V2A (1.4305); Sondenanschluss: V4A (1.4435); PTFE; FKM; Dichtung: Tesnit
Gehäusewerkstoffe	V2A (1.4301); FKM; PBT; PC; PEI; TPE / V; PTFE
Gewicht [kg]	0,386

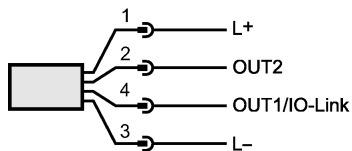
### Anzeigen / Bedienelemente

Anzeige	Anzeigeeinheit 3 x LED grün Schaltzustand 2 x LED gelb Füllstand 4-stellige alphanumerische Anzeige Programmierung 4-stellige alphanumerische Anzeige
---------	--

### Elektrischer Anschluss

Anschluss	M12-Steckverbindung (nach EN 61076-2-101); Kontakte vergoldet
-----------	---

### Anschlussbelegung



Programmierung der Schaltausgänge:

Hno = Hysterese / Schließer

Hnc = Hysterese / Öffner

Fno = Fenster / Schließer

Fnc = Fenster / Öffner

### Zubehör

Zubehör (optional)	Sondenstab, Bestell-Nr. E43203...E43205 / E43207...E43210; Koaxialrohr, Bestell-Nr. E43211...E43221, E43223, E43224; Passendes Zubehör online neben den Technischen Daten → Zubehör
--------------------	---

### Bemerkungen

Bemerkungen	*) bei Einstellung auf Öl und ölbasierte Medien **) MEW = Messbereichsendwert in mm; MEW = L - 30 mm
-------------	---

Verpackungseinheit [Stück]	1
----------------------------	---