

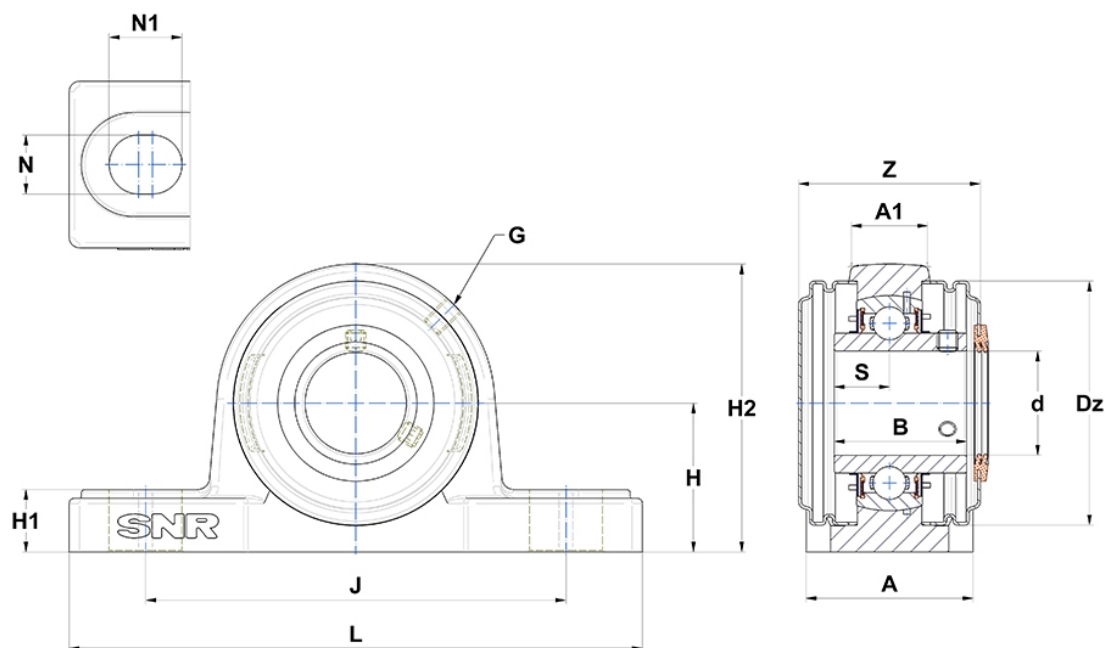
Technische Daten

SUCP.207-22.CO

Gehäuselagereinheiten

Gehäuse aus rostfreiem Stahl, Lagereinsatz aus rostfreiem Stahl, Gewindestiften am Innenring, Dichtung mit Schleuderscheibe, lebensmitteltaugliches Fett

Anzeigen



Technische Eigenschaften

A	48 mm
B	42,9 mm
d	34,92 mm
Dz	80 mm
G	M6x1
H	47,6 mm
H1	19 mm
H2	94 mm
J	127 mm
L	167 mm
N	17 mm
N1	21 mm
s1	21,45 mm
S	17,5 mm
Z	57,4 mm