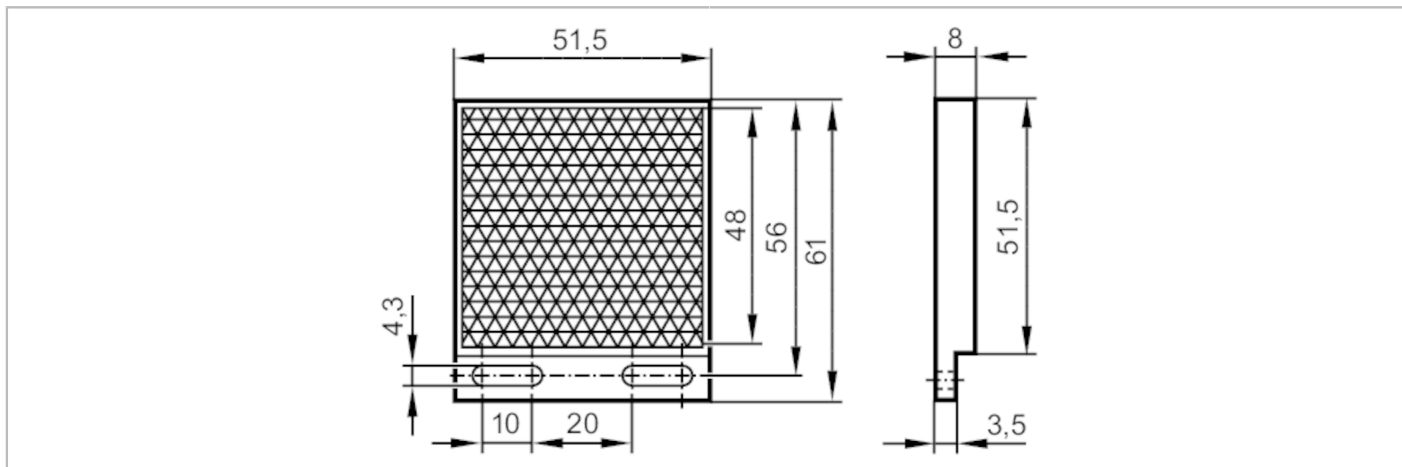


E20744



Reflektor für Reflexlichtschranken

REFLECTOR TS-48X48



Einsatzbereich	
Ausführung	eckig, für Rotlicht- und Infrarotlicht-Reflexlichtschranken
Umgebungsbedingungen	
Umgebungstemperatur [°C]	-10...60
Mechanische Daten	
Gewicht [g]	16
Abmessungen [mm]	61 x 51,5 x 8
Werkstoffe	Frontplatte: PMMA; Basisträger: ABS
Bemerkungen	
Verpackungseinheit	1 Stück