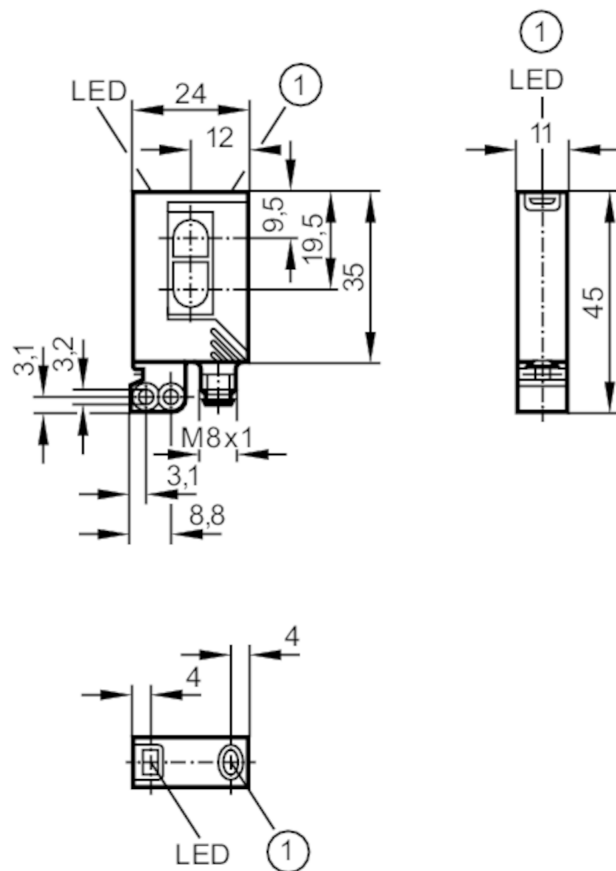




Laser-Reflexlichttaster

OJHLFPKG/FO/AS



- 1 Taste
Empfänger in oberer Optik
Sender in unterer Optik



Produktmerkmale

| | |
|-------------------|--------------|
| Lichtart | Rotlicht |
| Laserschutzklasse | 1 |
| Gehäuse | Quaderförmig |
| Abmessungen [mm] | 35 x 24 x 11 |

Einsatzbereich

| | |
|-----------------------|------------------------|
| Besondere Eigenschaft | Hintergrundausblendung |
| Funktionsprinzip | Reflexlichttaster |



Laser-Reflexlichttaster

OJHLFPKG/FO/AS

| Elektrische Daten | | |
|--|--|----------------------|
| Betriebsspannung [V] | 10...30 DC | |
| Stromaufnahme [mA] | 13 | |
| Schutzklasse | III | |
| Verpolungsschutz | ja | |
| Lichtart | Rotlicht | |
| Wellenlänge [nm] | 650 | |
| Typ. Lebensdauer [h] | 50000 | |
| Ausgänge | | |
| Elektrische Ausführung | PNP | |
| Ausgangsfunktion | Hell-/Dunkelschaltung; (programmierbar) | |
| Max. Spannungsabfall Schaltausgang DC [V] | 2,5 | |
| Dauerhafte Strombelastbarkeit des Schaltausgangs DC [mA] | 200 | |
| Schaltfrequenz DC [Hz] | 1000 | |
| Kurzschlussschutz | ja | |
| Ausführung Kurzschlussschutz | getaktet | |
| Überlastfest | ja | |
| Erfassungsbereich | | |
| Tastweite [mm] | 15...200; (weißes Papier 200 x 200 mm 90 % Remission) | |
| Reich-/Tastweite einstellbar | ja | |
| Durchmesser des kleinsten erkennbaren Objekts [mm] | 2 | |
| Max. Lichtfleckbreite [mm] | 2 | |
| Max. Lichtfleckhöhe [mm] | 1 | |
| Hintergrundausbildung vorhanden | ja | |
| Umgebungsbedingungen | | |
| Umgebungstemperatur [°C] | -10...60 | |
| Schutzart | IP 67 | |
| Zulassungen / Prüfungen | | |
| EMV | EN 60947-5-2 | |
| Laserschutzklasse | 1 | |
| Laserschutzhinweis | Achtung: | Laserlicht |
| | Laserklasse: | 1 |
| | | EN / IEC60825-1:2007 |
| | | EN / IEC60825-1:2014 |
| MTTF [Jahre] | 501 | |
| | Entspricht 21 CFR Part 1040 mit Ausnahme der Abweichungen in Übereinstimmung mit der Laser Notice Nr. 50, Juni 2007. | |



Laser-Reflexlichttaster

OJHLFPKG/FO/AS

Mechanische Daten

| | | |
|-------------------|------|---|
| Gewicht | [g] | 40,7 |
| Gehäuse | | Quaderförmig |
| Abmessungen | [mm] | 35 x 24 x 11 |
| Werkstoffe | | Gehäuse: ABS; Halteelement: Zinkdruckguss; LED-Fenster: SEPS; Taste: SEPS |
| Optikwerkstoff | | PMMA |
| Ausrichtung Optik | | frontale Optik |

Anzeigen / Bedienelemente

| | | |
|------------------------|---------------|---------------|
| Anzeige | Schaltzustand | 1 x LED, gelb |
| | Betrieb | 1 x LED, grün |
| Elektronisches Schloss | | ja |

Zubehör

| | |
|----------------------|--------------------------------------|
| Zubehör mitgeliefert | Grundbefestigung: 1 x, E20964 |
| | Befestigungsschrauben: 2 x x M3 x 16 |
| | Federringe: 2 x |
| | Muttern: 2 x |

Bemerkungen

| | |
|--------------------|---|
| Bemerkungen | Betriebsspannung "supply class 2" gemäß cULus |
| Verpackungseinheit | 1 Stück |

Elektrischer Anschluss

Steckverbindung: 1 x M8



Anschluss

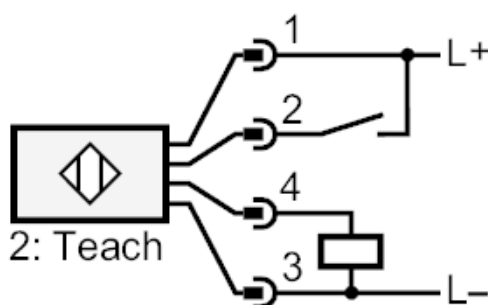
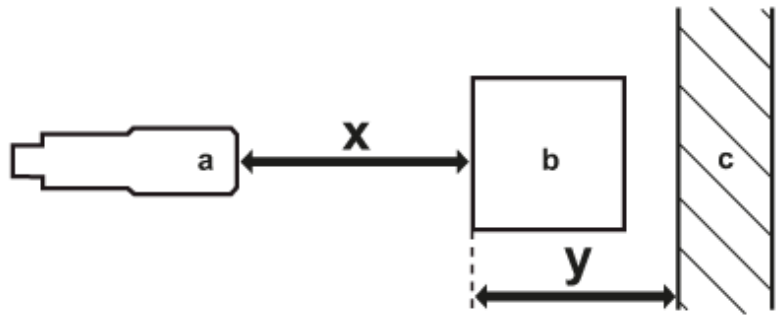
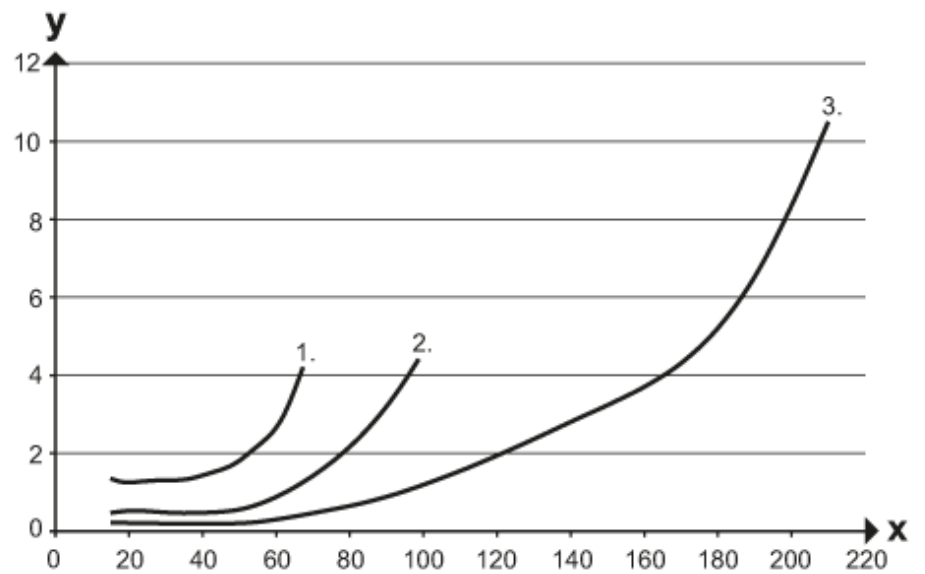


Diagramme und Kurven



- a: Sensor
- b: Objekt
- c: Hintergrund
- x: Abstand Sensor / Objekt [mm]
- y: min. Abstand Objekt / Hintergrund [mm]

Genauigkeitskurve



- x: Abstand Sensor / Objekt [mm]
- y: min. Abstand Objekt / Hintergrund [mm]
- 1 = Objekt schwarz (6 % Remission) , Hintergrund (weiß 90 % Remission)
- 2 = Objekt grau (18 % Remission) , Hintergrund (weiß 90 % Remission)
- 3 = Objekt weiß (90 % Remission) , Hintergrund (weiß 90 % Remission)