



SICHERUNGSLASTTRENNSCHALTER 3-POLIG, NH1,  
250A 60MM SAMMELSCHIENENSYSTEM  
ABDECKEBENE 32/70 MM RAHMENKLEMME  
SICHERUNGSUEBERWACHUNG ELEKTRONISCH,  
EFM 10

| Ausführung   |                    |   |
|--|--------------------|---|
| Produkt-Markename  |                    | SENTRON   |
| Produkt-Bezeichnung  |                    | Sicherungslasttrennschalter                                 |
| Ausführung des Produkts  |                    | 3polig  |
| Ausführung der Sammelschiene                                   |                    | Sammelschienenendicke 5 oder 10 mm                          |
| Ausführung der Sicherungsüberwachung                           |                    | elektronisch EFM10  |
| Ausführung des Betätigungselements                             |                    | Griffeinsatz  |
| Ausführung des Lastschalters / Leistenform                     |                    | Nein  |
| Ausführung des Schaltantriebs / Motorantrieb                   |                    | Nein  |
| Allgemeine technische Daten                                    |                    |   |
| Polzahl  |                    | 3   |
| Bauart des Geräts  |                    | Zum Aufschnappen auf Sammelschienensystem Siemens 8US 60 mm |
| Baugröße der Trennlasche                                       |                    | 1 und 0   |
| Baugröße des Sicherungseinsatzes                               |                    | NH0, NH1  |
| Dauerstrom / bei 35 °C / Bemessungswert                        | A                  | 250   |
| Durchlassstrom / bei geschlossenem Schalter / maximal zulässig | kA                 | 32  |
| Durchlasswert I**2t, max. / 500 V                              | A <sup>2</sup> ·s  | 780 000   |
| I2t-Wert / bei geschlossenem Schalter / maximal zulässig       | kA <sup>2</sup> ·s | 780   |
| Leistungsfaktor  |                    |   |
| • bei AC-22 B  |                    | 0,65  |
| • bei AC-23 B  |                    | 0,45  |
| • bei kapazitiver Last   |                    | -0,25   |

|  |  |              |
|--|--|--------------|
| Leistungsschalter / Grundtyp                     |  | 3NP11        |
| mechanische Lebensdauer (Schaltspiele) / typisch |  | 1 600        |
| Sicherungssystem                                 |  | NH-Sicherung |

### Spannung

|  |    |      |
|--|----|------|
| Isolationsspannung / Bemessungswert      | V  | 690  |
| Leistungsfaktor / bei AC-21 B            |    | 0,95 |
| Stoßspannungsfestigkeit / Bemessungswert | kV | 8    |

### Schutzart und Schutzklasse

|   |  |      |
|---|--|------|
| <b>Schutzart IP</b>   |  |      |
| • bei geschlossenem Schalter / mit Blende oder Kabelschuhabdeckung  |  | IP40 |
| • bei geschlossenem Schalter / ohne Blende oder Kabelschuhabdeckung |  | IP30 |
| • frontseitig   |  | IP40 |
| • offen   |  | IP20 |

### Verlustleistung

|                            |   |    |
|----------------------------|---|----|
| <b>Verlustwirkleistung</b> |   |    |
| • maximal                  | W | 23 |

### Strom

|  |                   |         |
|--|-------------------|---------|
| <b>Dauerstrom</b>  |                   |         |
| • Bemessungswert   | A                 | 250     |
| • bei 40 °C / Bemessungswert                                       | A                 | 245     |
| • bei 45 °C / Bemessungswert                                       | A                 | 240     |
| • bei 50 °C / Bemessungswert                                       | A                 | 233     |
| • bei 55 °C / Bemessungswert                                       | A                 | 233     |
| <b>Durchlassstrom / bei zügigem Einschalten / maximal zulässig</b> | kA                | 25      |
| <b>Durchlassstrom / I<sub>c</sub> / maximal zulässig</b>           |                   |         |
| • 400 V  | A                 | 32 000  |
| • 500V   | A                 | 32 000  |
| <b>Durchlasswert I**2t, max. / 400 V</b>                           | A <sup>2</sup> ·s | 780 000 |

### Hauptstromkreis

|  |   |     |
|--|---|-----|
| <b>Betriebsspannung</b>                    |   |     |
| • bei AC / Bemessungswert / minimal        | V | 230 |
| • bei AC / Bemessungswert / maximal        | V | 690 |
| <b>Betriebsstrom</b>                       |   |     |
| • bei AC-21 B / bei 400 V / Bemessungswert | A | 250 |
| • bei AC-21 B / bei 500 V / Bemessungswert | A | 250 |
| • bei AC-21 B / bei 690 V / Bemessungswert | A | 250 |
| • bei AC-22 B / bei 400 V / Bemessungswert | A | 250 |
| • bei AC-22 B / bei 500 V / Bemessungswert | A | 250 |

|  |   |     |
|--|---|-----|
| • bei AC-22 B / bei 690 V / Bemessungswert   | A | 250 |
| • bei AC-23 B / bei 400 V / Bemessungswert   | A | 250 |
| • bei AC-23 B / bei 500 V / Bemessungswert   | A | 200 |
| • bei AC-23 B / bei 690 V / Bemessungswert   | A | 100 |
| • bei kapazitiver Last / bei 400 V / maximal | A | 72  |
| • bei kapazitiver Last / bei 500 V / maximal | A | 55  |

#### Hilfsstromkreis

|   |  |   |
|---|--|---|
| Anzahl der Wechsler / für Hilfskontakte         |  | 0 |
| <b>Anzahl der Öffner / für Hilfskontakte</b>    |  | 0 |
| <b>Anzahl der Schließer / für Hilfskontakte</b> |  | 0 |

#### Eignung

|                               |  |      |
|-------------------------------|--|------|
| <b>Eignung zur Verwendung</b> |  |      |
| • Hauptschalter               |  | Nein |
| • Lasttrennschalter           |  | Ja   |
| • NOT-AUS-Schalter            |  | Nein |
| • Sicherheitsschalter         |  | Ja   |
| • Wartungs-/Reparaturschalter |  | Ja   |

#### Produktdetails

|  |  |      |
|--|--|------|
| Produktausstattung / Verriegelung                |  | Ja   |
| <b>Produktbestandteil</b>                        |  |      |
| • Ausgelöstmelder                                |  | Ja   |
| • Phasenausfallüberwachung                       |  | Nein |
| • Unterspannungsauslöser                         |  | Nein |
| • Unterspannungsauslöser mit voreilendem Kontakt |  | Nein |
| Produkteigenschaft / plombierbar                 |  | Ja   |
| <b>Produkterweiterung</b>                        |  |      |
| • Hilfsschalter                                  |  | Ja   |
| • optional                                       |  |      |
| — Abschließbarkeit                               |  | Ja   |
| — Motorantrieb                                   |  | Nein |
| — Phasenausfallüberwachung                       |  | Ja   |
| — Spannungsauslöser                              |  | Nein |
| — Überspannungsschutzüberwachung                 |  | Ja   |

#### Produktfunktion

|                                  |  |      |
|----------------------------------|--|------|
| <b>Produktfunktion</b>           |  |      |
| • Sicherungsüberwachung          |  | Ja   |
| • Überspannungsschutzüberwachung |  | Nein |

#### Kurzschluss

|   |  |  |
|---|--|--|
| <b>bedingter Kurzschlussstrom (I<sub>q</sub>)</b> |  |  |
|---|--|--|

|  |    |     |
|--|----|-----|
| • Bemessungswert   | kA | 80  |
| • bei AC / bei 500 V / bei zügigem Einschalten / Bemessungswert    | kA | 80  |
| • bei AC / bei 690 V / bei zügigem Einschalten / Bemessungswert    | kA | 50  |
| • bei geschlossenem Schalter / bei AC / bei 500 V / Bemessungswert | kA | 120 |
| • bei geschlossenem Schalter / bei AC / bei 690 V / Bemessungswert | kA | 100 |

## Anschlüsse

|   |                 |               |
|---|-----------------|---------------|
| Anordnung des elektrischen Anschlusses / für Hauptstromkreis                  |                 | sonstige      |
| anschließbarer Leiterquerschnitt / für Hauptkontakte                          |                 |               |
| • eindrätig oder mehrdrätig / minimal   | mm <sup>2</sup> | 70            |
| • eindrätig oder mehrdrätig / maximal   | mm <sup>2</sup> | 185           |
| • mehrdrätig / minimal  | mm <sup>2</sup> | 70            |
| • mehrdrätig / maximal  | mm <sup>2</sup> | 185           |
| <b>Anzugsdrehmoment / bei Schraubanschluss</b>                                |                 |               |
| • minimal   | N·m             | 10            |
| • maximal   | N·m             | 10            |
| Art der anschließbaren Leiterquerschnitte / der lamellierten Leiter / maximal |                 | 10 x 20 mm    |
| Ausführung des elektrischen Anschlusses / für Hauptstromkreis                 |                 | Rahmenklemmen |

## Mechanischer Aufbau

|                                       |    |                           |
|---------------------------------------|----|---------------------------|
| <b>Höhe</b>                           | mm | 306                       |
| <b>Breite</b>                         | mm | 183,7                     |
| <b>Tiefe</b>                          | mm | 172,3                     |
| <b>Einbaulage</b>                     |    | waagrecht oder senkrecht  |
| <b>Befestigungsart</b>                |    | Sammelschienenbefestigung |
| <b>Befestigungsart</b>                |    |                           |
| • Bodenmontage                        |    | Nein                      |
| • Frontmontage                        |    | Nein                      |
| • Frontmontage mit 4-Loch Befestigung |    | Nein                      |
| • Frontmontage mit Zentralbefestigung |    | Nein                      |
| • Schienen-Montage                    |    | Ja                        |
| <b>Schienenmittenabstand</b>          | mm | 60                        |

## Umgebungsbedingungen

|                              |    |     |
|------------------------------|----|-----|
| <b>Umgebungstemperatur</b>   |    |     |
| • während Betrieb / minimal  | °C | -25 |
| • während Betrieb / maximal  | °C | 55  |
| • während Lagerung / minimal | °C | -50 |

• während Lagerung / maximal

°C 80

## Approbationen Zertifikate

### Betriebsmittelkennzeichen

- gemäß DIN EN 61346-2
- gemäß DIN EN 81346-2

Q

Q

### allgemeine Produktzulassung

### Konformitätserklärung



CCC



GOST



UL



UR



EG-Konf.

### Prüfbescheinigungen

### Schiffbau

[Typprüfbescheinigung/Werkszeugnis](#)



DNV



GL



LRS

## Weitere Informationen

### Information- and Downloadcenter (Kataloge, Broschüren,...)

<http://www.siemens.de/lowvoltage/kataloge>

### Industry Mall (Online-Bestellsystem)

<https://eb.automation.siemens.com/mall/de/WW/Catalog/Product/3NP11431BC22>

### Service&Support (Handbücher, Betriebsanleitungen, Zertifikate, Kennlinien, FAQs,...)

<http://support.automation.siemens.com/WW/view/de/3NP11431BC22/all>

### Bilddatenbank (Produktfotos, 2D-Maßzeichnungen, 3D-Modelle, Geräteschaltpläne, ...)

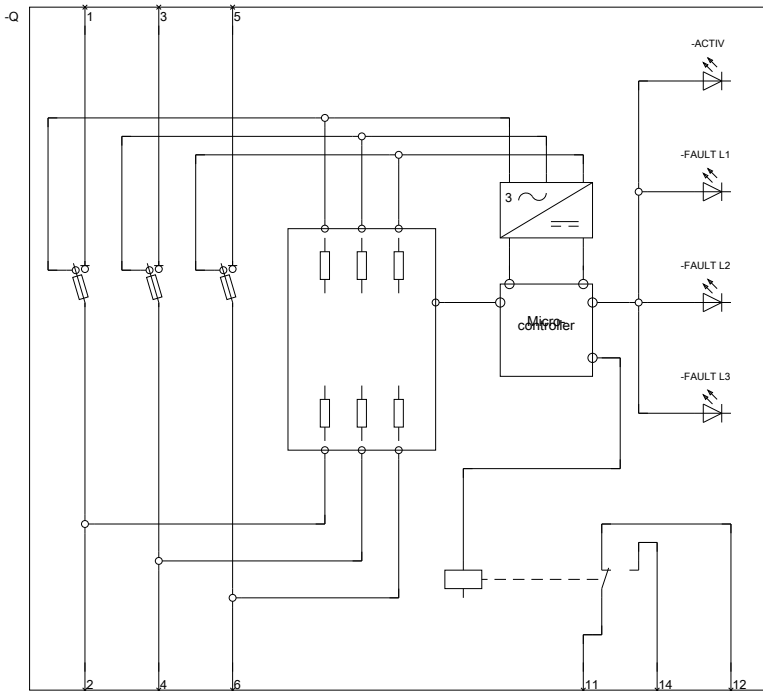
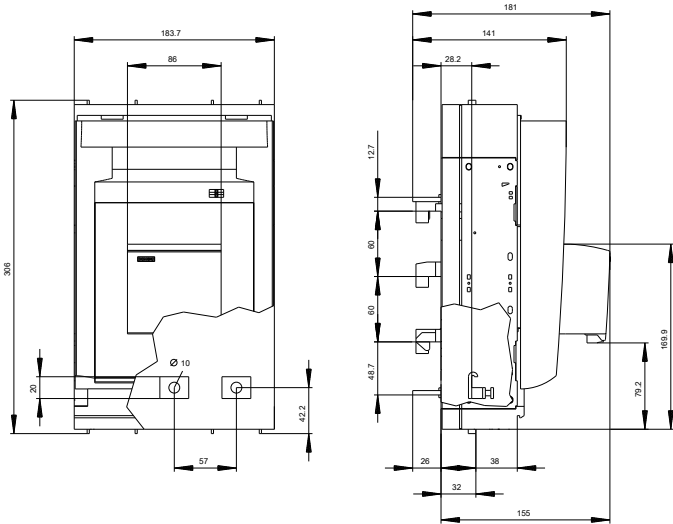
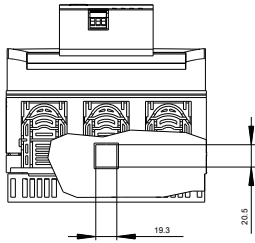
[http://www.automation.siemens.com/bilddb/cax\\_de.aspx?mfb=3NP11431BC22](http://www.automation.siemens.com/bilddb/cax_de.aspx?mfb=3NP11431BC22)

### CAX-Online-Generator

<http://www.siemens.com/cax>

### Ausschreibungstexte (Leistungsverzeichnisse)

<http://ausschreibungstexte.siemens.com/tiplv>



letzte Änderung:

11.03.2015