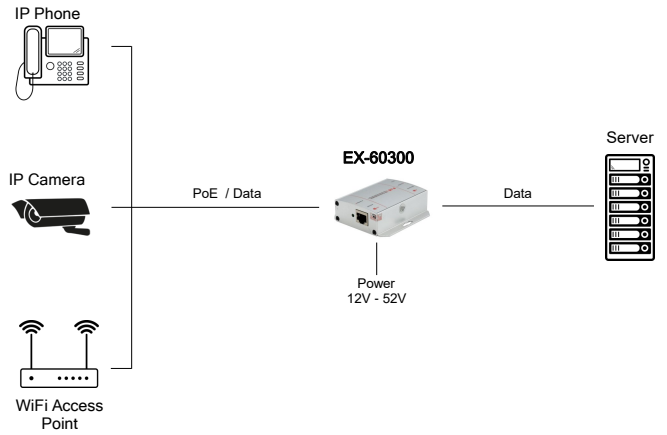
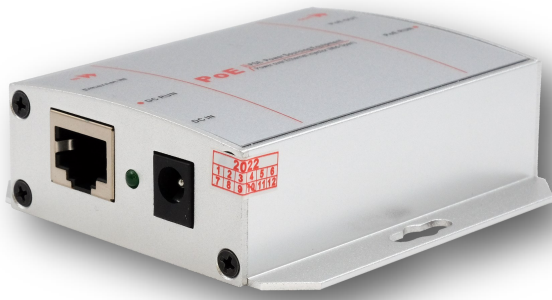


Bild / Picture

Anwendung / Application



**PoE Gigabit Injektor 30W**  
DC Eingang +12V bis +52V



**PoE Gigabit Injector 30W**  
DC Input +12V to +52V

Beschreibung

Description

Mit dem Gigabit Ethernet PoE Injektor EX-60300 im Metallgehäuse können Endgeräte wie beispielsweise IP-Telefone, IP-Kameras, WLAN Access Points etc. über das Netzwerkabel mit Spannung versorgt werden. Er unterstützt den PoE+ Standard IEEE 802.3at. Die Maximalleistung (PD) am PoE Port beträgt im Typ 1 12.95W und im Typ 2 25.50W. Die Stromversorgung vom externen Netzteil erfolgt über die +12~52V DC Buchse. Der EX-60300 gewährleistet eine sichere Datenübertragung und exzellente Performance von bis zu 1000Mbit/s. Das robuste Metallgehäuse ist zur Wandmontage geeignet. Im Lieferumfang ist ein 36W Netzteil enthalten.

With the Gigabit Ethernet PoE Injector EX-60300 in a metal housing, end devices such as IP telephones, IP cameras, WLAN access points, etc. can be supplied with power via the network cable. It supports the PoE+ standard IEEE 802.3at. The maximum power (PD) at the PoE port is 12.95W in type 1 and 25.50W in type 2. Power is supplied from the external power supply via the +12~52V DC jack. The EX-60300 ensures secure data transmission and excellent performance of up to 1000Mbps. The robust metal housing is suitable for wall mounting. A 36W power supply is included in the delivery.

Merkmale

Features

<ul style="list-style-type: none"> <li>• Versorgt Netzwerk-Endgeräte mit Strom über die Datenleitung</li> </ul>	<ul style="list-style-type: none"> <li>• Provides power to remote network devices</li> </ul>
<ul style="list-style-type: none"> <li>• 10/100/1000Base-T Gigabit Ethernet</li> </ul>	<ul style="list-style-type: none"> <li>• 10/100/1000Base-T Gigabit Ethernet</li> </ul>
<ul style="list-style-type: none"> <li>• Vollständig IEEE 802.3af/at Power Over Ethernet (PoE) konform</li> </ul>	<ul style="list-style-type: none"> <li>• Fully IEEE 802.3af/at Power Over Ethernet (PoE) compliant</li> </ul>
<ul style="list-style-type: none"> <li>• Maximale abgegebene Leistung (PD): Type 1 = 12.95W / Type 2 = 25.50W</li> </ul>	<ul style="list-style-type: none"> <li>• Maximum power delivered (PD): Type 1 = 12.95W / Type 2 = 25.50W</li> </ul>
<ul style="list-style-type: none"> <li>• Plug and Play, keine Konfiguration und Installation erforderlich</li> </ul>	<ul style="list-style-type: none"> <li>• Plug and play, no configuration and installation required</li> </ul>
<ul style="list-style-type: none"> <li>• LED-Statusanzeige für Spannungsversorgung und PoE</li> </ul>	<ul style="list-style-type: none"> <li>• LED status indicators for power supply and PoE</li> </ul>
<ul style="list-style-type: none"> <li>• DC Buchse für DC-Eingang von +12 V bis +52 VDC</li> </ul>	<ul style="list-style-type: none"> <li>• DC Jack for DC input from +12 V to +52 VDC</li> </ul>
<ul style="list-style-type: none"> <li>• Robustes, kompaktes Metallgehäuse, IP30</li> </ul>	<ul style="list-style-type: none"> <li>• Rugged, compact metal housing, IP30</li> </ul>
<ul style="list-style-type: none"> <li>• Inkl. Netzteil 24V / 1.5A</li> </ul>	<ul style="list-style-type: none"> <li>• Includes Power supply 24V / 1.5A</li> </ul>

System / OS

Geprüft / Approved

Verpackung / Packaging

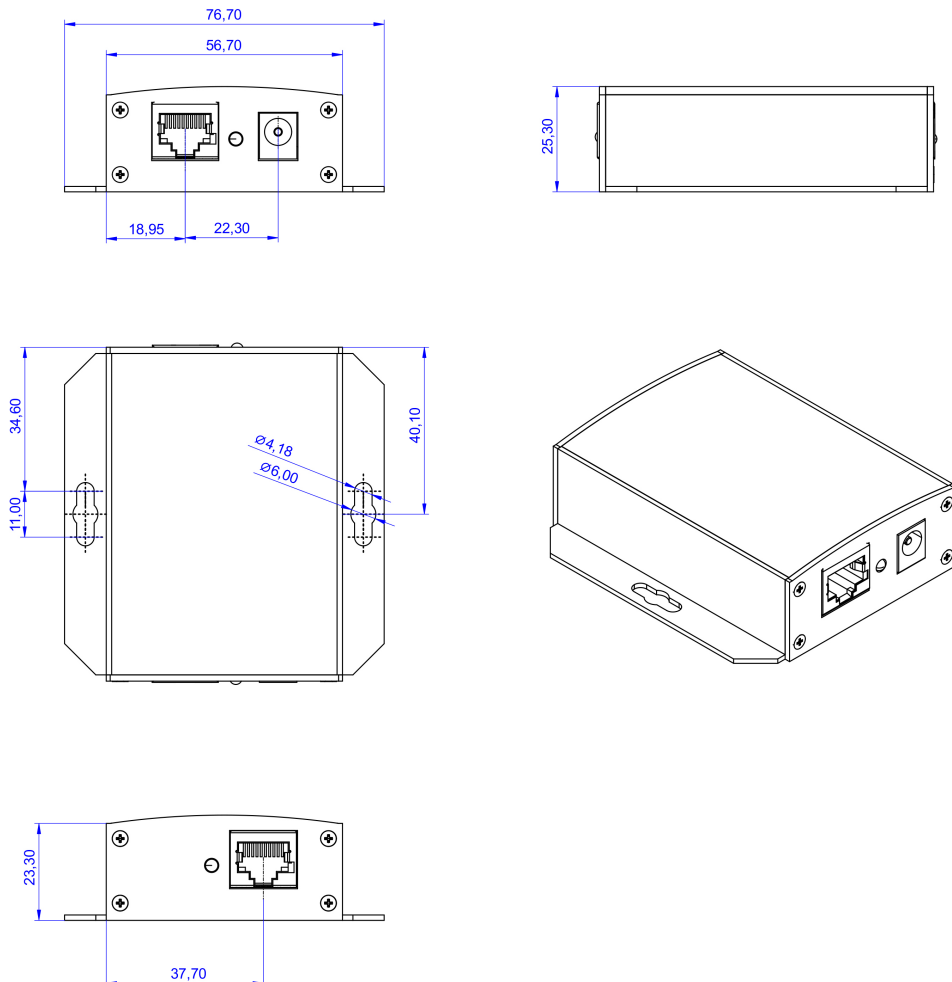


## Spezifikation

## Specification

<b>Datentransfer-Rate:</b>	10/100/1000 Mbit/s	<b>Data transfer rate:</b>	10/100/1000 Mbit/s
<b>Anschlüsse:</b>	1x RJ45-Buchse Daten Upstream 1x RJ45-Buchse Daten/PoE Downstream 1x DC Jack +12V bis +52V	<b>Connectors:</b>	1x RJ45 Port Data Upstream 1x RJ45 Port Data/PoE Downstream 1x DC Jack +12V to +52V
<b>Hardwaresysteme:</b>	Ethernet 10/100/1000 Mbps	<b>Hardware system:</b>	Ethernet 10/100/1000Mbps
<b>Betriebssysteme:</b>	Für alle Betriebssysteme geeignet	<b>Operating systems:</b>	Suitable for all operating systems
<b>Betriebstemperatur :</b>	-20°C bis +55°C Celsius	<b>Operating temperature :</b>	-4°F up to 131°F
<b>Lagertemperatur:</b>	-40°C bis +80°C Celsius	<b>Storage temperature:</b>	-40°F up to 176°F
<b>Rel. Luftfeuchtigkeit:</b>	5% bis 95%	<b>Rel. Humidity:</b>	5% to 95%
<b>Schutzklasse:</b>	IP 30	<b>Protection class:</b>	IP 30
<b>Stromversorgung:</b>	+12V bis +52V (DC Jack)	<b>Current Supply:</b>	+12V to +52V (DC Jack)
<b>Abmessung:</b>	80.20 x 76.70 x 25.70 mm	<b>Size:</b>	80.20 x 76.70 x 25.70 mm
<b>Gewicht:</b>	570 g	<b>Weight:</b>	570 g
<b>EAN:</b>	4718359603006	<b>EAN:</b>	4718359603006
<b>Ursprungsland:</b>	China	<b>Country of origin:</b>	China
<b>Lieferumfang:</b>	EX-60300, Netzteil 24V / 1.5A, Handbuch	<b>Packaging contents:</b>	EX-60300, Power Supply 24V / 1.5A, Manual

## Maße / Dimension



## Bilder / Pictures

