

**Schnelldruckklemme**

- zum Einstecken in eine Buchse Ø 4 mm

**Best.-Nr. SDK 502/..(Farbe)**

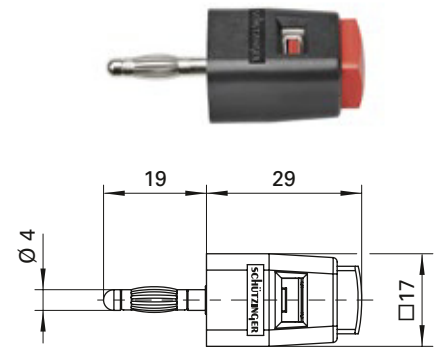
- Kontaktteile **vernickelt**
- Isolierteile PA 6.6 (Polyamid)
- vorderes Einsteckfenster 6,5 mm x 4 mm
- hinteres Einsteckfenster 8 mm x 4 mm
- Druckfederkraft 20 N
- **Farben** siehe Tabelle

**Quick-release terminal**

- to plug in a socket Ø 4 mm

**Order No. SDK 502/..(colour)**

- contact parts **nickel-plated**
- insulation PA 6.6 (Polyamid)
- front insertion window 6.5 mm x 4 mm
- rear insertion window 8 mm x 4 mm
- spring force 20 N
- **colours** see table



**Schnelldruckklemme**

- vollisolierter Einbau für metallische Frontplatten

**Best.-Nr. SDK 503/..(Farbe)**

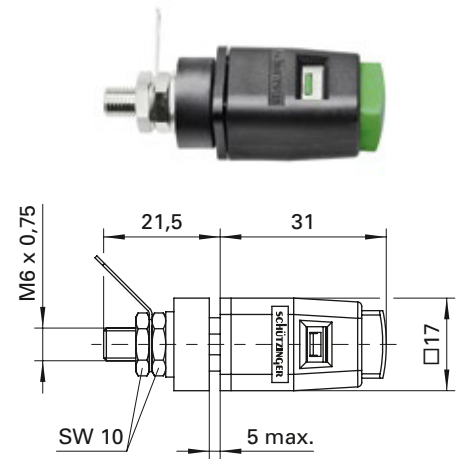
- Kontaktteile **vernickelt**
- Isolierteile PA 6.6 (Polyamid)
- Frontplattenstärke 0,8 mm-5 mm
- vorderes Einsteckfenster 6,5 mm x 4 mm
- hinteres Einsteckfenster 8 mm x 4 mm
- Druckfederkraft 20 N
- **Farben** siehe Tabelle

**Quick-release terminal**

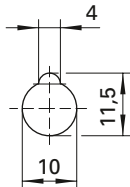
- fully insulated for metal panels

**Order No. SDK 503/..(colour)**

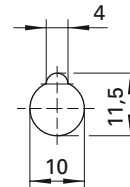
- contact parts **nickel-plated**
- insulation PA 6.6 (Polyamid)
- panel thickness 0.8 mm-5 mm
- front insertion window 6.5 mm x 4 mm
- rear insertion window 8 mm x 4 mm
- spring force 20 N
- **colours** see table



- Montagebohrung



- hole



Allgemeine Angaben			General information		
<b>Best.-Nr. <sup>1)</sup></b>	<b>SDK 502/.. (Farbe)</b> Kontaktteile vernickelt	<b>SDK 503/.. (Farbe)</b> Kontaktteile vernickelt	<b>Order No. <sup>1)</sup></b>	<b>SDK 502/.. (colour)</b> contact parts nickel-plated	<b>SDK 503/.. (colour)</b> contact parts nickel-plated
<b>Farben</b>	schwarz, rot, blau, gelb, grün, grau, braun, weiß, orange, violett, grüngelb		<b>colours</b>	black, red, blue, yellow, green, grey, brown, white, orange, purple, green-yellow	
Technische Daten			Technical data		
<b>Anschluss</b>	stecken	Lötöse oder Kabelschuh	<b>terminal</b>	plug	solder or cable lug
<b>Durchgangswiderstand</b>	5 mΩ		<b>transition resistance</b>	5 mΩ	
<b>Bemessungsspannung <sup>2)</sup></b>	33 V <sub>AC</sub> / 70 V <sub>DC</sub>		<b>rated voltage <sup>2)</sup></b>	33 V <sub>AC</sub> / 70 V <sub>DC</sub>	
<b>Bemessungsstrom <sup>2)</sup></b>	16 A		<b>rated current <sup>2)</sup></b>	16 A	
<b>Temperatur-Einsatzbereich</b>	von -25 °C bis +90 °C		<b>operating temperature</b>	from -25 °C to +90 °C	
<b>Anzugsdrehmoment der Befestigungsmutter</b>	-	120 Ncm	<b>max. torque fastening nut</b>	-	120 Ncm

<sup>1)</sup> andere Farben, Anschlüsse und Federn (ca. 15 N oder 33 N) auf Anfrage  
<sup>2)</sup> bei normalen Umgebungstemperaturen

<sup>1)</sup> other colours, terminals and springs (approx. 15 N or 33 N) on request  
<sup>2)</sup> at normal ambient temperatures