

Sworznie ustalające · bez kołnierza sześciokątnego

22120.0070



Opis produktu

Trzpienie ustalające służą do indeksowania otworów.

Materiał

Korpus

- Stal automatowa, oksydowana

Zatrząsk

- Stal utwardzana

Montaż

Dostępne są odpowiednie śrubokręty.

Więcej informacji

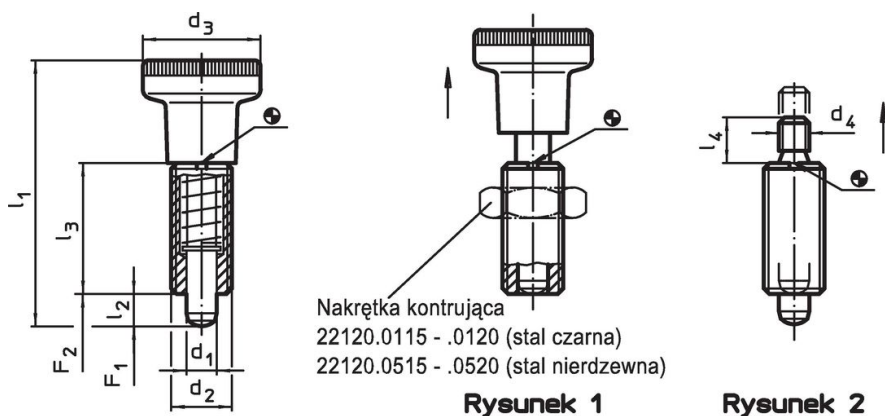
Uwagi

Pokrętła nie można zdemontować.
Nakrętki ustalające należy zamawiać oddzielnie.

Inne produkty

- Elementy montażowe, do sworzni i trzpieni ustalających, odlew
- Tuleje mocujące, do śrub i trzpieni ustalających
- Pierścienie dystansowe, dla sworzni ustalających

Rysunek



Rysunek 1




Rysunek 2

Informacje do zamówienia

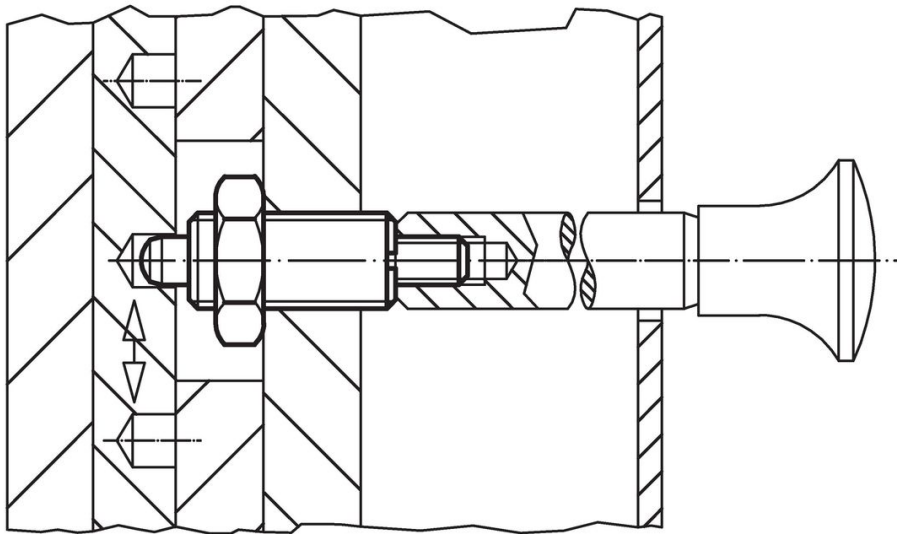
Wymiary						Siła sprężyny ¹⁾		🌡️ maks.	🏋️ [g]	Nr art.
d ₁	d ₂	d ₄	l ₂ min.	l ₃	l ₄	F ₁	F ₂	[°C]	[g]	
-0,02						~	~			
-0,05										
[mm]										
[N]										
[°C]										
[g]										
bez gałki – rysunek 2, Stal automatowa										
10	M20 x 1,5	M8	10	43	12	23	54	250	87	22120.0070

¹⁾ statystyczna wartość średnia

Akcesoria

	Wymiary d ₂ [mm]	Rozmiar klucza [mm]	 [g]	Nr art.
nakrętki zabezpieczające ISO 8675 (DIN 439), Stal				
	M20 x 1,5	30	32,0	22120.0120
Narzędzie montażowe, Stal				
	M20 x 1,5	-	27,0	22120.0960

Przykład aplikacji



Zgodność

Zgodny z RoHS

Zawiera ołów - zgodny z wyjątkami 6a /6b /6c

Zawiera substancje SVHC > 0,1% mas.

Zawiera ołów – lista SVHC [REACH] z dnia 14.06.2023

Zawiera substancje z Propozycja 65



Kontakt z ołowiem może powodować raka i bezpłodność
<https://www.P65Warnings.ca.gov/>

Wolny od minerałów konfliktu

Ten produkt nie zawiera żadnych substancji oznaczonych jako „minerały konfliktu”, takich jak tantal, cyna, złoto lub wolfram z Demokratycznej Republiki Konga lub krajów sąsiednich.