

## Präzisionsrastbolzen • mit zylindrischer Aufnahme

22130.0010



### Produktbeschreibung

Die Präzisionsrastbolzen mit Buchsen bilden eine optimale Kombination zum schnellen Positionieren und Fixieren.

Durch die präzise Ausführung des Rastbolzens und der Buchse wird eine hohe Wiederholgenauigkeit der beiden Elemente erreicht.

### Werkstoff

#### Bolzen

- Einsatzstahl, einsatzgehärtet, brüniert und geschliffen

#### Buchse

- Einsatzstahl, einsatzgehärtet, brüniert und geschliffen

#### Hülse

- Einsatzstahl, einsatzgehärtet, brüniert und geschliffen

#### Griffkugel

- Thermoplast, schwarzgrau

### Montage

Zur präzisen Einstellung sollten Griffkugel und Bolzen nach der Montage fettfrei verklebt werden. Eine detaillierte Montageanleitung finden Sie zum Download als PDF unter "Dokumente".

### Bedienung

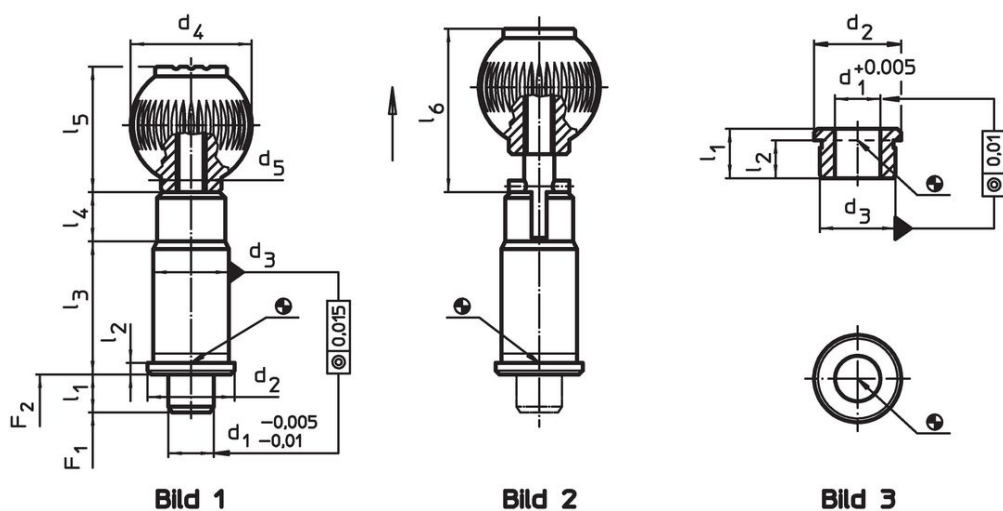
Bei der Ausführung mit Arretierung wird der Knopf herausgezogen und um 90° gedreht.

### Weiterführende Informationen

### Hinweise

Buchsen sind getrennt zu bestellen.

### Maßzeichnung



### Bestellinformationen

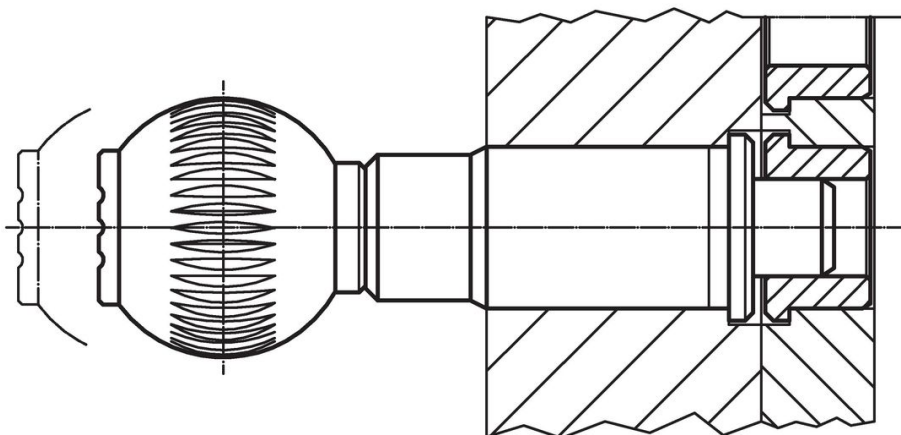
d <sub>1</sub> -0,005 -0,01	d <sub>2</sub>	d <sub>3</sub> n6	d <sub>4</sub>	Abmessungen						Federkraft <sup>1)</sup>		[g]	Art.-Nr.
				d <sub>5</sub>	l <sub>1</sub> min.	l <sub>2</sub>	l <sub>3</sub>	l <sub>4</sub>	l <sub>5</sub>	F <sub>1</sub> ~	F <sub>2</sub> ~		
[mm]											[N]	[g]	
ohne Arretierung – Bild 1													
10	19	16	25	M6	10	2,5	31	13	25	15	30	79	22130.0010

<sup>1)</sup> statistischer Mittelwert

### Zubehör

	d <sub>1</sub> +0,005	d <sub>2</sub>	Abmessungen			[g]	Art.-Nr.
			d <sub>3</sub> n6	l <sub>1</sub> min.	l <sub>2</sub>		
[mm]							
Buchse für Präzisionsrastbolzen, zylindrisch – Bild 3							
	10	19	16	11	8,5	11	22130.0090

### Anwendungsbeispiel



### Compliance

#### RoHS-konform

Enthält Blei – Konform gemäß den Ausnahmen 6a / 6b / 6c.

#### Enthält SVHC-Stoffe >0,1% w/w

Enthält Blei – SVHC Liste [REACH] Stand 23.01.2024.

#### Enthält Proposition 65 Stoffe



Blei kann bei Exposition zu Krebs und Fortpflanzungsschäden führen.

<https://www.P65Warnings.ca.gov/>

#### Frei von Konfliktmineralien

Dieses Produkt enthält keine als "Konfliktmineralien" bezeichneten Stoffe wie Tantal, Zinn, Gold oder Wolfram aus der demokratischen Republik Kongo oder angrenzender Länder.