

Appoggi e Centraggi • DIN 6321
22630.0028



Descrizione prodotto

I centraggi cilindrici si usano come spine per fori in tolleranza, ma anche come appoggi o riferimenti nelle attrezzature.

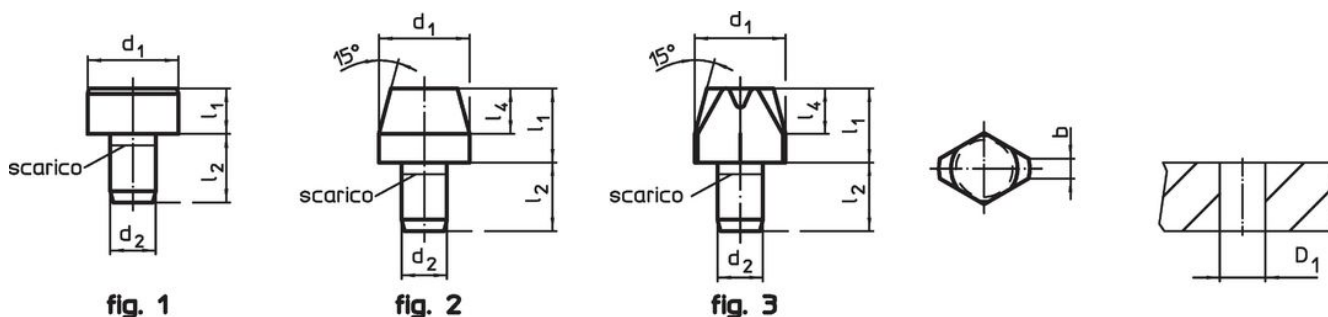
I centraggi a ogiva servono per allineare due fori secondo un asse preferenziale o per compensare errori di intesasse.

La superficie di contatto dell'appoggio è senza testimone (figura 1).

Materiale

- Acciaio da utensili, temperato, rettificato

Disegno



Caratteristiche

d ₁ g6	l ₁	Dimensioni			l ₄	Foro di ricezione D ₁ H7 [mm]	[g]	Codice
		d ₂ n6 [mm]	l ₂	l ₄				
Centraggi cilindrici DIN 6321 forma B – Fig. 2								
16	13	8	12	8	8	22	22630.0028	

Esempio di applicazione



Conformità

Conforme alla normativa RoHS

Conforme alla Direttiva 2011/65/UE e alla Direttiva 2015/863.

Non contiene sostanze SVHC

Nessuna sostanza SVHC con più dello 0,1% p/p contenuto - elenco SVHC [REACH] aggiornato al 14.06.2023.

Non contiene sostanze della Proposition 65

Nessuna sostanza contemplata nella Proposition 65
<https://www.P65Warnings.ca.gov/>

Privo di minerali di conflitto

Questo prodotto non contiene sostanze designate come "minerali da conflitto" come tantalio, stagno, oro o tungsteno della Repubblica Democratica del Congo o dei paesi limitrofi.