

## Augenschrauben · DIN 444, Form B Güte 8.8 Präzisionsausführung

22980.0081



### Produktbeschreibung

Die Augenschrauben in Präzisionsausführung übertreffen die DIN-Ausführung (DIN 444) in Qualität und Güte. Das Gewinde ist gerollt - der Schaftdurchmesser entspricht dem Rolldurchmesser. Die Flächen mit Maß  $s$  sind bearbeitet. Bohrungstoleranz  $d_2 = H7$ .

### Werkstoff

- Vergütungsstahl, vergütet, Güte 8.8, schwarz

### Weiterführende Informationen

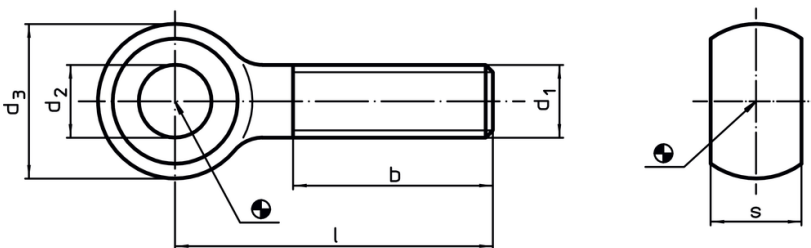
#### Verweise

Anziehdrehmomente siehe Anhang - Technische Daten -

#### Weitere Produkte

- Augenschrauben, DIN 444, Form B

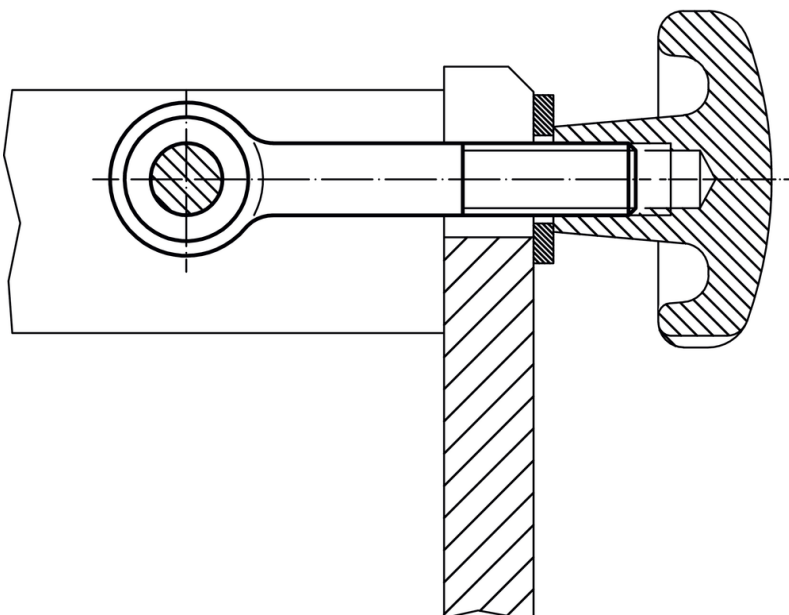
### Maßzeichnung



### Bestellinformationen

| Abmessungen |     |             |       |     |             | [g] | Art.-Nr.   |
|-------------|-----|-------------|-------|-----|-------------|-----|------------|
| $d_1$       | $l$ | $d_2$<br>H7 | $d_3$ | $b$ | $s$<br>-0,2 |     |            |
| M8          | 40  | 8           | 18    | 22  | 9           | 28  | 22980.0081 |

### Anwendungsbeispiel



## Compliance

### RoHS-konform

Enthält Blei – Konform gemäß den Ausnahmen 6a / 6b / 6c.

### Enthält SVHC-Stoffe >0,1% w/w

Enthält Blei – SVHC Liste [REACH] Stand 14.06.2023.

### Enthält Proposition 65 Stoffe



Blei kann bei Exposition zu Krebs und Fortpflanzungsschäden führen.

<https://www.P65Warnings.ca.gov/>

### Frei von Konfliktmineralien

Dieses Produkt enthält keine als "Konfliktmineralien" bezeichneten Stoffe wie Tantal, Zinn, Gold oder Wolfram aus der demokratischen Republik Kongo oder angrenzender Länder.