

Mimośrodowe Zaciski Mocujące

23270.0210



Opis produktu

Mimośrodowe zaciski mocujące przeznaczone są do mocowania powierzchni surowych, np. części ciętych, żeliwnych, odkuwek.

Material

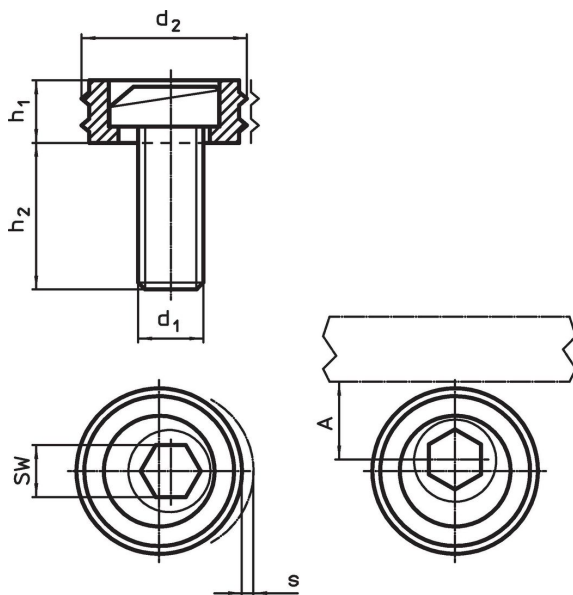
Śruba mimośrodowa

- Stal

Korpus

- Stal utwardzana dyspersyjnie

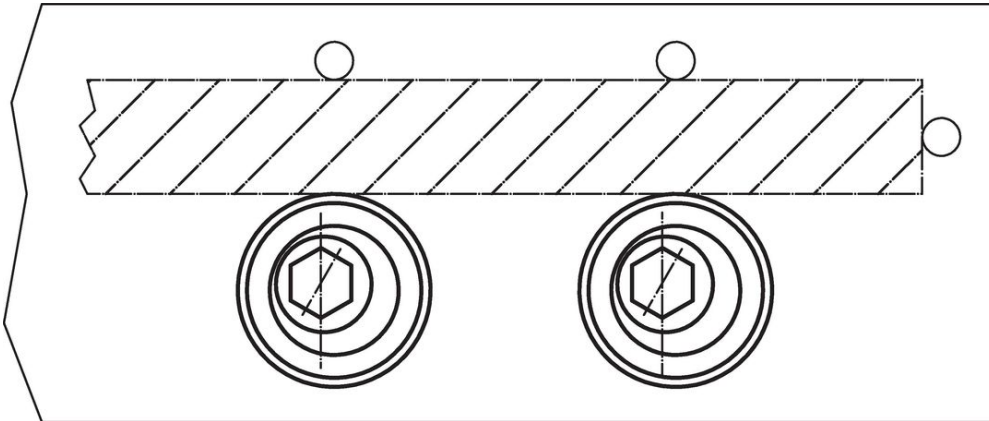
Rysunek



Informacje do zamówienia

d ₁	d ₂	Wymiary			A	SW	Siła mocowania maks.	Moment dociągający maks.	🔩	Nr art.
		h ₁	h ₂	s						
		[mm]			[mm]	[mm]	[kN]	[Nm]	[g]	
M10	20,6	6,4	16	1,6	10,3	7	9	26	23	23270.0210

Przykład aplikacji



Zgodność

Zgodny z RoHS

Zgodny zgodnie z Dyrektywą 2011/65/UE i Dyrektywą 2015/863

Nie zawiera substancji SVHC

Brak substancji SVHC o zawartości powyżej 0,1% mas. – lista SVHC z 14.06.2023.

Nie zawiera substancji Propozycji 65

Nie zawiera substancji z rozporządzenia Proposition 65.
<https://www.P65Warnings.ca.gov/>

Wolny od minerałów konfliktu

Ten produkt nie zawiera żadnych substancji oznaczonych jako „minerały konfliktu”, takich jak tantal, cyna, złoto lub wolfram z Demokratycznej Republiki Konga lub krajów sąsiednich.