

## Beugelgrepen • kunststof

### 24320.0210



#### Productbeschrijving

U-grepen worden bijvoorbeeld toegepast op machinedeuren, meubeldeuren, kastdeuren, lades en ladeblokken.

Deze U-handgrepen van glasvezelversterkt kunststof kenmerken zich door hun ergonomische en stabiele constructie en hun eenvoudige en tijdloze design.

#### Materiaal

##### Bus

- messing

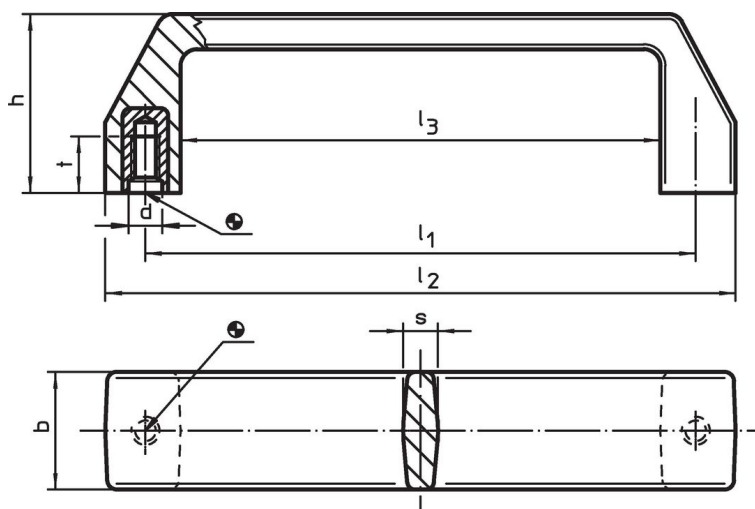
##### Greep

- thermoplast (PA), glasvezelversterkt, zwart

#### Montage

Montage van de achterzijde.

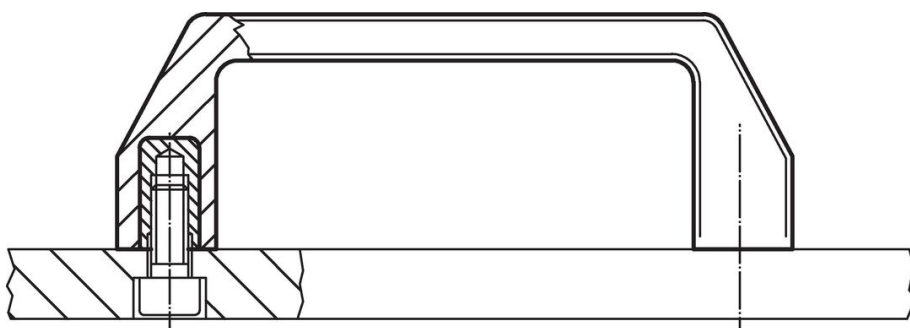
#### Tekening



#### Bestelinformatie

Afmetingen								max. [°C]	[g]	Artikelnr. 24320.0210
$l_1$ $\pm 0,5$	d	b	h [mm]	$l_2$	$l_3$	s	t			
93,5	M6	21	36	107	79	6	10	100	31	

#### Toepassingsvoorbeeld



## **Voldoet**

### **Conform RoHS**

Voldoet aan Richtlijn 2011/65/EU en richtlijn 2015/863

### **Bevat geen SVHC stoffen**

Bevat geen SVHC-stoffen met meer dan 0,1% w/w - SVHC-lijst per 14.06.2023.

### **Bevat geen propositie 65 stoffen**

Geen propositie 65 stoffen inbegrepen

<https://www.P65Warnings.ca.gov/>

### **Vrij van conflictmineralen**

Dit product bevat geen stoffen die worden aangeduid als "conflictmineralen" zoals tantaal, tin, goud of wolfram uit de Democratische Republiek Congo of aangrenzende landen."