

## Handkurbeln · DIN 468 gekröpft mit Vierkant DIN 79

24330.0241



### Produktbeschreibung

Bei diesen Handkurbeln ist der Gussgrat geschliffen und gestrahlt. Die Nabe ist bearbeitet.

### Werkstoff

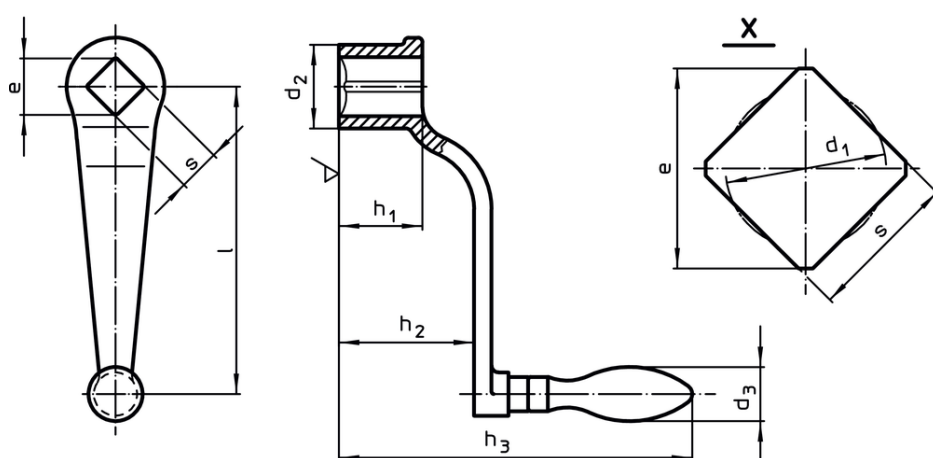
#### Ballengriff

- Stahl, gedreht, galvanisch verzinkt, passiviert

#### Kurbelkörper

- Sphäroguss (GGG), kunststoffbeschichtet, schwarz

### Maßzeichnung



### Bestellinformationen

Abmessungen								d <sub>3</sub>	[g]	Art.-Nr.
l	s	e	d <sub>1</sub>	d <sub>2</sub>	h <sub>1</sub>	h <sub>2</sub>	h <sub>3</sub>	Ballengriff Ø		
[mm]								[mm]		
mit drehbarem Ballengriff (EH 24460., DIN 98), Form D										
125	17	22,2	17,9	34	34	55	150	22	455	24330.0241

### Compliance

#### RoHS-konform

Enthält Blei – Konform gemäß den Ausnahmen 6a / 6b / 6c.

#### Enthält SVHC-Stoffe >0,1% w/w

Enthält Blei – SVHC Liste [REACH] Stand 14.06.2023.

#### Enthält Proposition 65 Stoffe



Blei kann bei Exposition zu Krebs und Fortpflanzungsschäden führen.

<https://www.P65Warnings.ca.gov/>

#### Frei von Konfliktmineralien

Dieses Produkt enthält keine als "Konfliktmineralien" bezeichneten Stoffe wie Tantal, Zinn, Gold oder Wolfram aus der demokratischen Republik Kongo oder angrenzender Länder.