

Boutons étoiles à tige filetée • similaire DIN 6336, inox A4

24741.0135



Description produit

Ces boutons étoiles à tige filetée sont fabriqués selon la norme DIN 6336, mais il s'agit d'un modèle sans bord susceptible d'accumuler la saleté. Ces boutons étoiles à tige filetée conviennent donc à toutes les applications avec des exigences d'hygiène très strictes. L'exécution en inox A4 garantit une résistance maximale à la corrosion.

Matières

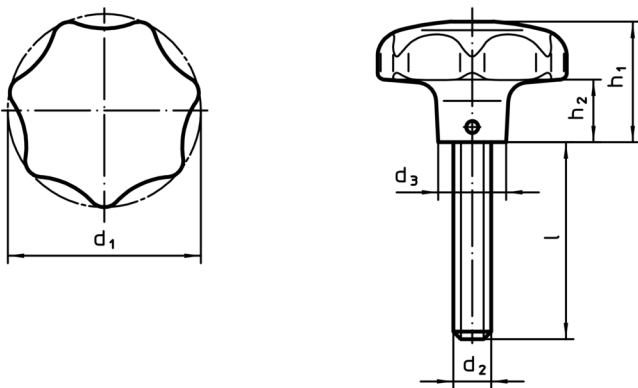
Poignée

- inox 1.4408, moulé, poli

Vis

- inox A4

Plan



Informations détaillées

d ₁	d ₂	Dimensions				h ₂	Référence article
		l	d ₃	h ₁	[mm]		
50	M10	30	18	32	15	234	24741.0135

Conformité

Conforme à la directive RoHS

Conforme à la directive 2011/65/CE et à la directive 2015/863

Ne contient pas de substances SVHC

Pas de substances SVHC avec une teneur supérieure à 0,1% m/m – Liste SVHC [REACH] au 10.06.2022

Ne contient pas de substances de la Proposition 65

Aucune des substances de la Proposition 65 présente
<https://www.P65Warnings.ca.gov/>

Ne contient pas de minerais de la guerre

Ce produit ne contient pas de substances classées comme "minerais de la guerre" telles que le tantale, l'étain, l'or ou le wolfram provenant de République démocratique du Congo ou de pays frontaliers.