

## PrimaVision Twin für CDM

HID-PV C 2x35 /S CDM 220-240V 50/60Hz

Die kosteneffiziente Lösung  
Das HID-PrimaVision Compact Twin ist ein hochwertiges, elektronisches Vorschaltgerät für den optimalen und zuverlässigen Betrieb von zwei CDM-Lampen. Diese kompakten und leichten Geräte lassen sich schnell und einfach installieren, so dass weniger Betriebsunterbrechungen auftreten und geringere Installationskosten anfallen. Dank der intelligenten SOFT START-Funktion können mehr Leuchten an einem Sicherungsautomaten betrieben werden als bisher.

Vorschaltgerät - PrimaVision Twin für CDM - Lampentyp:  
CDM - Lampenanzahl: 2

### Technische Daten

#### Bestelldaten

Gesamt-Produktcode (EOC) 872790089572800  
EAN/UPC - Produkt Bestellcode 8711500881892

#### Produktdaten

Nettogewicht (Einzelteil) 271 g  
Anzahl pro Verpackung NO / 1

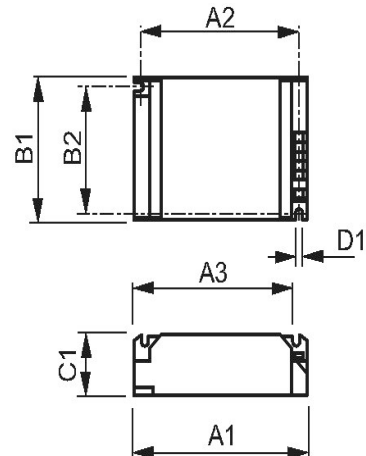
#### Elektrische Kenndaten

Netzspannung 220/ 240 V  
Netzfrequenz 50-60 Hz

### Produktfoto



### Abmessungsskizze



DimA1	135 mm
DimA2	124 mm
DimB1	75 mm
DimB2	64 mm
DimC1	32 mm
DimD1	4 mm