

1

2

3

4

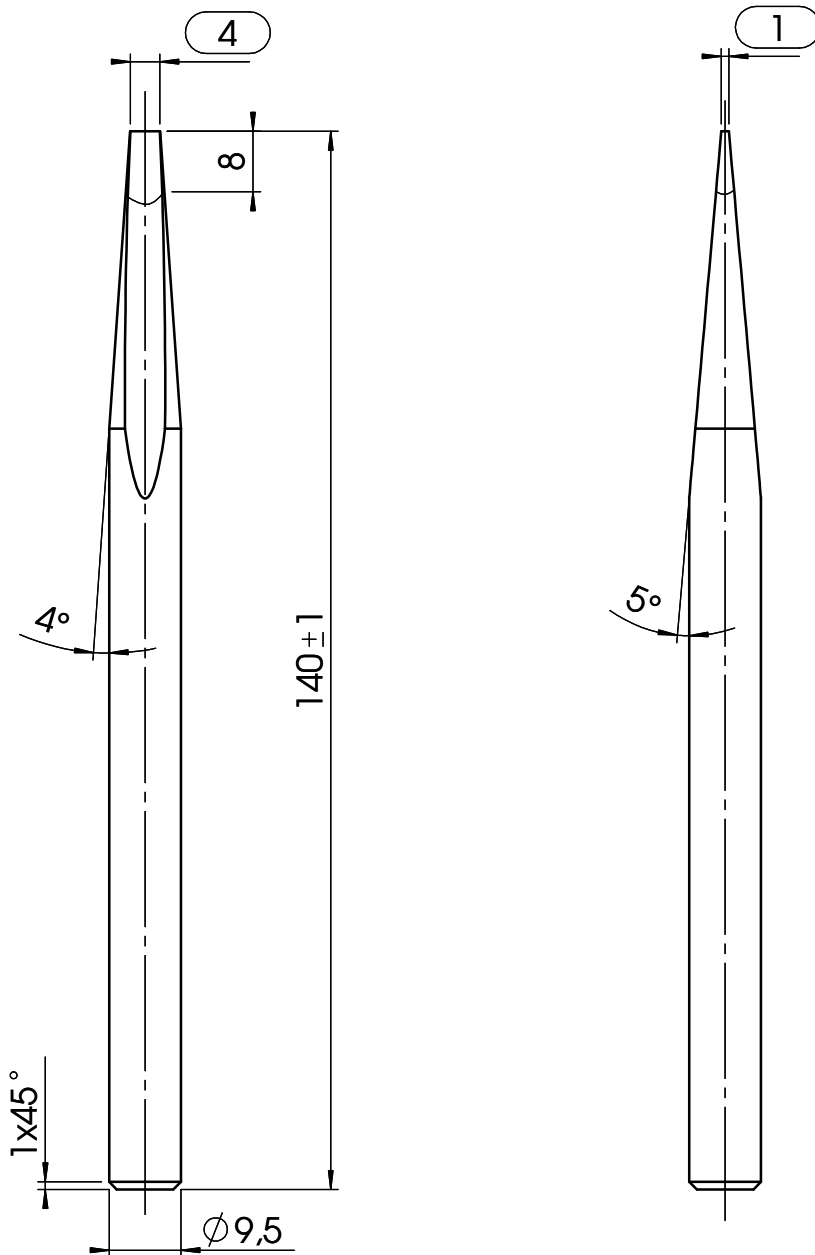
A

B

C

D

E



Maße werden bei jedem 10 Teil geprüft.

| | | | |
|------------------|----------------|--------------|-------------------|
| Verzinnungslänge | 8 | Beschichtung | Schichtdicke |
| | Vereisenslänge | 50 | ZP-Qualität |
| | | Cr | 10 μm |
| | | Ni | 20 μm |
| | | Fe | 200 μm |

| | | | | | | | | | |
|------------------------|----------|---|------|------------------------------------|--|-----------------------------|--|----|--|
| Art. Nr.: LS093L95140Z | | Allgemeintoleranzen nach DIN ISO 2768mK | | Oberflächen DIN ISO 1302 | | Maßstab: 1:1 | | A4 | |
| | | Datum | | Name | | Werkstoff: Cu Te | | | |
| | | Bearb. 28.01.02 | | W.F. | | Benennung: ZP 93 L | | | |
| | | Gepr. | | | | Zeichnung Nr. LZ 09 3 310 Z | | | |
| Zust. | Änderung | Datum | Name | ZEVATRON Löttechnik GmbH | | | | | |
| | | | | | | | | | |