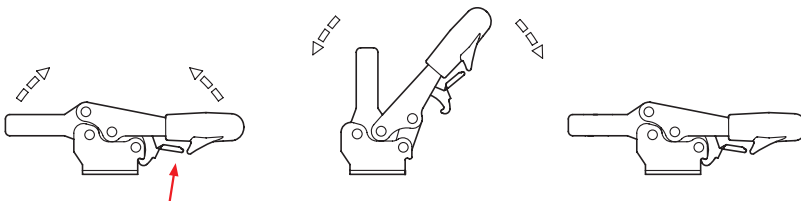


2 Form

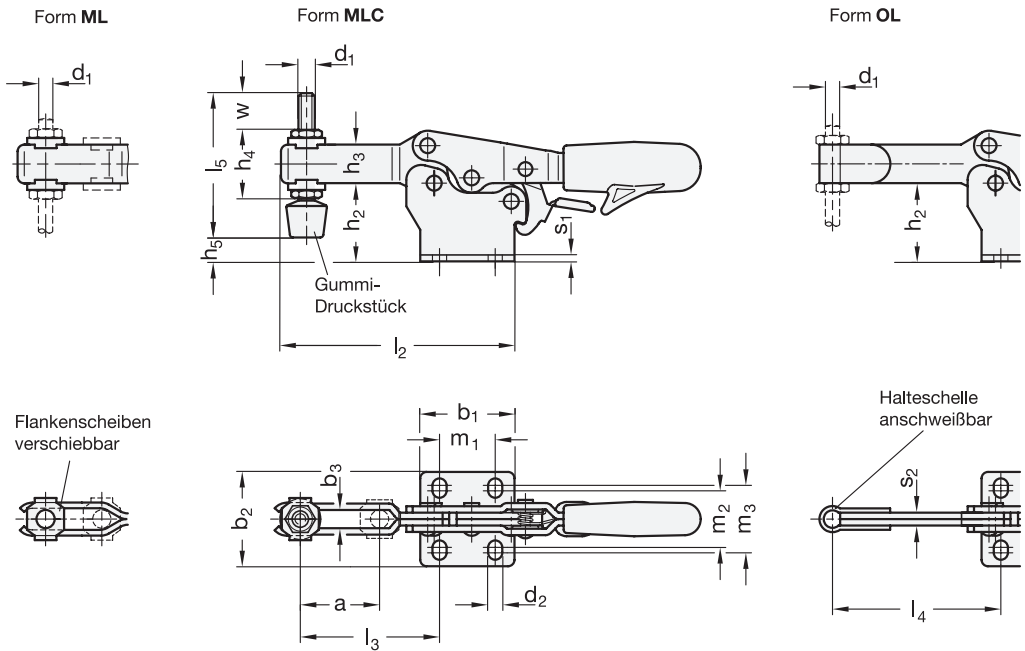
- ML** offener Spannarm, mit 2 Flankenscheiben
- MLC** offener Spannarm, mit 2 Flankenscheiben und Andrückschraube GN 708.1
- OL** massiver Spannarm, mit Halteschelle zum Anschweißen

Funktionsprinzip



Größe	F _H in N		a ≈	b ₁	b ₂	b ₃	d ₁	d ₂	h ₁ ≈	h ₂	h ₃	h ₄	h ₅ max.
	Stahl	Edelstahl											
75	75	900	20	28	26	5,3	M 5	4,5	37	20	11	19	5
130	130	1000	32	36	40	6,3	M 6	5,6	51	30,5	16	25,5	14
230	230	1700	37	44	44	8,5	M 8	6,6	61,5	36,5	18	30	12,5
355	-	1800	58	60	58	10,5	M 10	8,6	83	50	22	37	21,5
455	-	3200	65	70	65	12,5	M 12	8,7	99	60	26	43	27,5

Größe	Stahl	Edelstahl	l ₁ ≈	l ₂ ≈	l ₃ ≈	l ₄ max.	l ₅	m ₁	m ₂	m ₃	r	s ₁	s ₂	w Verstellweg
130	130	172	92,5	54	65	55	26	22,4	28,4	62,5	2,5	5	17,5	
230	230	196	109	64,5	79	68	26	26	31,5	71,5	3	6	20	
355	-	270	160	98,5	116	77	41	38,8	43	109	3,5	7	19	
455	-	305	184	116	136	100	41,5	40	43	126	4	10	33	



Ausführung

- Stahl
 - Einsatzstahl C10 verzinkt, blau passiviert
 - Lagerbolzen vergütet
 - Lagerbuchsen (ab Gr. 355) einsatzgehärtet
- Edelstahl 1.4301 **NI**
- alle beweglichen Teile mit Spezialfett geschmiert
- solide geformter Kunststoffgriff rot, ölbeständig
- Andrückschraube GN 708.1, Form A
 - Stahl, verzinkt, blau passiviert / Edelstahl 1.4301
 - Gummi-Druckstück 85 Shore A
- *Edelstahl-Eigenschaften* → Seite 2166
- RoHS



Hinweis

Schnellspanner GN 820.3 sind in der Spannstellung gegen unbeachtetes oder durch Vibrationen verursachtes Lösen verriegelt. Zum Lösen wird die Verriegelung per Einhandbedienung aufgehoben.

Die Spannung erfolgt nach dem Kniehebelprinzip, Spannhebel und Spannarm bewegen sich dabei in entgegengesetzter Richtung. Die geringe Bauhöhe in der Spannstellung zeichnet diese Spanner zusätzlich aus. Die Form ML mit offenem Spannarm nimmt über die Flankenscheiben eine anwendungsspezifische Schraube auf, bei der Form MLC ist zusätzlich eine Andrückschraube mit Gummi-Druckstück im Lieferumfang enthalten.

Schnellspanner in der Form OL können durch Anschweißen der mitgelieferten Halteschelle auf besondere Anforderungen angepasst werden.

siehe auch...

- *Allgemeine Hinweise zu Schnellspannern* → Seite 698

Zubehör

- Andrückschrauben → Seite 810 ff.
- Halter für Andrückschrauben GN 801 (für Form ML) → Seite 815
- Spannarmverbreiterungen GN 801.1 (für Form ML) → Seite 816
- Spannarmverbreiterungen GN 801.2 (für Form ML) → Seite 817
- Spannarmverlängerungen GN 809.1 (für Form OL) → Seite 819

Bestellbeispiel (Stahl)	
1	Größe
GN 820.3-355-ML	
2	Form

Bestellbeispiel (Edelstahl)	
1	Größe
GN 820.3-75-OL-NI	
2	Form
3	Werkstoff

