

# Federscharniere Aluminiumprofil-Spannfederscharniere 0,7 Nm, ohne Feder

Artikelbeschreibung/Produktabbildungen



## Beschreibung

### Werkstoff:

Aluminium 6060 T5.  
Abdeckstopfen PA 6.6.  
Unterlegscheiben POM.

### Ausführung:

Schwarz eloxiert.  
Farblos eloxiert.

### Hinweis:

Die freischwingenden Scharniere können auf Grund gleicher Maße und Aussehen mit den Scharniere mit Feder kombiniert werden.

Öffnungswinkel 180°.

Befestigung durch Zylinderschrauben nach DIN 912/ DIN EN ISO 4762.

Bei den angegebenen Belastungswerten der Scharniere handelt es sich um unverbindliche Richtwerte ohne Berücksichtigung von Sicherheitsfaktoren und unter Ausschluss jeglicher Haftung. Die angegebenen Werte dienen ausschließlich der Information und stellen keine rechtsverbindliche Zusicherung von Eigenschaften dar. Die Belastungswerte werden unter Laborbedingungen ermittelt. Ob das Scharnier für die jeweilige Anwendung geeignet ist, muss jeder Anwender individuell ermitteln. Unterschiedlichste Werkstoffe, an denen die Scharniere befestigt werden und Arten der Befestigung, Witterungsbedingungen sowie Verschleiß können die ermittelten Werte beeinflussen.

### Temperaturbereich:

von -20 °C bis +80 °C

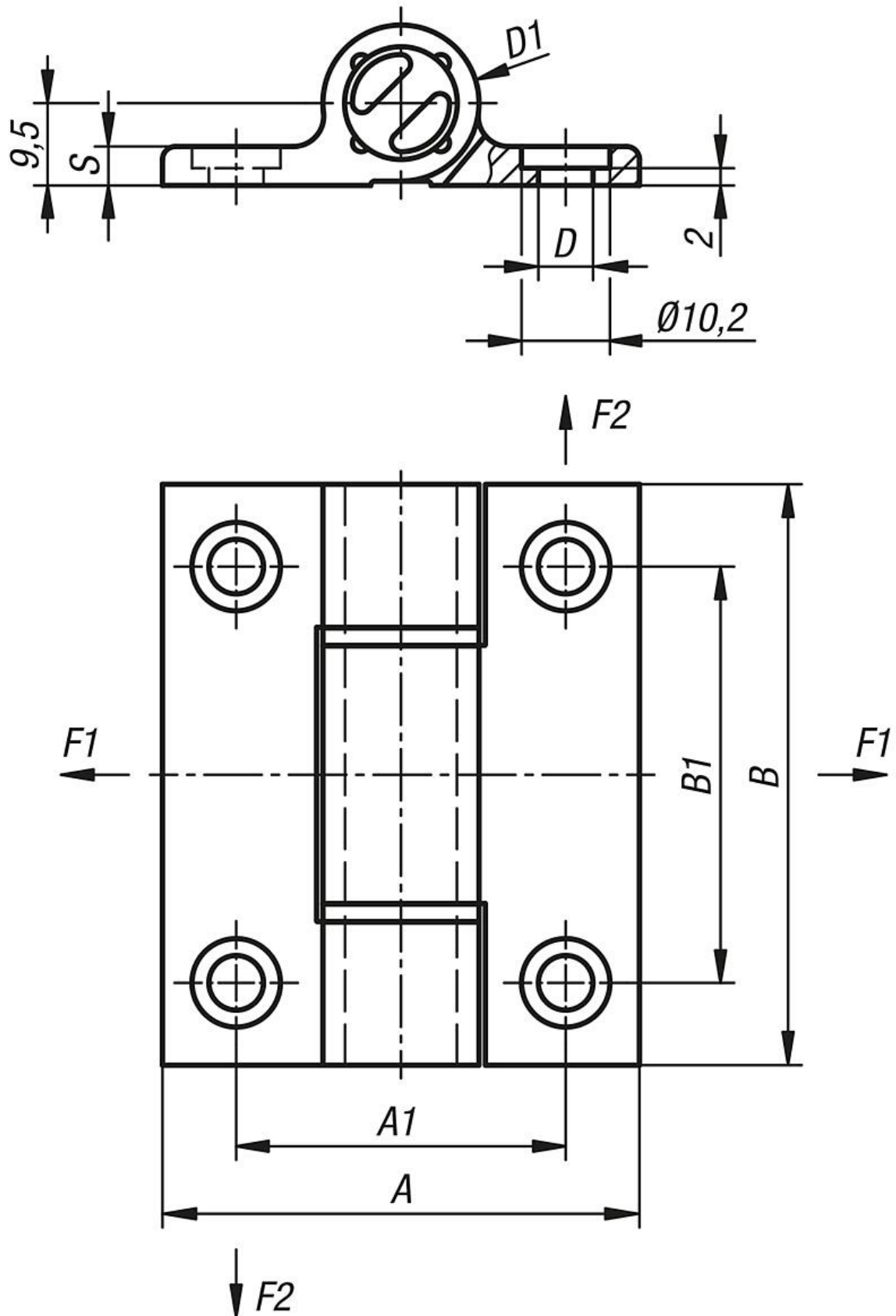
### Zubehör:

Zylinderschrauben mit Innensechskant nach DIN 912/ DIN EN ISO 4762.

## Federscharniere Aluminiumprofil-Spannfederscharniere 0,7 Nm, ohne

Feder

Zeichnungen



# Federscharniere Aluminiumprofil-Spannfederscharniere 0,7 Nm, ohne Feder

## Artikelübersicht

| Bestellnummer | Ausführung 2 | Farbe Grundkörper | Oberfläche Grundkörper | A  | A1 | B  | B1 | D   | D1 | F1 N | F2 N | Produkttyp | S   | Befestigungsart       |
|---------------|--------------|-------------------|------------------------|----|----|----|----|-----|----|------|------|------------|-----|-----------------------|
| K1179.055652  | ohne Stopfen | farblos           | eloxiert               | 55 | 38 | 65 | 48 | 6,3 | 18 | 6590 | 9810 | Scharnier  | 4,5 | Befestigungsbohrungen |
| K1179.0556521 | ohne Stopfen | schwarz           | eloxiert               | 55 | 38 | 65 | 48 | 6,3 | 18 | 6590 | 9810 | Scharnier  | 4,5 | Befestigungsbohrungen |
| K1179.155652  | mit Stopfen  | farblos           | eloxiert               | 55 | 38 | 65 | 48 | 6,3 | 18 | 6590 | 9810 | Scharnier  | 4,5 | Befestigungsbohrungen |
| K1179.1556521 | mit Stopfen  | schwarz           | eloxiert               | 55 | 38 | 65 | 48 | 6,3 | 18 | 6590 | 9810 | Scharnier  | 4,5 | Befestigungsbohrungen |