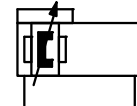




### Kolbenstangenloser Zylinder

doppelwirkend    Magnetkolben

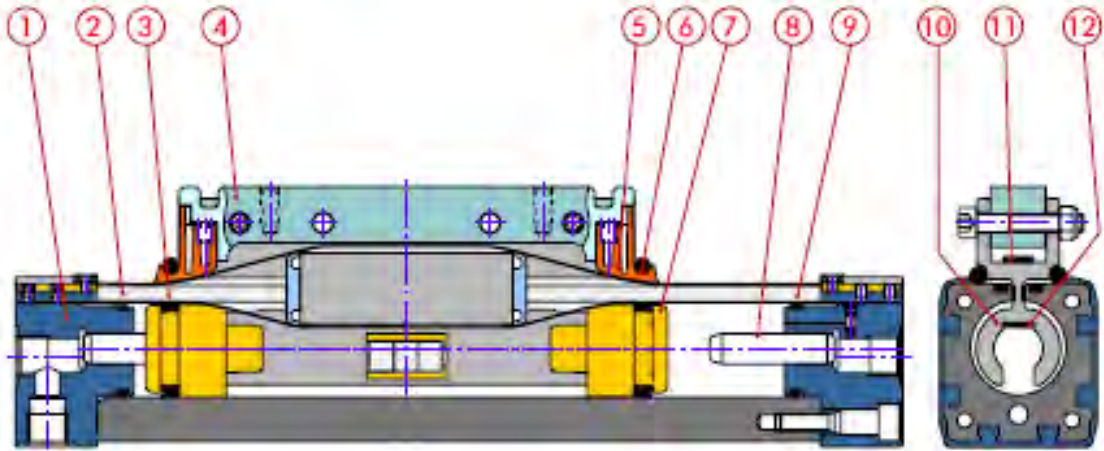
Ø 16 – 63 mm

**Baureihe 6.DD.**


#### Technische Daten

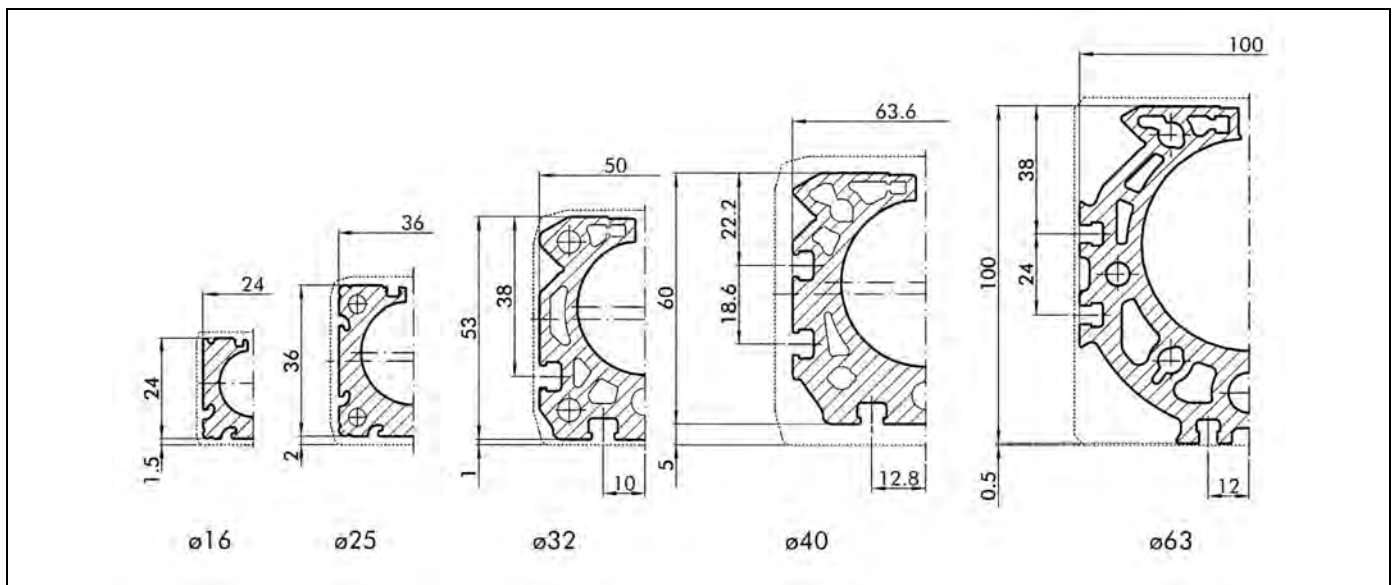
<b>Max. Arbeitsdruck</b>	<b>1 – 8 bar</b>	0,1 MPa – 0,8 MPa	14,5 – 116 psi
<b>Temperaturbereich</b>	NBR / FKM		
	-10 °C bis +80 °C		
<b>Medium</b>	Luft ungeölt	<b>Achtung:</b> bei geölter Luft muss der Zylinder weiterhin mit geölter Luft betrieben werden	
<b>Kolben Ø</b>	<b>16</b>	<b>25</b>	<b>32</b> <b>40</b> <b>63</b>
<b>Konstruktionsmerkmale</b>	Doppelwirkender kolbenstangenloser Zylinder mit direkter Kraftübertragung		
<b>Hublängen</b>	<b>100 bis 5700 mm, -Abstufung der Hublängen: 1 mm</b>		
<b>Dämpfung</b>	<b>pneumatische Dämpfung, -beidseitig einstellbar</b>		
<b>Positionserkennung</b>	<b>Magnet (Näherungsschalter)</b>		
<b>Optionen (Anfrage)</b>	<b>Kolbendichtungen aus FKM</b>		
<b>Einbaulage</b>	<b>beliebig</b>		
<b>Empfohlene Geschwindigkeit</b>	Kolben mit NBR	<b>V &lt; 1 m/s</b>	
	Kolben mit FKM	<b>V &gt; 1 m/s</b>	
<b>Max. Geschwindigkeit</b>	Kolben mit NBR	<b>&lt; 1 m/s</b>	
	Kolben mit FKM	<b>2 m/s</b>	
<b>Max. zul. Last in Abhängigkeit von der Geschwindigkeit und Dämpfung</b>	siehe Dämpfungsdiagramm		
<b>Dimensionierung</b>	Siehe Diagramm - Kraft / Drehmoment		
<b>Schmierung</b>	Ausrüstung mit <b>Dauerschmierung</b> ; -keine Fremdschmierung		
<b>Luftqualität</b>	Gefiltert mindestens 50 µm		

Werkstoffe



	Bauteil	Standard	Option
1	Enddeckel	Aluminium, anodisiert	
2	Zylinderrohr	Aluminiumprofil, anodisiert	
3	Kolbendichtung	NBR	FKM
4	Schlitten	Aluminium, anodisiert	
5	Abstreifer	POM (Hostaform)	
6	O-Ringe	FKM	
7	Kolben	POM (Hostaform)	
8	Dämpfungszapfen	Aluminium	
9	Statische O-Ringe	NBR	FKM
10	Kolbenelement	Aluminium	
11	Abdeckband	rostfreier Stahl	
12	Inneres Band	rostfreier Stahl	

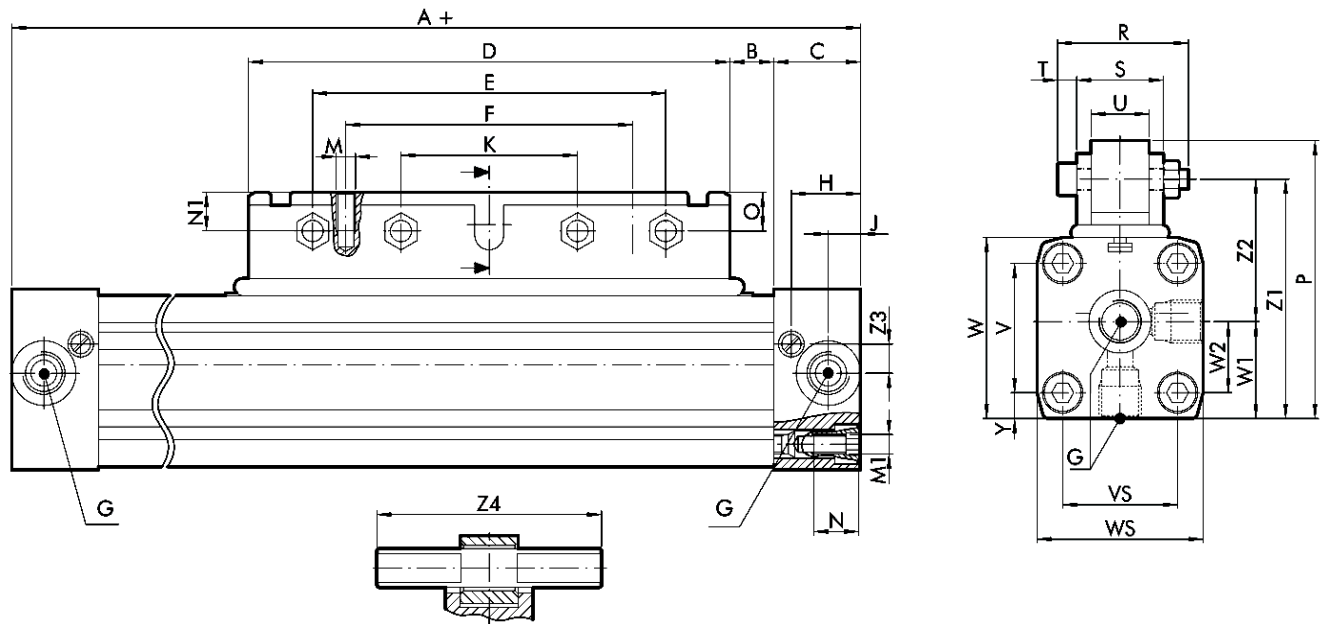
Profilrohr



## Maße

Ø 16 - 40

+ = Addition des Hubes



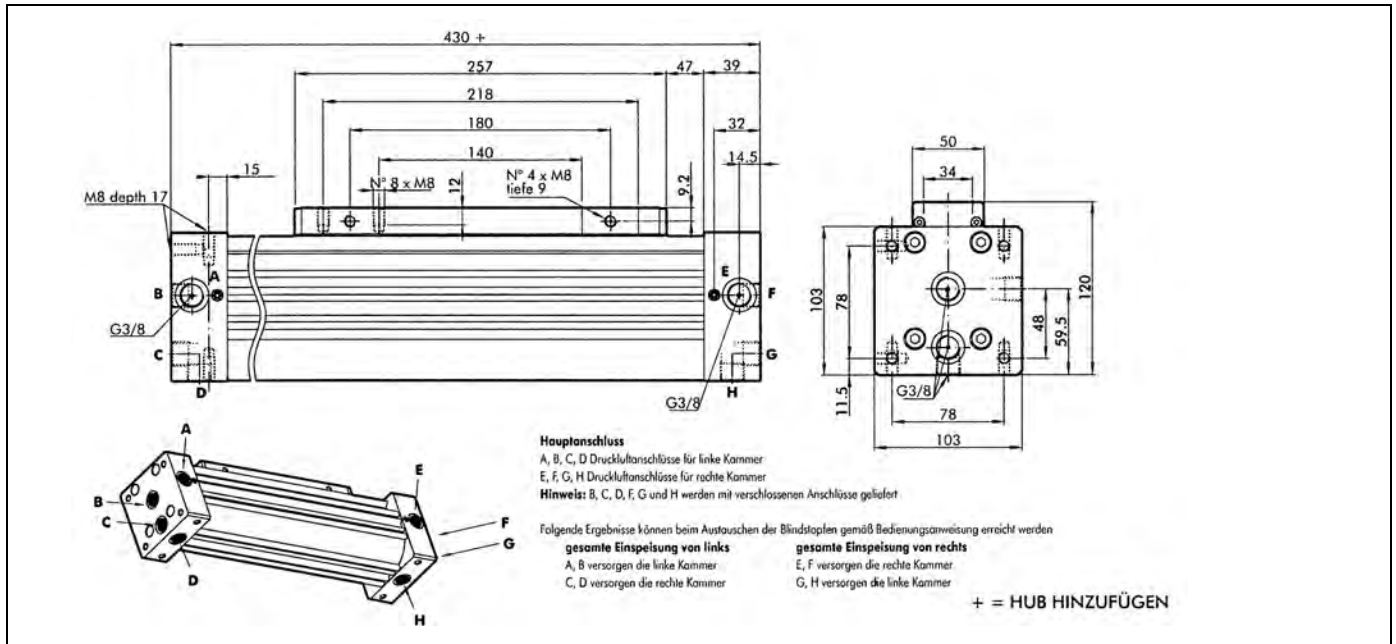
[mm]

Ø	A	B	C	D	E	F	G	H	J	K	M	M1	N	N1	O	P
16	130	12	15	76	64	48	M5	12	6,4	32	M4	M3	7	8	6	43,5
25	200	17	23	120	100	80	1/8	18,5	8,5	50	M5	M5	12	11	13	66
32	250	23	27	150	110	90	1/4	22	10,5	55	M6	M6	14	12	12	86
40	300	45	30	150	110	90	1/4	24	15	55	M6	M6	17,5	12	12	97

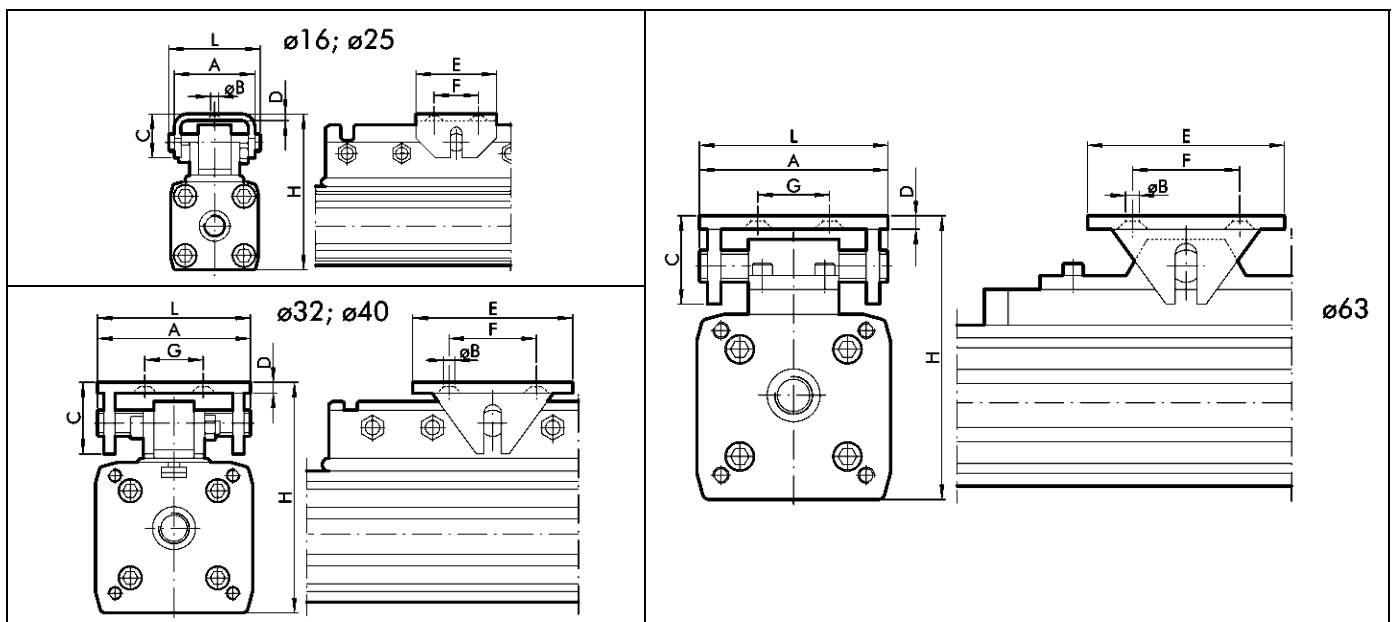
Ø	R	S	T	U	V	VS	W	WS	W1	W2	Y	Z1	Z2	Z3	Z4
16	23,5	18	2,75	10	18	18	27	27	13,5	9	4,5	37,5	24	4,5	28
25	29,6	23	3,3	15	27	27	40	40	20	13,5	6,5	53	33	6,5	42
32	36	27	4,4	18	40	36	56	52	30	22	8	74	44	8	70
40	36,8	28	4,4	18	54	54	69	72	36	27	9	85	49	11,8	70

Maße

Ø 63



mit Schwenk-Lastaufnahme

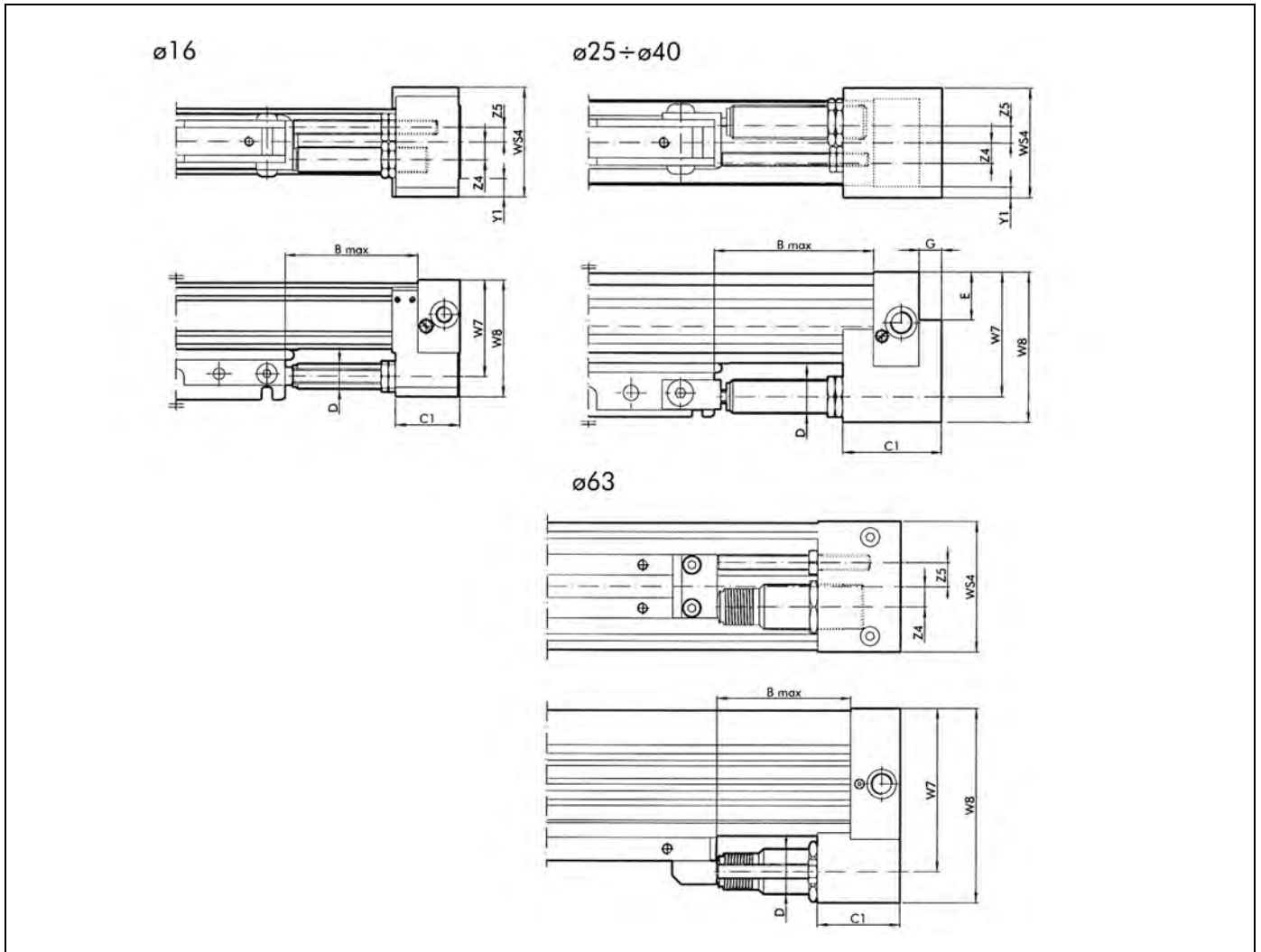


[mm]

Ø	A	ØB	C	D	E	F	G	H	L
16	25	4,5	13	2	20	10	-	47-50	28
25	37	5,5	20	3	30	16	-	72-75	42
32	70	6,5	38	5	90	75	55	91-100	70
40	70	6,5	38	5	90	75	55	111-120	70
63	80	M8	32	8	80	65	37	155-162	82

## Maße

### Einstellbare Endschalter und Stossdämpfer



[mm]

Ø	B max.	C1	D	W7	W8	WS4	Y1	Z4	Z5	Hub
16	42	22	M 12x1	38	46	42	7,5	7	7,5	10
25	72	44	M 14x1,5	53	67	50	5	8	9,8	16
32	90	56	M 20x1,5	74	89	60	4	10	12,2	22
40	105	74	M 25x1,5	89	108	75	1,5	12,5	12,7	25
63	105	65	M 36x1,5	128,5	153	103	-	16	19	25

Ø	max. Dämpfungskraft		max. Stoßkraft	max. Schubkraft
	pro Hub [J]	pro Stunde [J]	[N]	[N]
16	4,5	14125	1000	220
25	18	34000	2800	530
32	40	53700	3750	890
40	65	70000	5500	1550
63	125	91000	11120	2220

## Bestellinformationen

Artikel Nr.	Ident Nr.
6.DD.160100	106299
6.DD.160200	106300
6.DD.160300	106301
6.DD.160400	106302
6.DD.160500	106303
6.DD.160600	106304
6.DD.160700	106305
6.DD.160800	106306
6.DD.160900	106307
6.DD.161000	106308
6.DD.161200	106309
6.DD.161400	106310
6.DD.162000	106311
6.DD.250100	106312
6.DD.250200	106313
6.DD.250300	106314
6.DD.250400	106315
6.DD.250500	106316
6.DD.250600	106317
6.DD.250700	106318
6.DD.250800	106319
6.DD.250900	106320
6.DD.251000	106321
6.DD.251200	106322
6.DD.251400	106323
6.DD.252000	106324
6.DD.320100	106325
6.DD.320200	106326
6.DD.320300	106327
6.DD.320400	106328
6.DD.320500	106329
6.DD.320600	106330
6.DD.320700	106331
6.DD.320800	106332
6.DD.320900	106333
6.DD.321000	106334
6.DD.321200	106335
6.DD.321400	106336
6.DD.322000	106337

## Bestellinformationen

Artikel Nr.	Ident Nr.
6.DD.400100	106338
6.DD.400200	106339
6.DD.400300	106340
6.DD.400400	106341
6.DD.400500	106342
6.DD.400600	106343
6.DD.400700	106344
6.DD.400800	106345
6.DD.400900	106346
6.DD.401000	106347
6.DD.401200	106348
6.DD.401400	106349
6.DD.402000	106350
6.DD.630100	106351
6.DD.630200	106352
6.DD.630300	106353
6.DD.630400	106354
6.DD.630500	106355
6.DD.630600	106356
6.DD.630700	106357
6.DD.630800	106358
6.DD.630900	106359
6.DD.631000	106360
6.DD.631200	106361
6.DD.631400	106362
6.DD.632000	106363