

MLN 100/1 schwarz/black

Industrial Connectors:Meß- und Prüfzubehör:Meßleitungen:4 mm System

Produktbeschreibung

Beschreibung Hochwertige Messleitung, beidseitig 4mm Stecker mit Käfigfeder sowie 4 mm Buchse für Turmsteckbauweise. Kontaktfeder aus Kupfer-Beryllium vernickelt. Hochflexible, doppelt isolierte Litzenleitung, Griffhülse und Leitung trittfest. Eingearbeiteter Farbindikator zur Erkennung von Schäden an der Isolation.

Typ MLN 100/1 schwarz/black

Bestell-Nr. 934 062-100

System 4 mm System

Leitungslänge 100 cm

Leitungsquerschnitt 1 mm²

Leitungsmaterial PVC

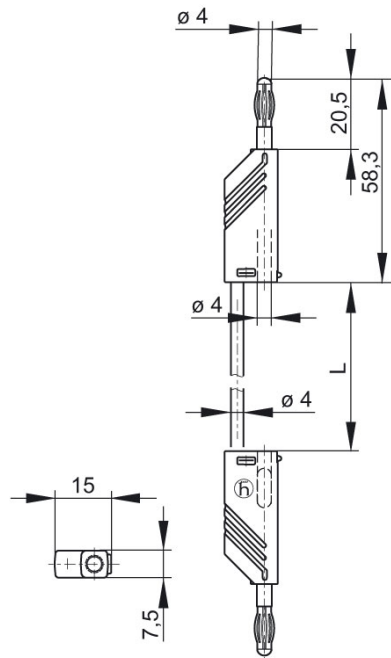
Leitungsfarbe schwarz

Gehäusefarbe schwarz

Farbvarianten ●●●●●

weitere Standardvarianten Farbe rot,
Bestell-Nr. 934 062-101;
Farbe blau,
Bestell-Nr. 934 062-102;
Farbe gelb,
Bestell-Nr. 934 062-103;
Farbe grün,
Bestell-Nr. 934 062-104

Zeichnung



Technische Daten

Stiftdurchmesser	4 mm
Kontaktart	gefederter Stift
Anschlußart	Stift und Buchse 4 mm Durchmesser
Leitungstyp	LEH-XY
Leitungsspezifikation	hochflexible Schlauchleitung
Litzenaufbau	259 x 0,07
Bemessungsspannung	DC 60 V
Bemessungsstrom	16 A
Durchgangswiderstand	22 mOhm

Werkstoff

Kontaktmaterial	Kontaktstift: Messing, Kontaktfeder: Kupfer-Beryllium
Kontaktoberflächenmaterial	vernickelt
Gehäusematerial	PA

Umgebungsbedingungen

Temperaturbereich	-15 °C bis +70 °C
-------------------	-------------------

Brennbarkeitsklassen

Leitung	94 HB
Gehäuse	94 V-2