

TTC-6P-T3-24DC-I-P - Überspannungsschutzstecker Typ 3



1027591

<https://www.phoenixcontact.com/de/produkte/1027591>

Bitte beachten Sie, dass die in diesem PDF-Dokument angezeigten Daten aus unserem Online-Katalog generiert wurden. Bitte finden Sie die vollständigen Daten in der Benutzer-Dokumentation. Es gelten unsere Allgemeinen Nutzungsbedingungen für Downloads.



Ersatzstecker für Überspannungsschutz Typ 3 der Produktreihe TERMITRAB complete T3.
Nennspannung 24 V.

Ihre Vorteile

- Platz- und kostensparend durch schmale Baubreite von nur 6 mm
- Permanente Überwachung der Schutzgeräte und mechanische Statusanzeige mit optionaler Fernmeldung
- Einfache Auswahl für jede Anforderung im MSR-Bereich dank komplettem Portfolio mit maßgeschneiderten Produkteigenschaften
- Einfaches Prüfen und Dokumentieren mit CHECKMASTER 2 dank steckbarer Schutzmodule
- Keine Beeinflussung des Signals bei Wartungsarbeiten dank impedanzneutralem Stecken und Ziehen der Schutzstecker

Kaufmännische Daten

Artikelnummer	1027591
Verpackungseinheit	1 Stück
Mindestbestellmenge	1 Stück
Verkaufsschlüssel	K1 - Überspannungsschutz
Produktschlüssel	CL14D1
Katalogseite	Seite 85 (C-4-2019)
GTIN	4055626522234
Gewicht pro Stück (inklusive Verpackung)	25,5 g
Gewicht pro Stück (exklusive Verpackung)	8,72 g
Zolltarifnummer	85363030
Ursprungsland	DE

TTC-6P-T3-24DC-I-P - Überspannungsschutzstecker Typ 3



1027591

<https://www.phoenixcontact.com/de/produkte/1027591>

Technische Daten

Hinweise

Allgemein

Hinweis	
	CBM:
	2905743 CBM E4 24DC/0.5-10A NO-R
	2905744 CBM E8 24DC/0.5-10A NO-R
	CBMC:
	2906032 CBMC E4 24DC/1-10A NO
	2908716 CBMC E4 24DC/1-10A NO-C
	2910411 CBMC E4 24DC/1-10A IOL
	PTCB:
	2908262 PTCB E1 24DC/1-8A NO
	CB E1:
	2800907 CB E1 24DC/10A NO P
	2800914 CB E1 24DC/10A S-R P
	2800928 CB E1 24DC/10A S-C P
	2905805 CB E1 24DC/10A SI-R P
	2905812 CB E1 24DC/10A SI-C P

Artikeleigenschaften

Stromversorgungssystem IEC	DC
Bauform	Stecker
Produkttyp	Ersatzstecker
Produktfamilie	TERMITRAB complete
Meldung Überspannungsschutz defekt	optisch

Isolationseigenschaften

Überspannungskategorie	III
Verschmutzungsgrad	2
IEC-Prüfklasse	III
	T3
EN Type	T3
Anzahl der Ports	One

Anschlussdaten

Anschlussart	steckbar
--------------	----------

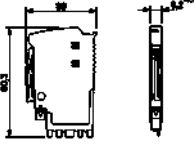
Maße

TTC-6P-T3-24DC-I-P - Überspannungsschutzstecker Typ 3



1027591

<https://www.phoenixcontact.com/de/produkte/1027591>

Maßzeichnung	
Breite	6,2 mm +0,1 mm
Höhe	39 mm
Tiefe	60,3 mm

Materialangaben

Farbe	hellgrau RAL 7035
Brennbarkeitsklasse nach UL 94	V-0
CTI-Wert des Materials	600
Isolierstoff	PBT
Material Gehäuse	PBT

Schutzschaltung

Schutzpfade	(DC+) - (DC-)
	(DC+/DC-) - PE
Wirkungsrichtung	1L-N & N-PE
Nennspannung U_N	24 V DC
Höchste Dauerspannung U_C	30 V DC
Schutzleiterstrom I_{PE}	$\leq 5 \mu A$
Nennableitstoßstrom I_n (8/20) μs	1 kA
Kombinierter Stoß U_{OC}	2 kV (2 Ω)
	2 kV (2 Ω)
Schutzpegel U_p (DC+) - (DC-)	$\leq 0,09$ kV ($U_{oc} = 2$ kV)
	$\leq 0,2$ kV ($U_{oc} = 6$ kV)
Schutzpegel U_p (DC+/DC-) - PE	$\leq 0,7$ kV
Ansprechzeit t_A (DC+) - (DC-)	≤ 1 ns
Ansprechzeit t_A (DC+/DC-) - PE	≤ 100 ns
Kurzschlussfestigkeit I_{SCCR}	60 A DC (ohne zusätzliche Vorsicherung)
	220 A DC
Maximale Vorsicherung bei Stichleitungsverdrahtung	6 A (gG)
	10 A (siehe Hinweistext: CBM, CBMC, PTCB, CB E1)

Umwelt- und Lebensdauerbedingungen

Umgebungsbedingungen

Schutzart	IP20
Umgebungstemperatur (Betrieb)	-40 °C ... 80 °C
Umgebungstemperatur (Lagerung/Transport)	-40 °C ... 80 °C
Höhenlage	≤ 6000 m (amsl (über normal Null))
Zulässige Luftfeuchtigkeit (Betrieb)	5 % ... 95 %
Schock (Betrieb)	30g (Halbsinus / 11 ms / 3x $\pm X$, $\pm Y$, $\pm Z$)

TTC-6P-T3-24DC-I-P - Überspannungsschutzstecker Typ 3



1027591

<https://www.phoenixcontact.com/de/produkte/1027591>

Vibration (Betrieb)	5g (10 ... 150 Hz / 20 Zyklen / Achse / X, Y, Z)
---------------------	--

Normen und Bestimmungen

Normen/Bestimmungen	IEC 61643-11
---------------------	--------------

EN 61643-11

Normen/Bestimmungen	EN 61643-11
---------------------	-------------

Montage

Montageart	auf Basiselement
------------	------------------

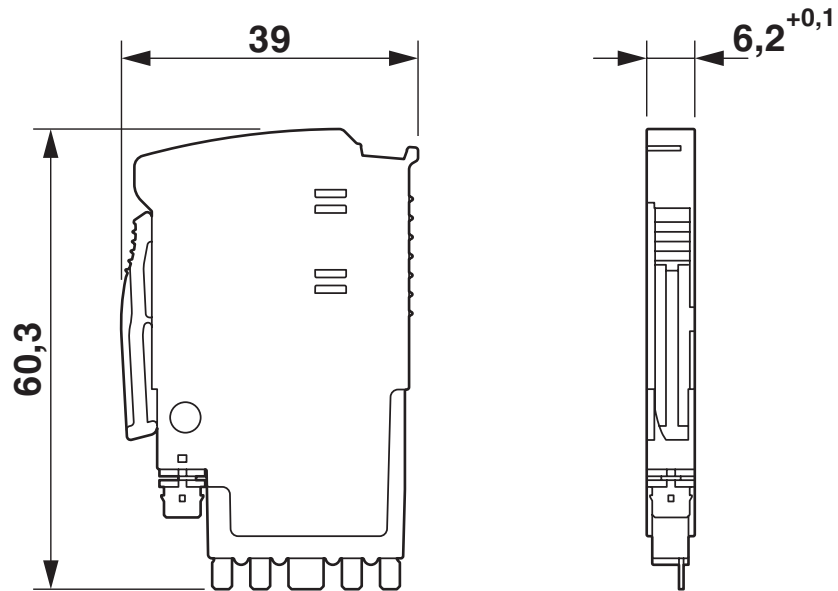
TTC-6P-T3-24DC-I-P - Überspannungsschutzstecker Typ 3

1027591

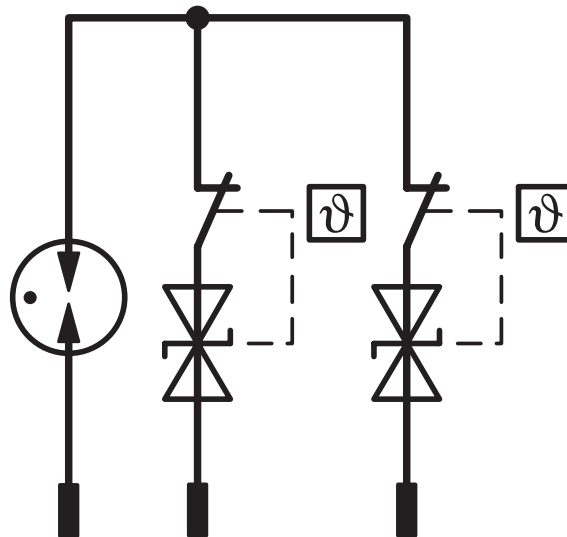
<https://www.phoenixcontact.com/de/produkte/1027591>

Zeichnungen

Maßzeichnung



Schaltplan



TTC-6P-T3-24DC-I-P - Überspannungsschutzstecker Typ 3



1027591

<https://www.phoenixcontact.com/de/produkte/1027591>

Zulassungen



UL Listed

Zulassungs-ID: FILE E 138168



cUL Listed

Zulassungs-ID: FILE E 333250



UL Listed

Zulassungs-ID: FILE E 333250

TTC-6P-T3-24DC-I-P - Überspannungsschutzstecker Typ 3



1027591

<https://www.phoenixcontact.com/de/produkte/1027591>

Klassifikationen

ECLASS

ECLASS-11.0

27130890

ETIM

ETIM 8.0

EC002496

UNSPSC

UNSPSC 21.0

39121600

TTC-6P-T3-24DC-I-P - Überspannungsschutzstecker Typ 3



1027591

<https://www.phoenixcontact.com/de/produkte/1027591>

Environmental Product Compliance

REACH SVHC	Lead 7439-92-1
China RoHS	Zeitraum für bestimmungsgemäße Verwendung (EFUP): 50 Jahre
	Informationen über gefährliche Substanzen finden Sie in der Herstellereklärung unter "Downloads"

TTC-6P-T3-24DC-I-P - Überspannungsschutzstecker Typ 3



1027591

<https://www.phoenixcontact.com/de/produkte/1027591>

Zubehör

X-PEN 0,35 - Bezeichnungsstift

0811228

<https://www.phoenixcontact.com/de/produkte/0811228>



Bezeichnungsstift ohne Tintenpatrone, zur manuellen Beschriftung von Markierungsschildern, Beschriftung extrem wischfest, Strichstärke 0,35 mm

ZBF 6 CUS - Zackband flach

0825027

<https://www.phoenixcontact.com/de/produkte/0825027>



Zackband flach, Streifen, bestellbar: streifenweise, weiß, beschriftet nach Kundenangaben, Montageart: verrasten in flacher Schildchennut, für Klemmenbreite: 6,2 mm, Schriftfeldgröße: 5,15 x 6,15 mm, Anzahl der Einzelschilder: 10

TTC-6P-T3-24DC-I-P - Überspannungsschutzstecker Typ 3

1027591

<https://www.phoenixcontact.com/de/produkte/1027591>

ZBF 6:UNBEDRUCKT - Zackband flach

0808710

<https://www.phoenixcontact.com/de/produkte/0808710>



Zackband flach, Streifen, weiß, unbeschriftet, beschriftbar mit: PLOTMARK, CMS-P1-PLOTTER, Montageart: verrasten, für Klemmenbreite: 6,2 mm, Schriftfeldgröße: 5,15 x 6,15 mm, Anzahl der Einzelschilder: 10

ZBF 6/WH-100:UNBEDRUCKT - Zackband flach

0808736

<https://www.phoenixcontact.com/de/produkte/0808736>



Zackband flach, Streifen, weiß, unbeschriftet, beschriftbar mit: PLOTMARK, CMS-P1-PLOTTER, Montageart: verrasten, für Klemmenbreite: 6,2 mm, Schriftfeldgröße: 5,15 x 6,15 mm, Anzahl der Einzelschilder: 1000

TTC-6P-T3-24DC-I-P - Überspannungsschutzstecker Typ 3



1027591

<https://www.phoenixcontact.com/de/produkte/1027591>

ZBF 6,QR:FORTL.ZAHLEN - Zackband flach

0808765

<https://www.phoenixcontact.com/de/produkte/0808765>



Zackband flach, Streifen, weiß, beschriftet, quer bedruckt: fortlaufende Zahlen 1 .
.. 10, 11 ... 20 usw. bis 91 ... 100, Montageart: verrasten, für Klemmenbreite: 6,2
mm, Schriftfeldgröße: 5,15 x 6,15 mm, Anzahl der Einzelschilder: 10

Phoenix Contact 2023 © - Alle Rechte vorbehalten

<https://www.phoenixcontact.com>

PHOENIX CONTACT Deutschland GmbH

Flachmarktstraße 8

D-32825 Blomberg

+49 52 35/3-1 20 00

info@phoenixcontact.de